



## HORNOS DE BRASA

### MARCAR LA DIFERENCIA

Funciona exclusivamente con carbón.

Los hornos combinan la esencia de la barbacoa clásica con un diseño cerrado de alta ingeniería. Son la herramienta preferida por chefs en hoteles y restaurantes para maximizar la productividad, permitiendo cocinar simultáneamente carnes, pescados y vegetales con un aroma y jugosidad inigualables.

Disponibles en 2 modelos: de **SOBREMESA**, ideales para espacios reducidos; y **CON ESTANTE**, montados sobre base con ruedas resistentes, ideales para cocinas de alto volumen.

#### OPCIONES ACABADO PUERTA



NEGRO  
(Estándar)

ROJO  
(Opcional)

AZUL  
(Opcional)

INOX  
(Opcional)



CONSULTAR  
FICHAS DE  
PRODUCTO



SOBREMESA 75



ESTANTE 45

### FONDO 577

INFORMACIÓN TÉCNICA	SOBREMESA 45	SOBREMESA 75 FONDO 577	ESTANTE 45	ESTANTE 75 FONDO 577
<b>Dimensiones ext. (LxPxH)</b>	785 x 577 x 1095 mm	985 x 577 x 1095 mm	785 x 577 x 1685 mm	985 x 577 x 1685 mm
<b>Productividad estimada</b>	45 comensales	75 comensales	45 comensales	75 comensales
<b>Tiempo de encendido</b>	30 min. promedio	30 min. promedio	30 min. promedio	30 min. promedio
<b>Consumo diario de carbón*</b>	6 - 8 kg	10 - 12 kg	6 - 8 kg	10 - 12 kg
<b>Tiempo útil de uso *</b>	7 horas	9 horas	7 horas	9 horas
<b>Temperatura de asado</b>	250°C a 350 °C	250 °C a 350 °C	250 °C a 350 °C	250 °C a 350 °C
<b>Tasa de escape</b>	1.600 m³/hora	2.100 m³/hora	1.600 m³/hora	2.100 m³/hora
<b>Salida de calor *</b>	6 KW	6 KW	6 KW	6 KW
<b>Diámetro de extracción</b>	Ø 180mm	Ø 180mm	Ø 180mm	Ø 180mm
<b>Peso</b>	230 Kg	278 Kg	263 Kg	310 Kg

#### INSTALACIÓN

<b>Separación con equipos no inflamables</b>	100 mm			
<b>Separación con equipos inflamables</b>	300 mm			
<b>P.V.P</b>	<b>9.400 €</b>	<b>10.900 €</b>	<b>10.350 €</b>	<b>12.175 €</b>

#### ACCESORIOS INCLUIDOS

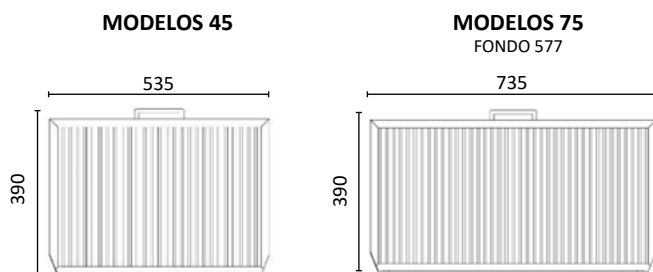
<b>Comunes:</b>	2 Parrillas de acero inox	1 Kit chimenea (cortafuegos)	2 Rejillas Gastronorm (2 niveles)	1 Pinza de acero inox
	1 Cepillo para parrilla			1 Atizador
	1 Pala para cenizas	1 Bandeja recoge grasas	1 Rascador de parrilla	1 Pinza saca bandejas

\*Depende de la calidad del carbón

\*Los hornos están sujetos a cambios técnicos y de diseño sin previo aviso



#### MEDIDAS PARRILLA





## HORNOS DE BRASA

### LA EVOLUCIÓN DEL SABOR TRADICIONAL

- **Eficiencia térmica:** Funcionan exclusivamente con carbón, consumiendo menos combustible que una parrilla abierta gracias a su sistema de ventilación ajustable.
- **Seguridad avanzada:** Equipados de serie con un kit de chimenea de tres piezas y filtro cortafuegos integrado para evitar riesgos de incendio.
- **Construcción robusta:** Carcasa reforzada para mayor resistencia al calor y marcos dobles de hierro fundido que garantizan una durabilidad extrema.
- **Ergonomía y limpieza:** Diseño moderno que incluye recolector de grasa, termómetro de precisión y componentes extraíbles que facilitan el mantenimiento diario.



**SOBREMESA 110**



**ESTANTE 75**

### FONDO 777

INFORMACIÓN TÉCNICA	SOBREMESA 75 FONDO 777	SOBREMESA 110	ESTANTE 75 FONDO 777	ESTANTE 110
<b>Dimensiones ext. (LxPxH)</b>	785 x 777 x 1095	985 x 777 x 1095	785 x 777 x 1685	985 x 777 x 1685
<b>Productividad estimada</b>	75 comensales	110 comensales	75 comensales	110 comensales
<b>Tiempo de encendido</b>	30 min promedio	30 min promedio	30 min promedio	30 min promedio
<b>Consumo diario de carbón*</b>	10 - 12 kg	15 - 17 kg	10 - 12 kg	15 - 17 kg
<b>Tiempo útil de uso</b>	9 horas	9 horas	9 horas	9 horas
<b>Temperatura de asado</b>	250 °C a 350 °C	250 °C a 350 °C	250 °C a 350 °C	250 °C a 350 °C
<b>Tasa de escape</b>	2.100 m <sup>3</sup> /hora	2.500 m <sup>3</sup> /hora	2.100 m <sup>3</sup> /hora	2.500 m <sup>3</sup> /hora
<b>Salida de calor *</b>	6 KW	8 KW	6 KW	8 KW
<b>Diámetro de extracción Ø</b>	Ø 180mm	Ø 180mm	Ø 180mm	Ø 180mm
<b>Peso</b>	281 Kg	342 Kg	312 Kg	390 Kg

#### INSTALACIÓN

<b>Separación con equipos no inflamables</b>	100 mm			
<b>Separación con equipos inflamables</b>	300 mm			
<b>P.V.P</b>	<b>10.600 €</b>	<b>12.725 €</b>	<b>11.925 €</b>	<b>14.050 €</b>

#### ACCESORIOS INCLUIDOS

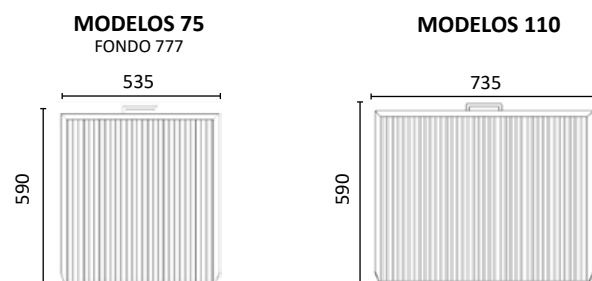
<b>Comunes:</b>	2 Parrillas de acero inox	1 Kit chimenea (cortafuegos)	2 Rejillas Gastronorm (2 niveles)	1 Pinza de acero inox
	1 Cepillo para parrilla			1 Atizador
	1 Pala para cenizas	1 Bandeja recoge grasas	1 Rascador de parrilla	1 Pinza saca bandejas

\*Depende de la calidad del carbón

\*Los hornos están sujetos a cambios técnicos y de diseño sin previo aviso

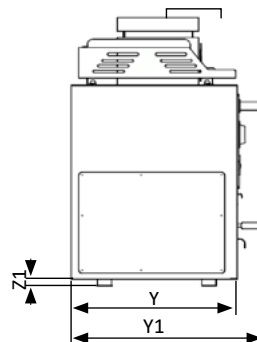
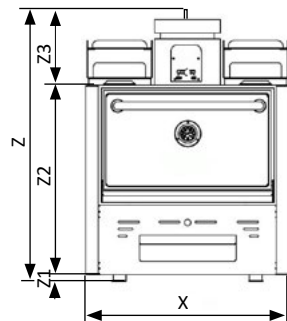


### MEDIDAS PARRILLA

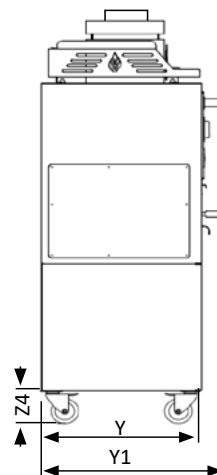
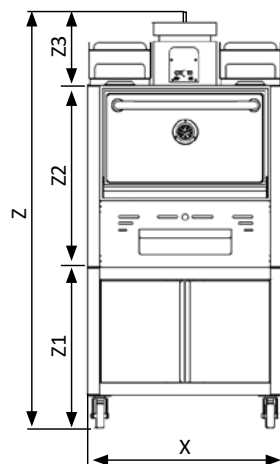




## HORNOS DE BRASA



DIMENSIONES	FONDO 577		FONDO 777	
	45	75	75	110
X	785	985	785	985
Y	577	577	777	777
Z	1095	1095	1095	1095
Y1	675	675	875	875
Z1	60	60	60	60
Z2	730	730	730	730
Z3	305	305	305	305



DIMENSIONES	FONDO 577		FONDO 777	
	45	75	75	110
X	785	985	785	985
Y	577	577	777	777
Z	1685	1685	1685	1685
Y1	675	675	875	875
Z1	650	650	650	650
Z2	730	730	730	730
Z3	305	305	305	305
Z4	130	130	130	130

Los hornos están sujetos a cambios técnicos y de diseño sin previo aviso. Dimensiones en mm.



CONSULTAR  
FICHAS DE  
PRODUCTO



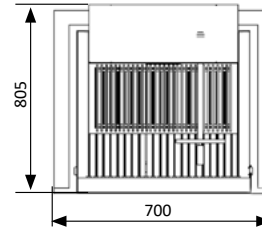
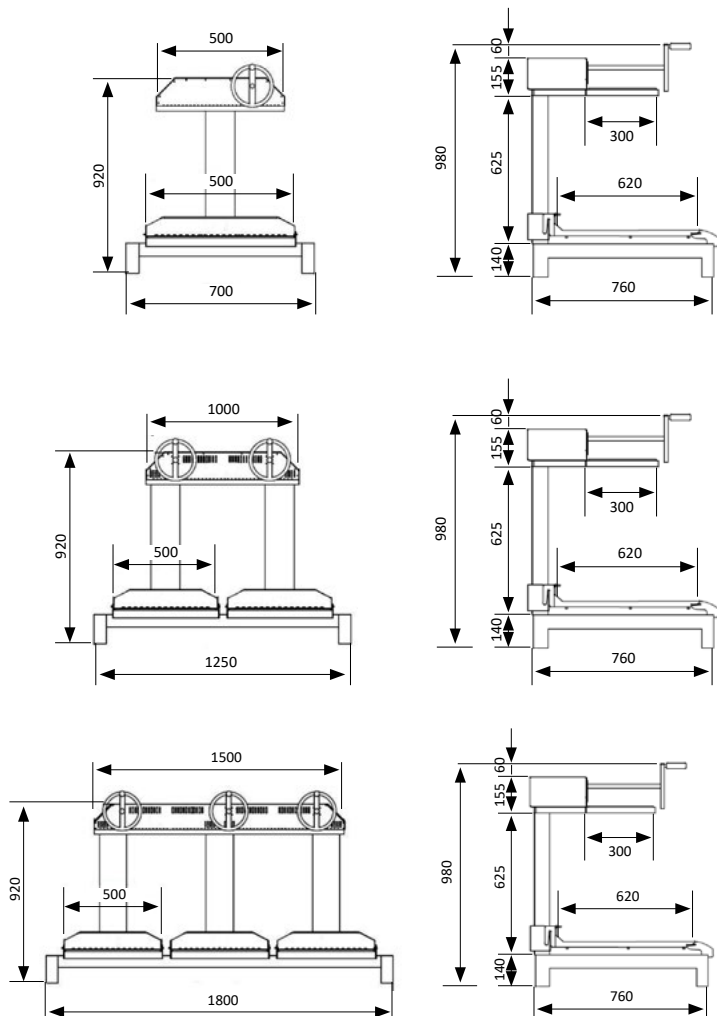
## PARRILLAS DE CARBÓN - ENCASTRABLES

### MÁXIMA ADAPTABILIDAD

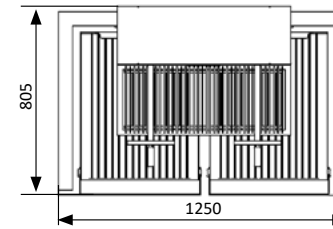
Las parrillas encastrables se pueden colocar en encimera personalizada o instalación de chimenea.

Ofrecen casi todas las capacidades de las parrillas de sobremesa o con estante, pero vienen dispuestas para deslizarse en un soporte diseñado según necesidades del restaurante o cocinero.

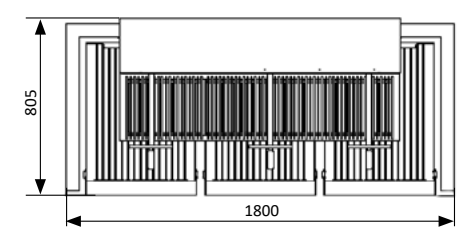
Disponible en 3 tamaños para ajustarse a cada cliente.



GPM1G



GPM2G



GPM3G

INFORMACIÓN TÉCNICA	GPM1G	GPM2G	GPM3G
<b>Dimensiones ext. (LxPxH)</b>	700 x 805 x 980 mm	1250 x 805 x 980 mm	1800 x 805 x 980 mm
<b>Zona de asado</b>	1 x (500 x 620 mm)	2 x (500 x 620 mm)	3 x (500 x 620 mm)
<b>Peso</b>	82 Kg	190 kg	250 kg
<b>INSTALACIÓN</b>			
<b>Separación con equipos no inflamables</b>	100 mm		
<b>Separación con equipos inflamables</b>	300 mm		
<b>P.V.P</b>	<b>5.250 €</b>	<b>5.800 €</b>	<b>7.425 €</b>
<b>ACCESORIOS INCLUIDOS</b>			
<b>Por modelo:</b>	1 Parrilla extraíble con ranura "V"	2 Parrilla extraíble con ranura "V"	3 Parrilla extraíble con ranura "V"
<b>Comunes:</b>	Iniciador de carbón	Cajón cenicero	Pala para carbón
	Rascador de parrilla	2 Parrillas superiores extraíbles (4 en GP3G)	

\*Las parrillas están sujetas a cambios técnicos y de diseño sin previo aviso. Dimensiones en mm.



## PARRILLAS DE CARBÓN - SOBREMESA

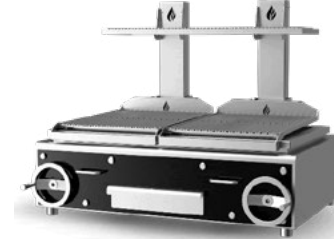
### ALTA PRODUCTIVIDAD EN LA COCINA

Son parrillas abiertas de acero inoxidable diseñadas para maximizar la eficiencia en cocinas profesionales. Su tecnología permite un control total del fuego, aportando sabores auténticos y texturas únicas.

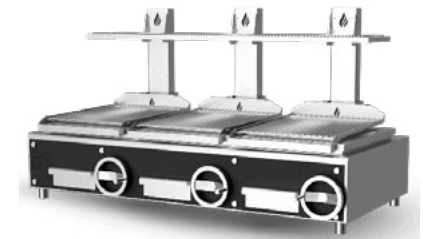
Disponibles en 3 modelos: de **SOBREMESA**, compacto e ideal para espacios reducidos; **CON MUEBLE**, movilidad total y almacenamiento integrado gracias a su base con ruedas de alta resistencia; y **ENCASTRABLE**, instalación personalizada en chimeneas o muebles de obra.



GP1G



GP2G



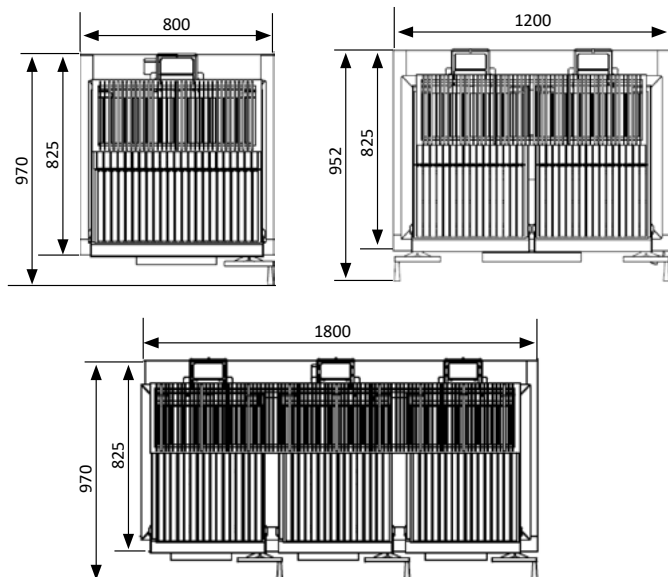
GP3G

#### OPCIONES ACABADO PUERTA



CONSULTAR  
FICHAS DE  
PRODUCTO

#### MEDIDAS PARRILLA



INFORMACIÓN TÉCNICA	GP1G	GP2G	GP3G
<b>Dimensiones ext. (LxPxH)</b>	800 x 970 x 1000 mm	1200 x 952 x 1000 mm	1800 x 970 x 1000 mm
<b>Zona de asado</b>	1 x (630 x 620) mm	2 x (500 x 620) mm	3 x (500 x 620) mm
<b>Tiempo de encendido</b>	30 min promedio	30 min promedio	30 min promedio
<b>Consumo diario de carbón*</b>	16 - 20 kg	18 - 22 kg	27 - 35 kg
<b>Temperatura de asado</b>	200 °C a 250 °C	200 °C a 250 °C	200 °C a 250 °C
<b>Tasa de escape</b>	2.000 m <sup>3</sup> /hora	2.500 m <sup>3</sup> /hora	5.300 m <sup>3</sup> /hora
<b>Peso</b>	130 Kg	190 kg	250 kg
<b>INSTALACIÓN</b>			
<b>Separación con equipos no inflamables</b>			100 mm
<b>Separación con equipos inflamables</b>			300 mm
<b>P.V.P</b>	<b>7.685 €</b>	<b>9.950 €</b>	<b>12.125 €</b>
<b>ACCESORIOS INCLUIDOS</b>			
<b>Por modelo:</b>	1 Parrilla extraíble con ranura "V"	2 Parrilla extraíble con ranura "V"	3 Parrilla extraíble con ranura "V"
<b>Comunes:</b>	Iniciador de carbón	Cajón cenicero	Pala para carbón
	Rascador de parrilla	2 Parrillas superiores extraíbles (4 en GP3G)	

\*Depende de la calidad del carbón

\*Las parrillas están sujetas a cambios técnicos y de diseño sin previo aviso



## PARRILLAS DE CARBÓN - CON MUEBLE

### SENCILLEZ Y RESISTENCIA

- **Control de temperatura:** Gracias a su sistema de elevación integrado, el chef puede ajustar la altura de las rejillas para cocinar en diferentes niveles de intensidad.
- **Higiene y limpieza:** Equipadas con parrillas ranuradas en "V" inclinadas que dirigen la grasa hacia un recolector, evitando llamas por goteo. Incluyen un cajón cenicero extraíble.
- **Seguridad y aislamiento:** Construcción totalmente aislada con brasero refractario y sistema de ventilación, garantizando la seguridad del cocinero y una óptima contención del calor.
- **Capacidad:** Permite asar diversos ingredientes simultáneamente en hasta 3 superficies de cocción distintas.



GP1GC



GP2GC

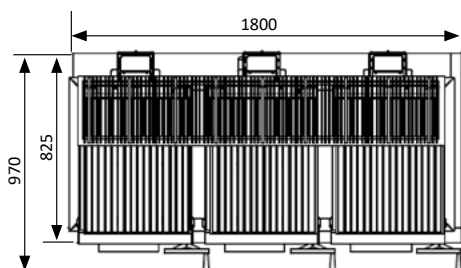
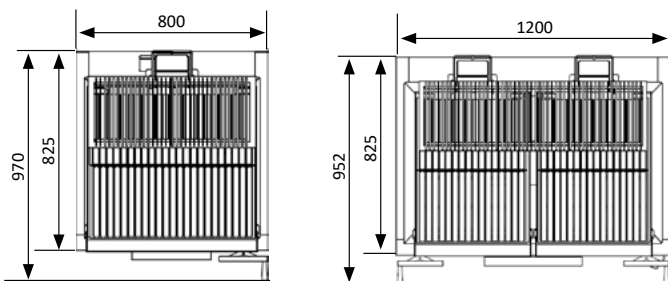


GP3GC



CONSULTAR  
FICHAS DE  
PRODUCTO

### MEDIDAS PARRILLA



INFORMACIÓN TÉCNICA	GP1GC	GP2GC	GP3GC
<b>Dimensiones ext. (LxPxH)</b>	800 x 970 x 1550 mm	1200 x 952 x 1550 mm	1800 x 970 x 1550 mm
<b>Zona de asado</b>	1 x (630 x 620) mm	2 x (500 x 620) mm	3 x (500 x 620) mm
<b>Tiempo de encendido</b>	30 min promedio	30 min promedio	30 min promedio
<b>Consumo diario de carbón*</b>	16 - 20 kg	18 - 22 kg	27 - 35 kg
<b>Temperatura de asado</b>	200 °C a 250 °C	200 °C a 250 °C	200 °C a 250 °C
<b>Tasa de escape</b>	2.000 m <sup>3</sup> /hora	2.500 m <sup>3</sup> /hora	5.300 m <sup>3</sup> /hora
<b>Peso</b>	160 Kg	220 kg	280 kg
<b>INSTALACIÓN</b>			
<b>Separación con equipos no inflamables</b>	100 mm		
<b>Separación con equipos inflamables</b>	300 mm		
<b>P.V.P</b>	<b>8.475 €</b>	<b>11.075 €</b>	<b>13.525 €</b>
<b>ACCESORIOS INCLUIDOS</b>			
<b>Por modelo:</b>	1 Parrilla extraíble con ranura "V"	2 Parrillas extraíbles con ranura "V"	3 Parrillas extraíbles con ranura "V"
<b>Comunes:</b>	Iniciador de carbón	Cajón cenicero	Pala para carbón
	Rascador de parrilla	2 Parrillas superiores extraíbles (4 en GP3GC)	

\*Depende de la calidad del carbón

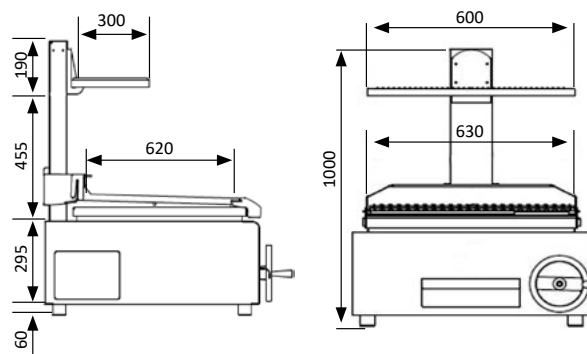
\*Las parrillas están sujetas a cambios técnicos y de diseño sin previo aviso



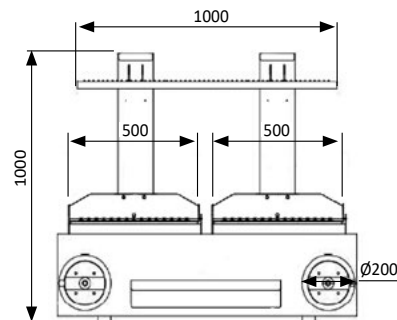
## MEDIDAS PARRILLAS DE CARBÓN

### SOBREMESA

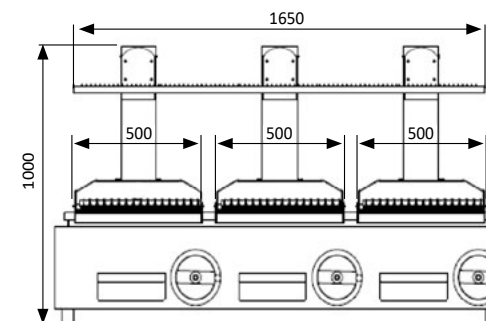
PARRILLA GP1G



PARRILLA GP2G

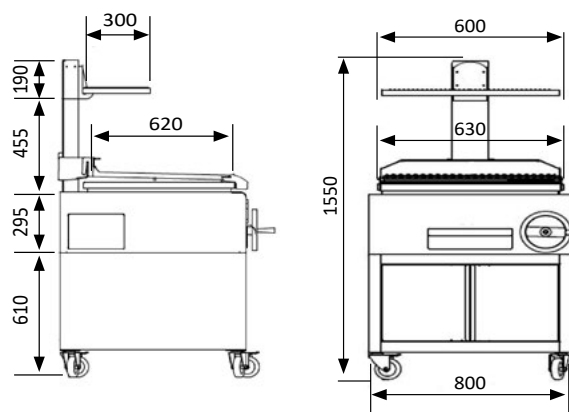


PARRILLA GP3G

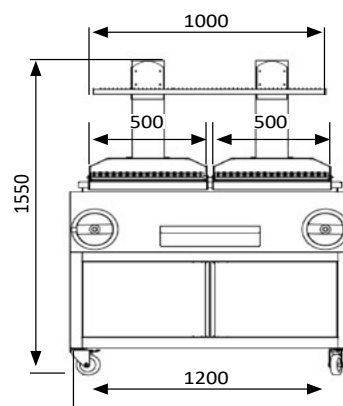


### CON MUEBLE

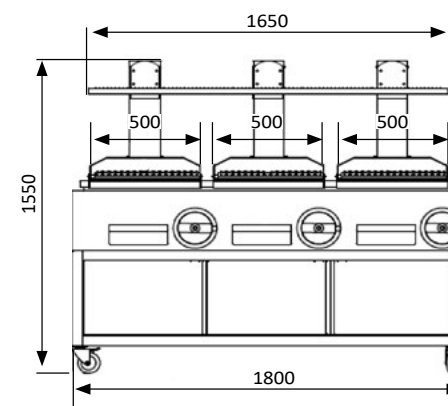
PARRILLA GP1GC



PARRILLA GP2GC



PARRILLA GP3GC



Las parrillas están sujetas a cambios técnicos y de diseño sin previo aviso. Dimensiones en mm.



**ALMACÉN MURCIA**



**REPUESTOS**



**ALMACÉN 2**



**ASIMULACIÓN  
CONSTRUCCIÓN 3D**



**ZONA FORMACIÓN  
Y DEMOSTRACIÓN**



**APOYO TÉCNICO  
VISUALIZACIÓN**

El objetivo diario de quienes formamos esta empresa es ofrecer al instalador y distribuidor una amplia gama de productos y servicios de calidad que esperamos le sean útil en su actividad y la de sus clientes.

**CONSULTE TODAS NUESTRA MARCAS**

