



CORECO



VITRINAS EXPOSITORAS SERVE OVER COUNTER

Pag. 300-301

Características y gama de colores
Characteristics and Colors range

serie 8 series

Pag. 304-309

Vitrina serie 8
Serve over counter line 8 with cold storage

serie 9 series

Pag. 310-313

Vitrina serie 9
Serve over counter line 9

Pag. 314-321

Vitrina serie 9 PASTELERÍA
Serve over counter line 9 PASTRY

serie 10 series

Pag. 322-325

Vitrina serie 10
Serve over counter line 10

Pag. 324-329

Módulos cubetas encastrables
Drop-in sets

Pag. 330-331

Vitrina pescado
Fish serve over counter

Pag. 332-343

Vitrina modular serie 10 DELICATESSEN con reserva
Serve over counter line 10 DELICATESSEN with cold storage

Pag. 344-349

Vitrina expositora CVEG / CVEPC 10
CVEG / CVEPC 10 serve over counter

serie 12 series

Pag. 350-357

Vitrina serie 12 cristal elevable
Serve over counter line 12 liftable glass

CARACTERISTICAS GENERALES GENERAL FEATURES



- Exterior e interior en chapa de acero plastificada
- Plano exposición y encimera en acero inox AISI-304
- Costados de 30 mm en ABS inyectado
- Perfilería en aluminio anodizado
- Paragolpes en la parte delantera
- Cristal securizado
- Iluminación estándar por LED 4000K
- Aislamiento de poliuretano inyectado 40 Kg/m³, cero efectos ODP y GWP
- Evaporador con tratamiento EPOXY anti-corrosión
- Evaporación automática de serie
- Control electrónico de temperatura

- Interior and exterior finish in plastic coated steel
- Display area and counter in stainless steel AISI-304
- 30 mm sides in injected ABS,
- Anodised aluminium profiles
- Front rubber bumper
- Secured glass
- Standard 4000K LED lighting:
- 40 Kg/m³ polyurethane insulation, zero ODP and GWP
- Evaporator with anticorrosion EPOXY treated
- Automatic evaporation
- Electronic temperature controller

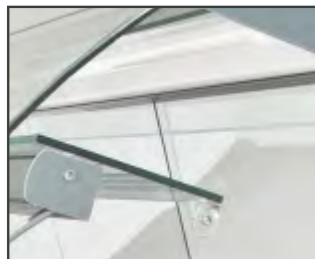
- Descarche automático
- Clase climática 4 (30°C 55%) régimen M1
- M1 temperatura producto -1/+5°C UNE-EN ISO 23953-2:2015

- Auto defrost
- Climate class 4 (30°C 55%) regime M1
- M1 product temperature -1/+5°C UNE-EN ISO 23953-2:2015

Costados 30 mm
30 mm sides



Iluminación LED 4000K
LED 4000K lighting



tratamiento anticorrosión
anticorrosion treated



crystal frontal abatible
liftable front glass



Con o sin reserva refrigerada
With or without cold storage



panel control con enchufe 500W
panel control with 500W switch



Perfilería de aluminio
Aluminum profiles

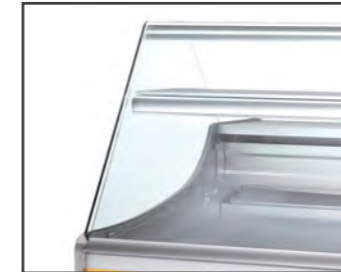


evaporación automática
automatic evaporation



VERSIONES Y OPCIONES OPTIONS AND VERSIONS

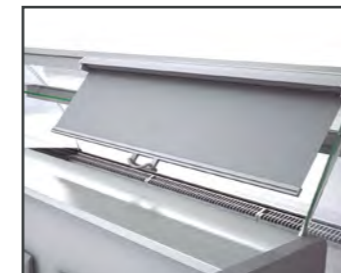
R cristal recto
R straight front glass



CVE Con reserva frigorifica
CVE With cooled storage



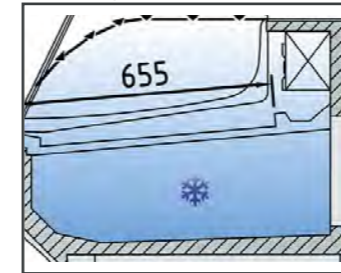
cierre cortina
night blind



módulos encastrables
dropin sets



Evaporador estático
Static evaporator



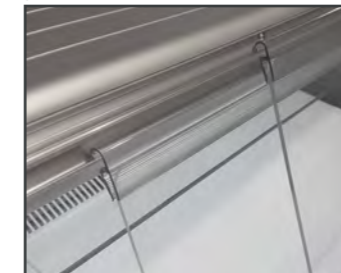
RR cristal doble recto
RR double straight glass



CVES Sin reserva frigorifica
CVES Without cooled storage



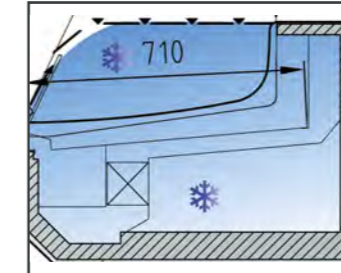
cierre plexi
plexi doors



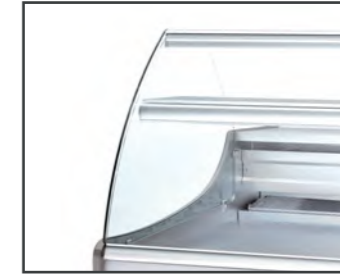
separadores interiores
internal dividers



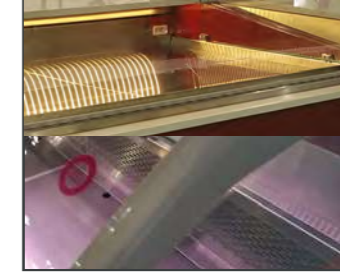
TF Evaporador semi-ventilado
TF Semi-forced air evaporator



C cristal curvo
C curved glass



3000K & Fresh red LEDs



Plano exposición con escalón
Stepped display area



colores y acabados
colors and finishing

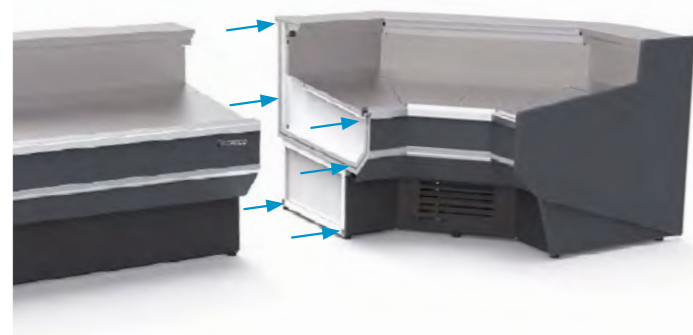


otro voltaje y frecuencias
other voltage and frequencies



Detalles constructivos

Constructive features



Sistema patentado para la unión de las secciones longitudinales y angulares.
Patented system for joining longitudinal and angular sections.

Nuevo sistema para sujeción de los vidrios
New glass fastening system

Todos los estantes intermedios iluminados.
All middle shelves illuminated.

Costados en ABS 30 mm.
Sides in ABS 30 mm.

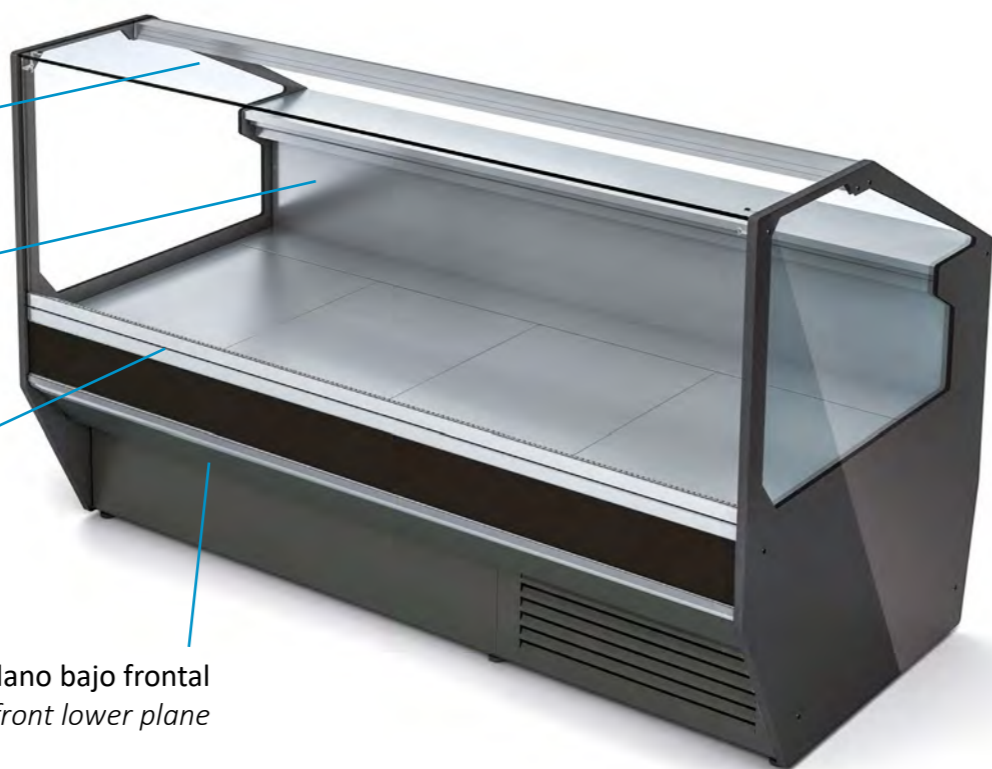


LEDs mayor intensidad lumínica
Higher LED light intensity

Sistema evaporador semi-ventilado optimizado
Optimized semi-ventilated evaporator system

Perfilería aluminio rediseñada
Aluminum profiles redesigned

Iluminación LED integrada en el plano bajo frontal
Integrated LED lighting in the front lower plane



Acabados, decoraciones y opciones

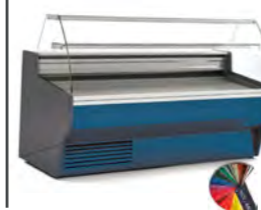
Colors range, finishing and options

DECORACIONES - DECORATIONS

PANEL SUPERIOR
colores sólidos,
sin incremento de precio
UPPER STRIP
in solid colors,
no price increase



TOTAL FRONTAL
colores sólidos, RAL, NCS
incremento de precio
TOTAL FRONT DECOR
in solid colors, RAL, NCS
price increase



TOTAL
colores sólidos, RAL, NCS
incremento de precio
TOTAL
in solid colors, RAL, NCS
price increase



TOTAL
Negro, blanco o gris
sin incremento de precio
TOTAL
Black, white or grey
no price increase



ALTO BRILLO
RAL o NCS
incremento de precio
HIGH GLOSSY
RAL or NCS
price increase



ACABADOS ESTANDAR COLORES SOLIDOS - SOLID COLORS STANDARD FINISHING

- Sin incremento sobre el precio base
- Costados en ABS inyectado color Gris 7024
- Góndola inferior color Gris 7024
- Franjas decorativas según tabla de 19 colores sólidos

- No increase on the base price
- Gray 7024 injected ABS sides
- Gray 7024 lower gondola
- Decorative stripes according to the table of 19 solid colors

Pantone DE 98-2 C	Pantone 554C	Pantone DE 325-3C	Pantone Black 6 C	Pantone DE 95-5
Pantone DE 326 4C	Pantone DE 325-7U	Pantone Cool Gray 11 EC	Pantone 501C	Pantone DE 329-7C
Pantone 7527 EC	Pantone DE6-7 C	Pantone 7414 EC	Pantone DE9-8 C	Pantone DE 55-6 C
	Pantone DE 330-3C	Pantone DE 213-4C	Pantone 11-0601 TPG	Pantone Warm Gray 10 EC

ACABADOS ALTO BRILLO - HIGH GLOSS FINISHING

- Incremento de precio
- Increase of price



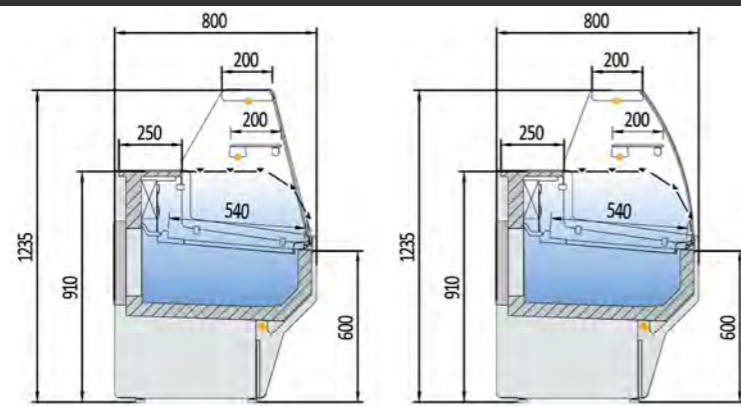
Pantone 11-0601 TPG	Pantone 7500 C	Pantone Cool Gray 2 C	Pantone Black 6 C
Pantone 209C	Pantone 186 C	Pantone 17-1230	Pantone 5777 C

ACABADOS MADERA - WOOD FINISHING

- Incremento de precio
- Consultar el acabado de los costados

- Increase of price
- Ask for the sides finishing

PINE WHITE	no disponible not available GLADSTONE OAK	GLADSTONE SAND
GRANDSON	VERALINGA	PORTUNA



EVAPORADOR ESTÁTICO - STATIC EVAPORATOR

CVE-8-10-R	2.331 €	CVE-8-10-C	2.517 €
CVE-8-13-R	2.580 €	CVE-8-13-C	2.762 €
CVE-8-15-R	2.780 €	CVE-8-15-C	3.073 €
CVE-8-20-R	3.428 €	CVE-8-20-C	3.653 €
CVE-8-25-R	4.069 €	CVE-8-25-C	4.433 €
CVE-8-30-R	4.884 €	CVE-8-30-C	5.236 €

mod.	largo length (mm)	exposición display RSA (m²)	exposición display TDA (m²) R	exposición display TDA (m²) C	reserva cold storage (m³)	puertas doors (uds)	potencia frig. frig. power (W)	consumo consumption (W)	refrigerante refrigerant
CVE-8-10	1025	0,68	0,48	0,48	246	1	565	830	R-290
CVE-8-13	1265	0,85	0,6	0,6	309	2	572	891	R-290
CVE-8-15	1505	1,01	0,72	0,72	373	2	781	1011	R-290
CVE-8-20	1985	1,35	0,95	0,95	499	3	949	1099	R-290
CVE-8-25	2465	1,69	1,19	1,19	626	4	1284	1298	R-290
CVE-8-30	2945	2,03	1,43	1,43	752	4	1284	1322	R-290

características técnicas y constructivas sujetas a variación sin previo aviso

we reserve the right to change specifications without prior notice

- Exterior e interior en chapa de acero plastificada
- Plano exposición y encimera en acero inox AISI-304
- Bandejas plano de exposición lisas
- Costados de 30 mm en ABS inyectado excepto acabado madera
- Perfilería en aluminio anodizado
- Paragolpes en la parte delantera
- Cristal frontal securizado, abatible
- Estante de cristal intermedio con iluminación, no refrigerado
- Iluminación LED 4000K estándar: frente bajo, encimera y estante
- Opción LED 3000K (luz cálida) o RED FRESH, al mismo precio
- Aislamiento de poliuretano inyectado, densidad 40 Kg/m³, cero efectos ODP y GWP
- Reserva refrigerada con puertas, hueco 440x270
- Enchufe auxiliar con capacidad máxima de carga de 500W
- **Evaporador estático**, con tratamiento EPOXY anti-corrosión
- Chasis en acero acabado epoxi
- Condensación ventilada, evaporación automática de serie (sólo con motor incorporado)
- Control electrónico de temperatura
- Descarche automático, opcional eléctrico en evaporador estático
- Clase climática 3 (25°C 60% HR)
- Temperatura de funcionamiento (0/+6°C)
- Tensión de trabajo monofásica 220V 50Hz, 115V 60Hz o 220V 60 Hz (Consultar)

- Interior and exterior finish in plastic coated steel
- Display area and counter in stainless steel AISI-304
- Smooth deck for display area
- 30 mm sides in injected ABS, except wood decor
- Anodised aluminium profiles
- Front rubber bumper
- Secured and hinged front glass
- Intermediate glass shelf with lighting. Non-refrigerated
- Standard LED 4000K lighting: front exterior, top worktop and shelf
- Optional 3000K LED (soft light) or Fresh red, same price
- 40 Kg/m³ density polyurethane insulation, zero ODP and GWP
- Refrigerated under storage with doors 440x270
- Auxiliary power socket with a maximum load capacity of 500W
- **Static evaporator**, with anticorrosion EPOXY treated as standard
- Chassis in epoxy-coated steel
- Ventilated condensation and automatic evaporation as standard (only models with condenser unit)
- Electronic temperature controller
- Automatic defrost, electric option with static evaporator
- Climate class 3 (25°C 60% RH)
- Operating temperature (0/+6°C)
- Single-phase operating voltage 220V 50Hz, 115V 60Hz or 220V 60Hz (Consult)



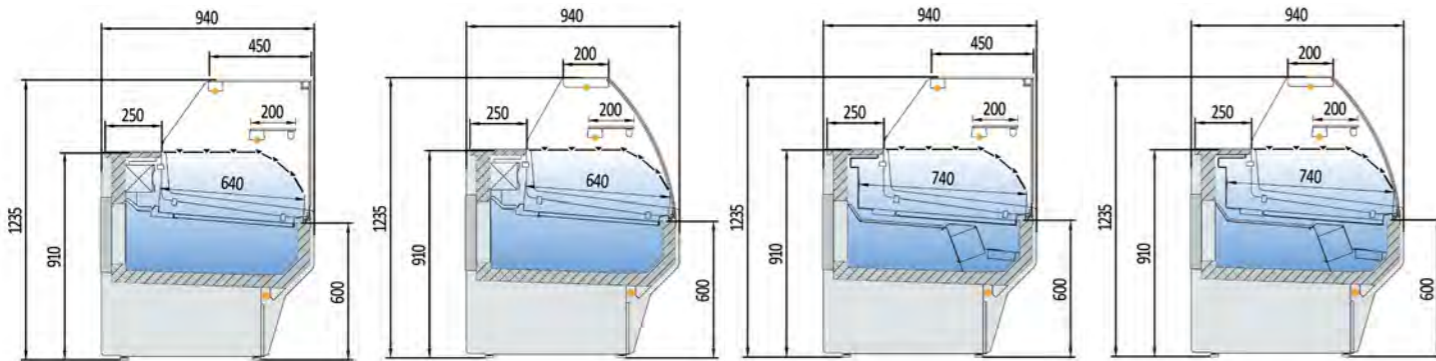
CVE-8-20-R



CVE-8-20-C

Modelo	Decoración frontal	Decoración total	Decoración total alto brillo	Cierre Plexi	Cierre cortina	Iluminación led extra	Neutra	Preinstalación
Model	Front decor	Total decor	Total decor high gloss	Plexi slide	Night blind	Extra led lighting	Neutral	Remote Unit
CV-10	153 €	503 €	647 €	125 €	188 €	61 €	-427 €	-125 €
CV-13	165 €	515 €	660 €	184 €	260 €	84 €	-479 €	-141 €
CV-15	179 €	526 €	673 €	214 €	314 €	99 €	-531 €	-151 €
CV-20	191 €	534 €	686 €	268 €	345 €	119 €	-640 €	-188 €
CV-25	201 €	541 €	701 €	356 €	405 €	158 €	-906 €	-214 €
CV-30	213 €	549 €	728 €	422 €	623 €	170 €	-1.036 €	-266 €

plano de exposición
display areaperfilería anodizada
anodized profilesestante superior NO refrigerado
not refrigerated shelf



EVAPORADOR ESTÁTICO - STATIC EVAPORATOR

EVAPORADOR VENTILADO - VENTILATED EVAPORATOR

CVE-9-10-RR	2.616 €	CVE-9-10-C	2.640 €	CVE-9-10-RR-TF	2.704 €	CVE-9-10-C-TF	2.731 €
CVE-9-13-RR	2.884 €	CVE-9-13-C	2.884 €	CVE-9-13-RR-TF	3.064 €	CVE-9-13-C-TF	3.064 €
CVE-9-15-RR	3.160 €	CVE-9-15-C	3.188 €	CVE-9-15-RR-TF	3.409 €	CVE-9-15-C-TF	3.442 €
CVE-9-20-RR	3.775 €	CVE-9-20-C	3.810 €	CVE-9-20-RR-TF	3.901 €	CVE-9-20-C-TF	3.937 €
CVE-9-25-RR	4.575 €	CVE-9-25-C	4.617 €	CVE-9-25-RR-TF	4.738 €	CVE-9-25-C-TF	4.782 €
CVE-9-30-RR	5.376 €	CVE-9-30-C	5.427 €	CVE-9-30-RR-TF	5.783 €	CVE-9-30-C-TF	5.838 €

mod.	largo length (mm)	exposición display RSA (m²)	exposición display TDA (m²)RR	exposición display RSA (m²)C	reserva cold storage (m³)	puertas doors (uds)	potencia frig. frig. power (W)	consumo consumption (W) vent.	refrigerante refrigerant
CVE-9-10	1025	0,77	0,76	0,62	299	1	565	830	R-290
CVE-9-13	1265	0,96	0,95	0,78	376	2	572	891	R-290
CVE-9-15	1505	1,15	1,15	0,93	452	2	761	1011	R-290
CVE-9-20	1985	1,54	1,54	1,24	606	3	1098	1234	R-290
CVE-9-25	2465	1,92	1,92	1,55	759	4	1284	1298	R-290
CVE-9-30	2945	2,3	2,3	1,86	913	4	1284	1322	R-290
CVE-9-10-TF	1025	0,86	0,76	0,62	242	1	565	851	R-290
CVE-9-13-TF	1265	1,08	0,95	0,78	304	2	572	912	R-290
CVE-9-15-TF	1505	1,29	1,15	0,93	366	2	761	1046	R-290
CVE-9-20-TF	1985	1,72	1,54	1,24	491	3	1098	1290	R-290
CVE-9-25-TF	2465	2,15	1,92	1,55	615	4	1284	1354	R-290
CVE-9-30-TF	2945	2,58	2,3	1,86	739	4	1284	1378	R-290

características técnicas y constructivas sujetas a variación sin previo aviso

we reserve the right to change specifications without prior notice

- Exterior e interior en chapa de acero plastificada
- Plano exposición y encimera en acero inox AISI-304
- Bandejas plano de exposición lisas
- Costados de 30 mm en ABS inyectado excepto acabado madera
- Perfilería en aluminio anodizado
- Paragolpes en la parte delantera
- Cristal frontal securizado, abatible
- Estante de cristal intermedio con iluminación, no refrigerado
- Iluminación LED 4000K estándar: frente bajo, encimera y estante
- Opción LED 3000K (luz cálida) o RED FRESH, al mismo precio
- Aislamiento de poliuretano inyectado, densidad 40 Kg/m³, cero efectos ODP y GWP
- Reserva refrigerada con puertas, hueco 440x270
- Enchufe auxiliar con capacidad máxima de carga de 500W
- Evaporador estático o ventilado, con tratamiento EPOXY anti-corrosión
- Chasis en acero acabado epoxi
- Condensación ventilada, evaporación automática de serie (sólo con motor incorporado)
- Control electrónico de temperatura
- Descarche automático, opcional eléctrico en evaporador estático
- Clase climática 3 (25°C 60% HR)
- Temperatura de funcionamiento (0/+6°C)
- Tensión de trabajo monofásica 220V 50Hz, 115V 60Hz o 220V 60 Hz (Consultar)

- Interior and exterior finish in plastic coated steel
- Display area and counter in stainless steel AISI-304
- Smooth deck for display area
- 30 mm sides in injected ABS, except wood decor
- Anodised aluminium profiles
- Front rubber bumper
- Secured and hinged front glass
- Intermediate glass shelf with lighting. Non-refrigerated
- Standard LED 4000K lighting: front exterior, top worktop and shelf
- Optional 3000K LED (soft light) or Fresh red, same price
- 40 Kg/m³ density polyurethane insulation, zero ODP and GWP
- Refrigerated under storage with doors 440x270
- Auxiliary power socket with a maximum load capacity of 500W
- **Static or ventilated evaporator, with anticorrosion EPOXY treated as standard**
- Chassis in epoxy-coated steel
- Ventilated condensation and automatic evaporation as standard (only models with condenser unit)
- Electronic temperature controller
- Automatic defrost, electric option with static evaporator
- Climate class 3 (25°C 60% RH)
- Operating temperature (0/+6°C)
- Single-phase operating voltage 220V 50Hz, 115V 60Hz or 220V 60Hz (Consult)

Modelo	Decoración frontal	Decoración total	Decoración total alto brillo	Cierre Plexi	Cierre cortina	Iluminación led extra	Neutra	Preinstalación
Model	Front decor	Total decor	Total decor high gloss	Plexi slide	Night blind	Extra led lighting	Neutral	Remote Unit
CV-10	153 €	503 €	647 €	125 €	188 €	61 €	-427 €	-125 €
CV-13	165 €	515 €	660 €	184 €	260 €	84 €	-479 €	-141 €
CV-15	179 €	526 €	673 €	214 €	314 €	99 €	-531 €	-151 €
CV-20	191 €	534 €	686 €	268 €	345 €	119 €	-640 €	-188 €
CV-25	201 €	541 €	701 €	356 €	405 €	158 €	-906 €	-214 €
CV-30	213 €	549 €	728 €	422 €	623 €	170 €	-1.036 €	-266 €



CVE-9-15-RR-TF



CVE-9-20-C



plano de exposición display area



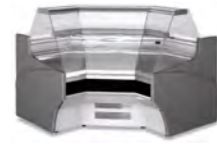
perfilería anodizada anodized profiles



estante superior NO refrigerado not refrigerated shelf



CVE-9-RN90 6.716 €



CVE-9-AN90 5.572 €



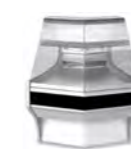
CVE-9-RP90 6.699 €



CVE-9-AP90 6.699 €



CVE-9N-AN45 4.861 €



CVE-9N-AP45 4.736 €



CMCVE-9-8 1.378 €



CMCVE-9-8-DIS 1.378 €

CMCVE-9-12 1.436 €

CMCVE-9-12-DIS 1.436 €

mod.	largo length (mm)	alto height (mm)	fondo depth (mm)	exposición display RSA (m²)	exposición display TDA (m²)C	exposición display TDA (m²)C	potencia frig. frig. power (W)	consumo consumption (W)	refrigerante refrigerant
CVE-9-AN90	1405	1230	1405	1.04	0,69	0,87	572	858	R-290
CVE-9-AP90	1520	1230	1520	1.47	1,31	1,56	781	968	R-290
CVE-9N-AN45	1105	1230	1030	0.52	-	-	-	10	-
CVE-9N-AP45	1115	1230	1125	0.73	-	-	-	10	-
CVE-9-RN90	1410	1230	1410	1.24	0.84	1.07	572	858	R-290
CVE-9-RP90	1385	1230	1335	1.60	1.41	1.67	572	858	R-290
CMCVE-9-8	800	910	940	0.67	-	-	-	-	-
CMCVE-9-12	1200	910	940	1.03	-	-	-	-	-

OPCIONES OPTIONS	decoración frontal front decor	decoración total total decor	total alto brillo total glossy	puerta plexi plexi door	luz extra LED extra lighting
CVE-9-AP90	171 €	549 €	696 €	282 €	86 €
CVE-9-RP90	171 €	549 €	696 €	282 €	86 €
CVE-9-AN90	171 €	549 €	696 €	282 €	86 €
CVE-9-RN90	171 €	549 €	696 €	282 €	86 €
CVE-9-AP45	171 €	549 €	696 €	123 €	86 €
CVE-9-AN45	171 €	549 €	696 €	123 €	86 €
CMCVE-9-8		503 €			
CMCVE-9-12		515 €			

características técnicas y constructivas sujetas a variación sin previo aviso

- Exterior e interior en chapa de acero plastificada
- Plano exposición y encimera en acero inox AISI-304
- Bandejas plano de exposición lisas
- Costados de 30 mm en ABS inyectado excepto acabado madera
- Perfilera en aluminio anodizado
- Paragolpes en la parte delantera
- Cristal securizado
- Aislamiento de poliuretano inyectado, densidad 40 Kg/m³, cero efectos ODP y GWP

AP90 / AN90 / RP90 / RN90

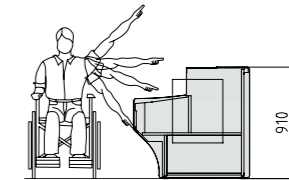
- Angulos refrigerados **sin reserva frigorífica**
- Compatibles con módulos CVE-9 y CVES-9
- **Evaporador ventilado**, con tratamiento EPOXY anti-corrosión de serie
- Condensación ventilada
- Control electrónico de temperatura
- Descarche automático
- Evaporación automática de serie
- Clase climática 3 (25°C 60% HR), Temperatura de funcionamiento (0/+6°C)

AP45 / AN45

- Angulos neutros
- Compatibles con módulos CVE y CVES

CMCVE

- Mueble caja con cajón, estante y enchufe



Altura adaptada
adapted height

we reserve the right to change specifications without prior notice

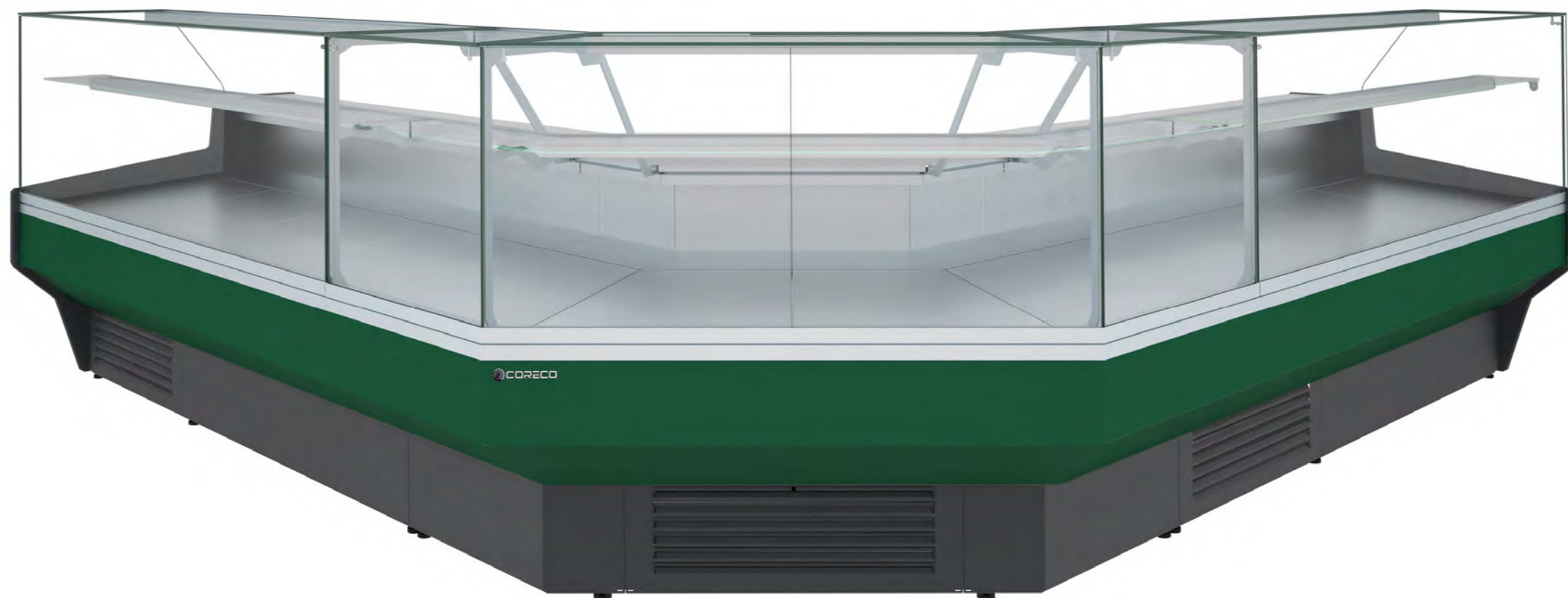
- Interior and exterior finish in plastic coated steel
- Display area and counter in stainless steel AISI-304
- Smooth deck for display area
- 30 mm sides in injected ABS, except wood decor
- Anodised aluminium profiles
- Front rubber bumper
- Secured glass
- 40 Kg/m³ density polyurethane insulation, zero ODP and GWP

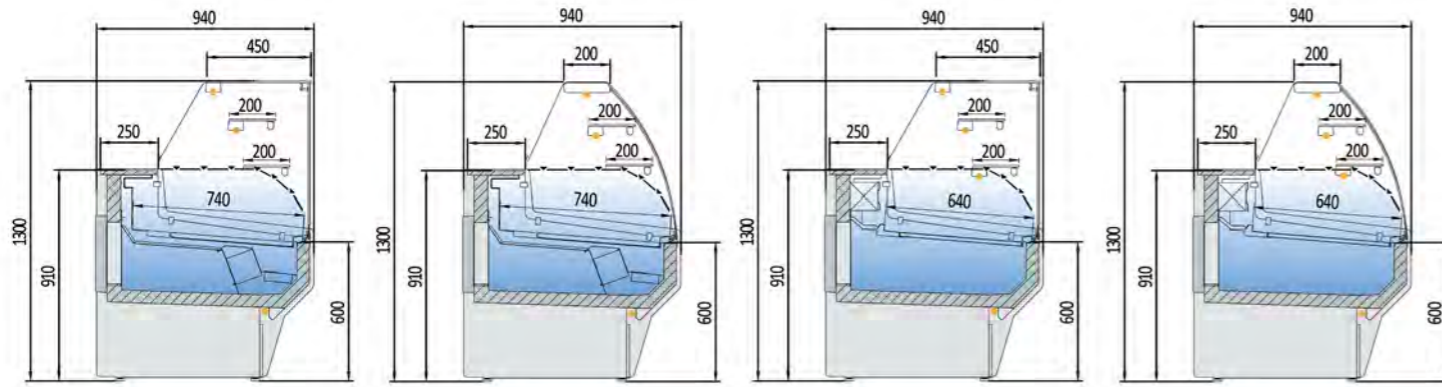
AP90 / AN90 / RP90 / RN90

- Refrigerated angles, **without cooling storage area**
- Compatibles with CVE-9 and CVES-9 modules
- **Ventilated evaporator**, with anticorrosion EPOXY treated as standard
- Ventilated condensation
- Electronic temperature controller
- Auto defrost
- Standard automatic evaporation
- Climate class 4 (30°C 55%) regime M1 (-1/+5°C)

AP45 / AN45

- Neutral angles
- Compatibles with CVE and CVES modules
- **CMCVE**
- Cash counters with shelf, drawer and plug





EVAPORADOR VENTILADO - VENTILATED EVAPORATOR

EVAPORADOR ESTÁTICO - STATIC EVAPORATOR

CVEP-9-10-RR-TF	3.127 €
CVEP-9-13-RR-TF	3.352 €
CVEP-9-15-RR-TF	3.725 €
CVEP-9-20-RR-TF	4.281 €
CVEP-9-25-RR-TF	5.193 €
CVEP-9-30-RR-TF	6.654 €

CVEP-9-10-C-TF	3.155 €
CVEP-9-13-C-TF	3.352 €
CVEP-9-15-C-TF	3.761 €
CVEP-9-20-C-TF	4.321 €
CVEP-9-25-C-TF	5.241 €
CVEP-9-30-C-TF	6.717 €

CVEP-9-10-RR	3.037 €
CVEP-9-13-RR	3.173 €
CVEP-9-15-RR	3.475 €
CVEP-9-20-RR	4.153 €
CVEP-9-25-RR	5.031 €
CVEP-9-30-RR	6.250 €

CVEP-9-10-C	3.066 €
CVEP-9-13-C	3.173 €
CVEP-9-15-C	3.508 €
CVEP-9-20-C	4.194 €
CVEP-9-25-C	5.077 €
CVEP-9-30-C	6.307 €

mod.	largo length (mm)	exposición display RSA (m²)	exposición display TDA (m²)RR	exposición display TDA (m²)C	cámara storage (m³)	puertas doors (uds)	potencia frig. frig. power (W)	consumo consumption (W)	refrigerante refrigerant
CVEP-9-10	1025	0,96	0,76	0,62	299	1	565	837	R-290
CVEP-9-13	1265	1,2	0,95	0,78	376	2	572	901	R-290
CVEP-9-15	1505	1,44	1,14	0,93	452	2	781	1023	R-290
CVEP-9-20	1985	1,92	1,52	1,24	606	3	1098	1248	R-290
CVEP-9-25	2465	2,4	1,90	1,55	759	4	1284	1318	R-290
CVEP-9-30	2945	2,88	2,28	1,86	913	4	1284	1345	R-290

características técnicas y constructivas sujetas a variación sin previo aviso

we reserve the right to change specifications whitout prior notice

- Exterior e interior en chapa de acero plastificada
- Plano exposición y encimera en acero inox AISI-304
- Bandejas plano de exposición lisas
- Costados de 30 mm en ABS inyectado excepto acabado madera
- Perfilera en aluminio anodizado
- Paragolpes en la parte delantera
- Cristal frontal securizado, abatible
- Estantes de cristal intermedios con iluminación, no refrigerados
- Iluminación LED 4000K estándar: frente bajo, encimera y estante
- Opción LED 3000K (luz cálida) o RED FRESH, al mismo precio
- Aislamiento de poliuretano inyectado, densidad 40 Kg/m³, cero efectos ODP y GWP
- Reserva refrigerada con puertas, hueco 440x270
- Enchufe auxiliar con capacidad máxima de carga de 500W
- Evaporador estático o ventilado, con tratamiento EPOXY anti-corrosión
- Chasis en acero acabado epoxi
- Condensación ventilada, evaporación automática de serie (sólo con motor incorporado)
- Control electrónico de temperatura
- Descarche automático
- Clase climática 3 (25°C 60% HR)
- Temperatura de funcionamiento (0/+6°C)
- Tensión de trabajo monofásica 220V 50Hz, 115V 60Hz o 220V 60 Hz (Consultar)

- Design focused for bakery, with two shelves at the exposure and two standard lighting
- Interior and exterior finish in plastic coated steel
- Display area and counter in stainless steel AISI-304
- Smooth deck for display area
- 30 mm sides in injected ABS, except wood decor
- Anodised aluminium profiles
- Front rubber bumper
- Secured and hinged front glass
- Intermediate glass sheved with lighting. Non-refrigerated
- Standard LED 4000K lighting: front exterior, top worktop and shelf
- Optional 3000K LED (soft light) or Fresh red, same price
- 40 Kg/m³ density polyurethane insulation, zero ODP and GWP
- Refrigerated under storage with doors 440x270
- Auxiliary power socket with a maximum load capacity of 500W
- Static or ventilated evaporator, with anticorrosion EPOXY treated as standard
- Chassis in epoxy-coated steel
- Ventilated condensation and automatic evaporation as standard (only models with condenser unit)
- Electronic temperature controller
- Automatic defrost
- Climate class 3 (25°C 60% RH)
- Operating temperature (0/+6°C)
- Single-phase operating voltage 220V 50Hz, 115V 60Hz or 220V 60Hz (Consult)



CVEP-9-20-RR-TF



CVEP-9-15-C

Modelo	Decoración frontal	Decoración total	Decoración total alto brillo	Cierre Plexi	Cierre cortina	plano de exposición hermético	Neutra	Preinstalación
Model	Front decor	Total decor	Total decor high gloss	Plexi slide	Night blind	Plane of airtight exhibition	Neutral	Remote Unit
CV-10	153 €	503 €	647 €	125 €	188 €	157 €	-427 €	-125 €
CV-13	165 €	515 €	660 €	184 €	260 €	179 €	-479 €	-141 €
CV-15	179 €	526 €	673 €	214 €	314 €	209 €	-531 €	-151 €
CV-20	191 €	534 €	686 €	268 €	345 €	261 €	-640 €	-188 €
CV-25	201 €	541 €	701 €	356 €	405 €	363 €	-906 €	-214 €
CV-30	213 €	549 €	728 €	422 €	623 €	427 €	-1.036 €	-266 €



plano de exposición display area



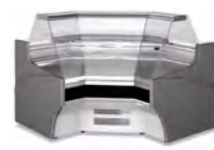
perfilera anodizada anodized profiles



estante superior NO refrigerado not refrigerated shelf



CVEP-9-RN90 7.053 €



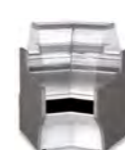
CVEP-9-AN90 7.053 €



CVEP-9-RP90 7.037 €



CVEP-9-AP90 7.037 €



CVEP-9N-AN45 4.936 €



CVEP-9N-AP45 4.787 €



CMCVE-9-8 1.378 €



CMCVE-9-8-DIS 1.378 €

CMCVE-9-12 1.436 €

CMCVE-9-12-DIS 1.436 €

mod.	largo length (mm)	alto height (mm)	fondo depth (mm)	exposición display RSA (m ²)	exposición display TDA (m ²)C	exposición display TDA (m ²)C	potencia frig. frig. power (W)	consumo consumption (W)	refrigerante refrigerant
CVEP-9-AN90	1405	1230	1405	1.04	0,69	0,87	572	858	R-290
CVEP-9-AP90	1520	1230	1520	1.47	1,31	1,56	781	968	R-290
CVEP-9N-AN45	1105	1230	1030	0.52	-	-	-	-	-
CVEP-9N-AP45	1115	1230	1125	0.73	-	-	-	-	-
CVEP-9-RN90	1410	1230	1410	1.24	0.84	1.07	572	858	R-290
CVEP-9-RP90	1385	1230	1335	1.60	1.41	1.67	572	858	R-290
CMCVE-9-8	800	910	940	0.67	-	-	-	-	-
CMCVE-9-12	1200	910	940	1.03	-	-	-	-	-

OPCIONES OPTIONS	decoración frontal front decor	decoración total total decor	total alto brillo total glossy	puerta plexi plexi door	luz extra LED extra lighting
CVEP-9-AP90	171 €	549 €	696 €	282 €	86 €
CVEP-9-RP90	171 €	549 €	696 €	282 €	86 €
CVEP-9-AN90	171 €	549 €	696 €	282 €	86 €
CVEP-9-RN90	171 €	549 €	696 €	282 €	86 €
CVEP-9-AP45	171 €	549 €	696 €	123 €	86 €
CVEP-9-AN45	171 €	549 €	696 €	123 €	86 €
CMCVE-9-8		503 €			
CMCVE-9-12		515 €			

características técnicas y constructivas sujetas a variación sin previo aviso

- Exterior e interior en chapa de acero plastificada
- Plano exposición y encimera en acero inox AISI-304
- Bandejas plano de exposición lisas
- Costados de 30 mm en ABS inyectado excepto acabado madera
- Perfilería en aluminio anodizado
- Paragolpes en la parte delantera
- Cristal securizado
- Aislamiento de poliuretano inyectado, densidad 40 Kg/m³, cero efectos ODP y GWP

AP90 / AN90 / RP90 / RN90

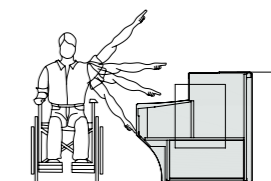
- Angulos refrigerados sin reserva frigorifica
- Compatibles con módulos CVE-9 y CVES-9
- **Evaporador ventilado**, con tratamiento EPOXY anti-corrosión de serie
- Condensación ventilada
- Control electrónico de temperatura
- Descarche automático
- Evaporación automática de serie
- Clase climática 3 (25°C 60% HR), Temperatura de funcionamiento (0/+6°C)

AP45 / AN45

- Angulos neutros
- Compatibles con módulos CVE y CVES

CMCVE

- Mueble caja con cajón, estante y enchufe (excepto en ángulos)
- Todas las decoraciones al mismo precio



Altura adaptada adapted height

we reserve the right to change specifications without prior notice

- Interior and exterior finish in plastic coated steel
- Display area and counter in stainless steel AISI-304
- Smooth deck for display area
- 30 mm sides in injected ABS, except wood decor
- Anodised aluminium profiles
- Front rubber bumper
- Secured glass
- 40 Kg/m³ density polyurethane insulation, zero ODP and GWP

AP90 / AN90 / RP90 / RN90

- Refrigerated angles, without cooling storage area
- Compatibles with CVE-9 and CVES-9 modules
- **Ventilated evaporator**, with anticorrosion EPOXY treated as standard
- Ventilated condensation
- Electronic temperature controller
- Auto defrost
- Standard automatic evaporation
- Climate class 4 (30°C 55%) regime M1 (-1/+5°C)

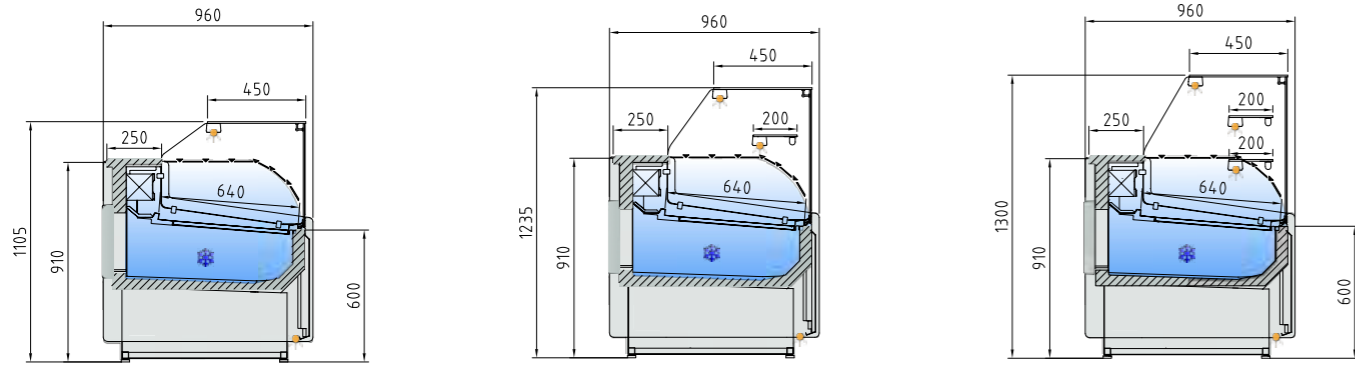
AP45 / AN45

- Neutral angles
- Compatibles with CVE and CVES modules

CMCVE

- Cash counters with shelve, drawer and plug (except angles)
- All decorations included in price





CVE-9-10-RCB	2.887 €
CVE-9-13-RCB	3.184 €
CVE-9-15-RCB	3.513 €
CVE-9-20-RCB	4.248 €
CVE-9-25-RCB	5.010 €
CVE-9-30-RCB	5.997 €

CVE-9-10-RC	2.976 €
CVE-9-13-RC	3.283 €
CVE-9-15-RC	3.621 €
CVE-9-20-RC	4.381 €
CVE-9-25-RC	5.166 €
CVE-9-30-RC	6.184 €

CVEP-9-10-RC	3.273 €
CVEP-9-13-RC	3.612 €
CVEP-9-15-RC	3.985 €
CVEP-9-20-RC	4.822 €
CVEP-9-25-RC	5.680 €
CVEP-9-30-RC	6.804 €

mod.	largo length (mm)	exposición display RSA (m²)	exposición display TDA (m²)RCB	exposición display TDA (m²)RC	exposición display TDA (m²)P-RC	reserva cold storage CVE (m³)	puertas doors (uds)	potencia frig. frig. power (W)	consumo consumption (W)	refrigerante refrigerant
CVE-9-10	1025	0,77	0,76	0,76	0,76	299	1	565	830	R-290
CVE-9-13	1265	0,96	0,95	0,95	0,95	376	2	572	891	R-290
CVE-9-15	1505	1,15	1,14	1,14	1,14	452	2	781	1011	R-290
CVE-9-20	1985	1,54	1,52	1,52	1,52	606	3	1098	1234	R-290
CVE-9-25	2465	1,92	1,9	1,9	1,9	759	4	1284	1298	R-290
CVE-9-30	2945	2,3	2,28	2,28	2,28	913	4	1284	1322	R-290

características técnicas y constructivas sujetas a variación sin previo aviso

we reserve the right to change specifications without prior notice

- Exterior e interior en chapa de acero plastificada
- Plano exposición y encimera en acero inox AISI-304
- Bandejas plano de exposición lisas
- Costados de 30 mm en ABS inyectado excepto acabado madera
- Perfilería en aluminio anodizado
- Paragolpes en la parte delantera
- Cristal frontal securizado, abatible
- Estante de cristal intermedio(según modelo) con iluminación, no refrigerado
- Iluminación LED 4000K estándar: frente bajo, encimera y estante
- Opción LED 3000K (luz cálida) o RED FRESH, al mismo precio
- Aislamiento de poliuretano inyectado, densidad 40 Kg/m³, cero efectos ODP y GWP
- Reserva refrigerada con puertas, hueco 440x270
- Enchufe auxiliar con capacidad máxima de carga de 500W
- **Evaporador estático**, con tratamiento EPOXY anti-corrosión
- Chasis en acero acabado epoxi
- Condensación ventilada, evaporación automática de serie (sólo con motor incorporado)
- Control electrónico de temperatura
- Descarche automático, opcional eléctrico en evaporador estático
- Clase climática 3 (25°C 60% HR)
- Temperatura de funcionamiento (0/+6°C)
- Tensión de trabajo monofásica 220V 50Hz, 115V 60Hz o 220V 60 Hz (Consultar)

- Interior and exterior finish in plastic coated steel
- Display area and counter in stainless steel AISI-304
- Smooth deck for display area
- 30 mm sides in injected ABS, except wood decor
- Anodised aluminium profiles
- Front rubber bumper
- Secured and hinged front glass
- Intermediate glass shelf (depending on the model)with lighting. Non-refrigerated
- Standard LED 4000K lighting: front exterior, top worktop and shelf
- Optional 3000K LED (soft light) or Fresh red, same price
- 40 Kg/m³ density polyurethane insulation, zero ODP and GWP
- Refrigerated under storage with doors 440x270
- Auxiliary power socket with a maximum load capacity of 500W
- **Ventilated evaporator**, with anticorrosion EPOXY treated as standard
- Chassis in epoxy-coated steel
- Ventilated condensation and automatic evaporation as standard (only models with condenser unit)
- Electronic temperature controller
- Automatic defrost, electric option with static evaporator
- Climate class 3 (25°C 60% RH)
- Operating temperature (0/+6°C)
- Single-phase operating voltage 220V 50Hz, 115V 60Hz or 220V 60Hz

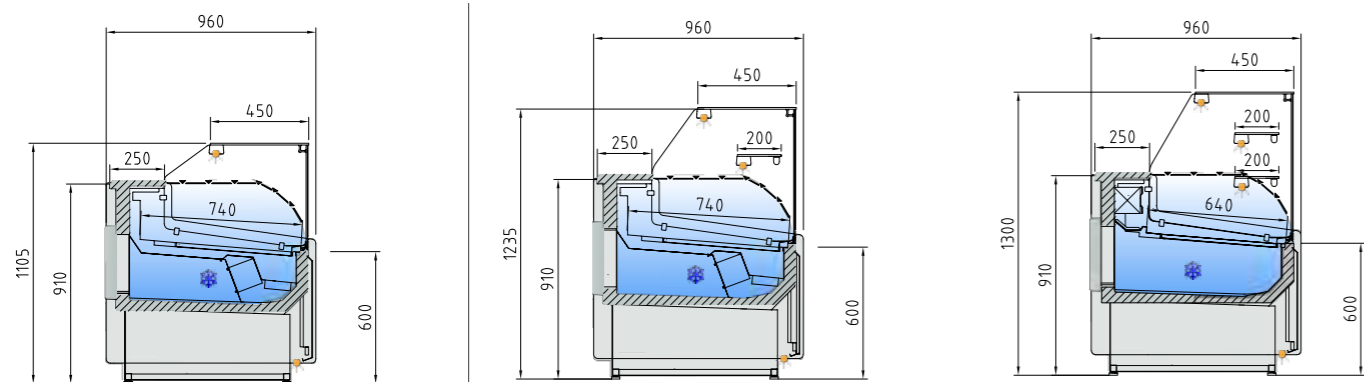


CVE-9-20-RCB



CVEP-9-15-RC

Modelo	Decoración frontal	Decoración total	Decoración total alto brillo	Cierre Plexi	Cierre cortina	Iluminación led extra	Neutra	Preinstalación
Model	Front decor	Total decor	Total decor high gloss	Plexi slide	Night blind	Extra led lighting	Neutral	Remote Unit
CV-10	153 €	503 €	647 €	125 €	188 €	61 €	-427 €	-125 €
CV-13	165 €	515 €	660 €	184 €	260 €	84 €	-479 €	-141 €
CV-15	179 €	526 €	673 €	214 €	314 €	99 €	-531 €	-151 €
CV-20	191 €	534 €	686 €	268 €	345 €	119 €	-640 €	-188 €
CV-25	201 €	541 €	701 €	356 €	405 €	158 €	-906 €	-214 €
CV-30	213 €	549 €	728 €	422 €	623 €	170 €	-1.036 €	-266 €



CVE-9-10-RCB-TF	3.012 €
CVE-9-13-RCB-TF	3.406 €
CVE-9-15-RCB-TF	3.858 €
CVE-9-20-RCB-TF	4.559 €
CVE-9-25-RCB-TF	5.215 €
CVE-9-30-RCB-TF	6.172 €

CVE-9-10-RC-TF	3.136 €
CVE-9-13-RC-TF	3.544 €
CVE-9-15-RC-TF	3.971 €
CVE-9-20-RC-TF	4.581 €
CVE-9-25-RC-TF	5.328 €
CVE-9-30-RC-TF	6.423 €

CVEP-9-10-RC-TF	3.449 €
CVEP-9-13-RC-TF	3.897 €
CVEP-9-15-RC-TF	4.367 €
CVEP-9-20-RC-TF	5.038 €
CVEP-9-25-RC-TF	5.860 €
CVEP-9-30-RC-TF	7.065 €

mod.	largo length (mm)	exposición display RSA (m²)	exposición display TDA (m²)RCB	exposición display TDA (m²)RC	exposición display TDA (m²)P-RC	cámara storage (m³)	puertas doors (uds)	potencia frig. frig. power (W)	consumo consumption (W)	refrigerante refrigerant
CVE-9-10-TF	1025	0,86	0,76	0,76	0,76	242	1	565	851	R-290
CVE-9-13-TF	1265	1,08	0,95	0,95	0,95	304	2	572	912	R-290
CVE-9-15-TF	1505	1,29	1,14	1,14	1,14	366	2	781	1046	R-290
CVE-9-20-TF	1985	1,72	1,52	1,52	1,52	491	3	1098	1290	R-290
CVE-9-25-TF	2465	2,15	1,9	1,9	1,9	615	4	1284	1354	R-290
CVE-9-30-TF	2945	2,58	2,28	2,28	2,28	739	4	1284	1378	R-290

características técnicas y constructivas sujetas a variación sin previo aviso

- Exterior e interior en chapa de acero plastificada
- Plano exposición y encimera en acero inox AISI-304
- Bandejas plano de exposición lisas
- Costados de 30 mm en ABS inyectado excepto acabado madera
- Perfiles en aluminio anodizado
- Paragolpes en la parte delantera
- Cristal frontal securizado, abatible
- Estante de cristal intermedio(según modelo) con iluminación, no refrigerado
- Iluminación LED 4000K estándar: frente bajo, encimera y estante
- Opción LED 3000K (luz cálida) o RED FRESH, al mismo precio
- Aislamiento de poliuretano inyectado, densidad 40 Kg/m³, cero efectos ODP y GWP
- Reserva refrigerada con puertas, hueco 440x270
- Enchufe auxiliar con capacidad máxima de carga de 500W
- **Evaporador ventilado**, con tratamiento EPOXY anti-corrosión
- Chasis en acero acabado epoxi
- Condensación ventilada, evaporación automática de serie (sólo con motor incorporado)
- Control electrónico de temperatura
- Descarche automático
- Clase climática 3 (25°C 60% HR)
- Temperatura de funcionamiento (0/+6°C)
- Tensión de trabajo monofásica 220V 50Hz, 115V 60Hz o 220V 60 Hz (Consultar)

we reserve the right to change specifications without prior notice

- Interior and exterior finish in plastic coated steel
- Display area and counter in stainless steel AISI-304
- Smooth deck for display area
- 30 mm sides in injected ABS, except wood decor
- Anodised aluminium profiles
- Front rubber bumper
- Secured and hinged front glass
- Intermediate glass shelf (depending on the model)with lighting. Non-refrigerated
- Standard LED 4000K lighting: front exterior, top worktop and shelf
- Optional 3000K LED (soft light) or Fresh red, same price
- 40 Kg/m³ density polyurethane insulation, zero ODP and GWP
- Refrigerated under storage with doors 440x270
- Auxiliary power socket with a maximum load capacity of 500W
- **Ventilated evaporator**, with anticorrosion EPOXY treated as standard
- Chassis in epoxy-coated steel
- Ventilated condensation and automatic evaporation as standard (only models with condenser unit)
- Electronic temperature controller
- Automatic defrost
- Climate class 3 (25°C 60% RH)
- Operating temperature (0/+6°C)
- Single-phase operating voltage 220V 50Hz, 115V 60Hz or 220V 60Hz



CVE-9-15-RC-TF

Modelo	Decoración frontal	Decoración total	Decoración total alto brillo	Cierre Plexi	Cierre cortina	Iluminación led extra	Neutra	Preinstalación
Model	Front decor	Total decor	Total decor high gloss	Plexi slide	Night blind	Extra led lighting	Neutral	Remote Unit
CV-10	153 €	503 €	647 €	125 €	188 €	61 €	-427 €	-125 €
CV-13	165 €	515 €	660 €	184 €	260 €	84 €	-479 €	-141 €
CV-15	179 €	526 €	673 €	214 €	314 €	99 €	-531 €	-151 €
CV-20	191 €	534 €	686 €	268 €	345 €	119 €	-640 €	-188 €
CV-25	201 €	541 €	701 €	356 €	405 €	158 €	-906 €	-214 €
CV-30	213 €	549 €	728 €	422 €	623 €	170 €	-1.036 €	-266 €



CVE-9-RN90-RCB	6.615 €
CVE-9-RN90-RC	6.746 €
CVEP-9-RN90-RC	7.087 €



CVE-9-AN90-RCB	6.615 €
CVE-9-AN90-RC	6.746 €
CVEP-9-AN90-RC	7.087 €



CVE-9-RP90-RCB	6.597 €
CVE-9-RP90-RC	6.729 €
CVEP-9-RP90-RC	7.069 €



CVE-9-AP90-RCB	6.597 €
CVE-9-AP90-RC	6.729 €
CVEP-9-AP90-RC	7.069 €



CVE-9N-AN45-RCB	4.986 €
CVE-9N-AN45-RC	5.010 €
CVEP-9N-AN45-RC	5.173 €



CVE-9N-AP45-RCB	4.986 €
CVE-9N-AP45-RC	5.010 €
CVEP-9N-AP45-RC	5.173 €



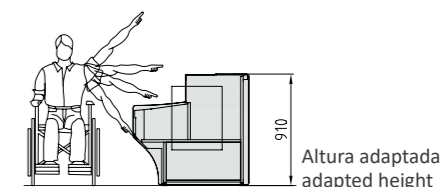
CMCVE-9-8	1.378 €
CMCVE-9-12	1.436 €
CMCVE-9-8-DIS	1.378 €
CMCVE-9-12-DIS	1.436 €



CMCT-70-RC	2.575 €
------------	---------

mod.	largo length (mm)	alto height (mm)	fondo depth (mm)	exposición display RSA (m²)	exposición display TDA (m²)C	exposición display TDA (m²)C	potencia frig. frig. power (W)	consumo consumption (W)	refrigerante refrigerant
CVE-9-AN90-RCB	1425	1100	1425	1,04	0,87	0	939	1122	R-290
CVE-9-AN90-RC	1425	1230	1425	1,04	0,87	0	939	1122	R-290
CVEP-9-AN90-RC	1425	1300	1425	1,04	0,87	0	939	1122	-
CVE-9-AP90-RCB	1540	1100	1540	1,47	1,56	0	1084	1165	-
CVE-9-AP90-RC	1540	1230	1540	1,47	1,56	0	1084	1165	R-290
CVEP-9-AP90-RC	1540	1300	1540	1,47	1,56	0	1084	1165	R-290
CVE-9N-AN45-RCB	1105	1100	1030	0,52	-	0	-	10	-
CVE-9N-AN45-RC	1105	1230	1030	0,52	-	0	-	10	-
CVEP-9N-AN45-RC	1105	1300	1030	0,52	-	0	-	10	-
CVE-9N-AP45-RCB	1115	1100	1125	0,73	-	0	-	10	R-290
CVE-9N-AP45-RC	1115	1230	1125	0,73	-	0	-	10	R-290
CVEP-9N-AP45-RC	1115	1300	1125	0,73	-	0	-	10	R-290
CVE-9-RN90-RCB	1430	1100	1430	1,24	1,07	0	926	961	R-290
CVE-9-RN90-RC	1430	1230	1430	1,24	1,07	0	926	961	R-290
CVEP-9-RN90-RC	1430	1300	1430	1,24	1,07	0	926	961	R-290
CVE-9-RP90-RCB	1405	1100	1405	1,60	1,67	0	957	1004	R-290
CVE-9-RP90-RC	1405	1230	1405	1,60	1,67	0	957	1004	R-290
CVEP-9-RP90-RC	1405	1300	1405	1,60	1,67	0	957	1004	R-290
CMCVE-9-8-RC	800	910	960	0,67	-	0	-	-	R-290
CMCVE-9-8-RC-DIS	800	910	960	0,67	-	0	-	-	R-290
CMCVE-9-12-RC	1200	910	960	1,03	-	0	-	-	R-290
CMCVE-9-12-RC-DIS	1200	910	960	1,03	-	0	-	-	R-290
CMCT-70-RC	700	1850	700	1,68	-	0	-	-	R-290

OPCIONES OPTIONS	decoración fontal front decor	decoración total total decor	total alto brillo total glossy	puerta plexi plexi door	luz extra LED extra lighting
CVE-9-AN90	171 €	549 €	696 €	282 €	86 €
CVE-9-AP90	171 €	549 €	696 €	282 €	86 €
CVE-9N-AN45	171 €	549 €	696 €	282 €	86 €
CVE-9N-AP45	171 €	549 €	696 €	282 €	86 €
CVE-9-RN90	171 €	549 €	696 €	123 €	86 €
CVE-9-RP90	171 €	549 €	696 €	123 €	86 €
CMCVE-9-8-RC		503 €			61 €
CMCVE-9-12-RC		515 €			84 €



Altura adaptada
adapted height

características técnicas y constructivas sujetas a variación sin previo aviso

we reserve the right to change specifications without prior notice

- Exterior e interior en chapa de acero plastificada
- Plano exposición y encimera en acero inox AISI-304
- Bandejas plano de exposición lisas
- Costados de 30 mm en ABS inyectado excepto acabado madera
- Perfilera en aluminio anodizado
- Paragolpes en la parte delantera
- Cristal securizado
- Aislamiento de poliuretano inyectado, densidad 40 Kg/m³, cero efectos ODP y GWP

AP90 / AN90 / RP90 / RN90

- Angulos refrigerados sin reserva frigorífica
- Compatibles con módulos CVE-9 y CVES-9
- **Evaporador ventilado**, con tratamiento EPOXY anti-corrosión de serie
- Condensación ventilada
- Control electrónico de temperatura
- Descarche automático
- Evaporación automática de serie
- Clase climática 3 (25°C 60% HR), Temperatura de funcionamiento (0/+6°C)

AP45 / AN45

- Angulos neutros
- Compatibles con módulos CVE y CVES

CMCVE

- Mueble caja con cajón, estante y enchufe (excepto en ángulos)
- Todas las decoraciones al mismo precio

- Interior and exterior finish in plastic coated steel
- Display area and counter in stainless steel AISI-304
- Smooth deck for display area
- 30 mm sides in injected ABS, except wood decor
- Anodised aluminium profiles
- Front rubber bumper
- Secured glass
- 40 Kg/m³ density polyurethane insulation, zero ODP and GWP

AP90 / AN90 / RP90 / RN90

- Refrigerated angles, without cooling storage area
- Compatibles with CVE-9 and CVES-9 modules
- **Ventilated evaporator**, with anticorrosion EPOXY treated as standard
- Ventilated condensation
- Electronic temperature controller
- Auto defrost
- Standard automatic evaporation
- Climate class 4 (30°C 55%) regime M1 (-1/+5°C)

AP45 / AN45

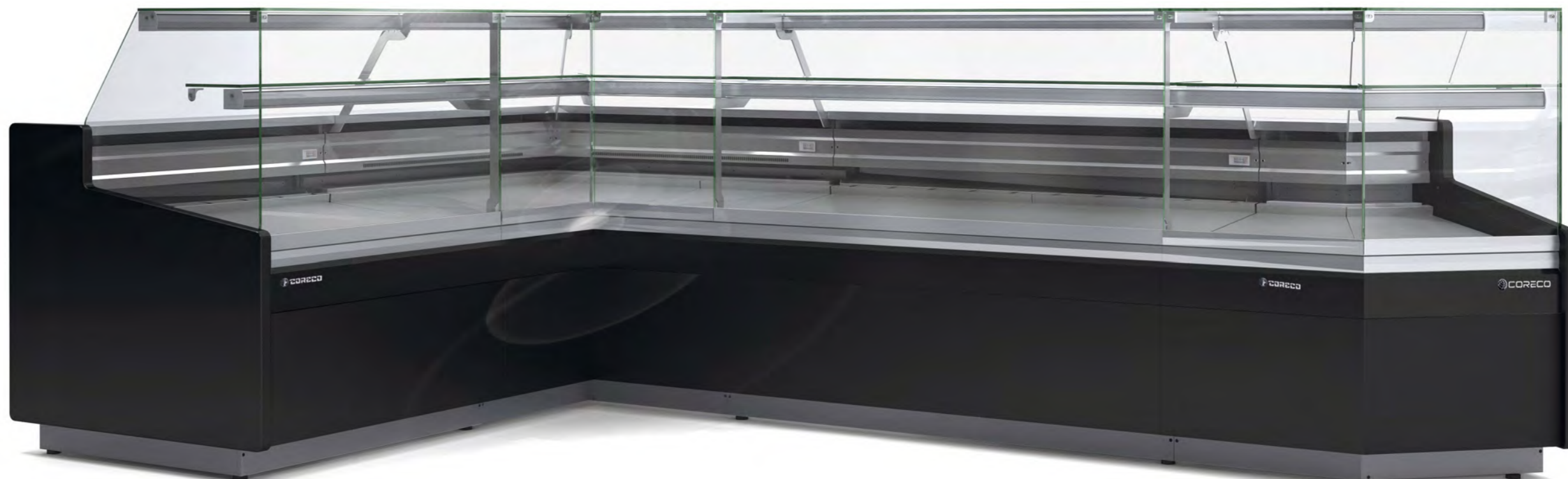
- Neutral angles
- Compatibles with CVE and CVES modules

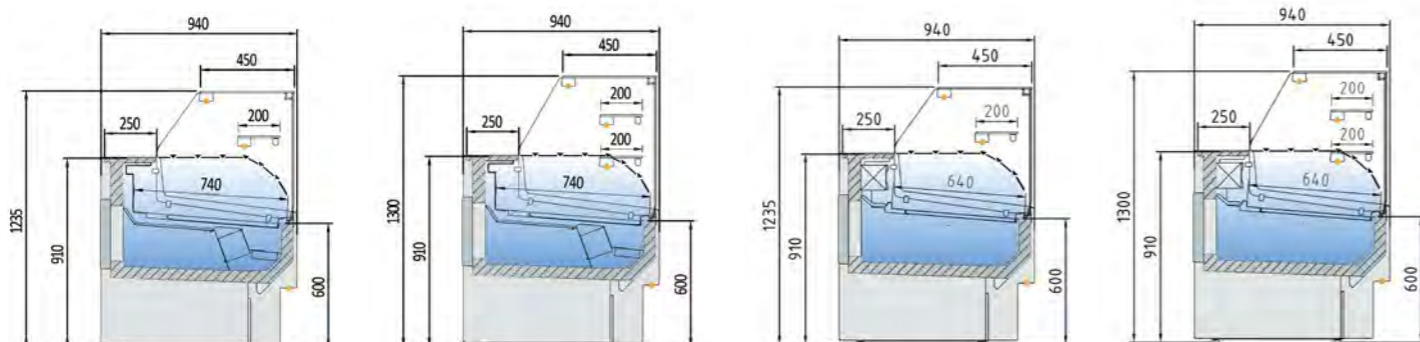
CMCVE

- Cash counters with shelf, drawer and plug (except angles)
- All decorations included in price



CMCT-70-RC





CVEL-9-10-RR-TF	2.704 €
CVEL-9-13-RR-TF	3.064 €
CVEL-9-15-RR-TF	3.409 €
CVEL-9-20-RR-TF	3.901 €
CVEL-9-25-RR-TF	4.738 €
CVEL-9-30-RR-TF	5.783 €

CVELP-9-10-RR-TF	3.127 €
CVELP-9-13-RR-TF	3.352 €
CVELP-9-15-RR-TF	3.725 €
CVELP-9-20-RR-TF	4.281 €
CVELP-9-25-RR-TF	5.193 €
CVELP-9-30-RR-TF	6.654 €

CVEL-9-10-RR	2.616 €
CVEL-9-13-RR	2.884 €
CVEL-9-15-RR	3.160 €
CVEL-9-20-RR	3.775 €
CVEL-9-25-RR	4.575 €
CVEL-9-30-RR	5.376 €

CVELP-9-10-RR	3.037 €
CVELP-9-13-RR	3.173 €
CVELP-9-15-RR	3.475 €
CVELP-9-20-RR	4.153 €
CVELP-9-25-RR	5.031 €
CVELP-9-30-RR	6.250 €

mod.	largo length (mm)	exposición display RSA (m²)	exposición display TDA (m²)CVEL	exposición display TDA (m²)CVELP	cámara storage (m³)	puertas doors (uds)	potencia frig. frig. power (W)	consumo consumption (W)	refrigerante refrigerant
CVE-9-10-TF	1025	0,86	0,76	0,76	242	1	565	851	R-290
CVE-9-13-TF	1265	1,08	0,95	0,95	304	2	572	912	R-290
CVE-9-15-TF	1505	1,29	1,14	1,14	366	2	781	1046	R-290
CVE-9-20-TF	1985	1,72	1,52	1,52	491	3	1098	1290	R-290
CVE-9-25-TF	2465	2,15	1,9	1,9	615	4	1284	1354	R-290
CVE-9-30-TF	2945	2,58	2,28	2,28	739	4	1284	1378	R-290

características técnicas y constructivas sujetas a variación sin previo aviso

- Exterior e interior en chapa de acero plastificada
 - Plano exposición y encimera en acero inox AISI-304
 - Bandejas plano de exposición lisas
 - Costados de 30 mm en ABS inyectado
 - Perfilera en aluminio anodizado
 - Paragolpes en la parte delantera
 - Cristal frontal securizado y abatible
 - Estante de cristal intermedio con iluminación, no refrigerado
 - Iluminación LED 4000K estándar: encimera superior y estante
 - Opción LED 3000K (luz cálida) o RED FRESH, al mismo precio
 - Aislamiento de poliuretano inyectado, densidad 40 Kg/m³, cero efectos ODP y GWP
 - Reserva refrigerada con puertas, hueco 440x270
 - **Evaporador VENTILADO**, con tratamiento EPOXY anti-corrosión de serie
 - Condensación ventilada, evaporación automática de serie (sólo con motor incorporado)
 - Control electrónico de temperatura
 - Descarche automático
 - Clase climática 4 (30°C 55%) régimen M1
- M1 temperatura producto -1/+5°C UNE-EN ISO 23953-2:2015

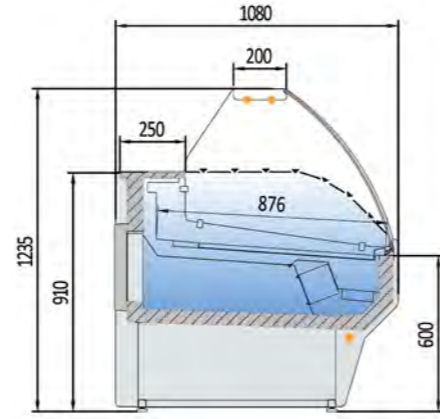
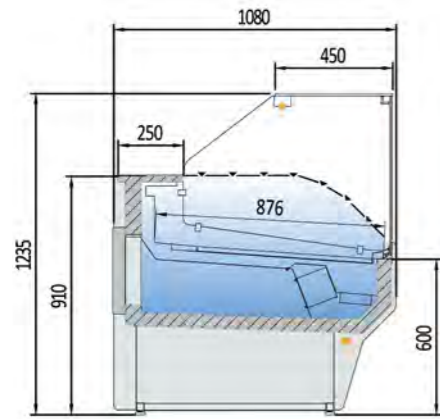
we reserve the right to change specifications whitout prior notice

- Interior and exterior finish in plastic coated steel
 - Display area and counter in stainless steel AISI-304
 - Smooth deck for display area
 - Sides in ABS injected, 30 mm thick
 - Anodised aluminium profiles
 - Front rubber bumper
 - Toughened and hinged frontal glass
 - Intermediate glass shelf with lighting. Non-refrigerated
 - Standard LED 4000K lighting: top worktop and shelf
 - Optional 3000K LED (soft light) or Fresh red, same price
 - 40 Kg/m³ density polyurethane insulation, zero ODP and GWP
 - Refrigerated under storage with doors 440x270
 - **VENTILATED evaporator**, with anticorrosion EPOXY treated as standard
 - Ventilated condensation and automatic evaporation as standard (only models with condenser unit)
 - Electronic temperature controller
 - Auto defrost
 - Climate class 4 (30°C 55%) regime M1
- M1 product temperature -1/+5°C UNE-EN ISO 23953-2:2015



CVEL-9-20-RR-TF

Modelo	Decoración frontal	Decoración total	Decoración total alto brillo	Cierre Plexi	Cierre cortina	Iluminación led extra	Neutra	Preinstalación
Model	Front decor	Total decor	Total decor high gloss	Plexi slide	Night blind	Extra led lighting	Neutral	Remote Unit
CV-10	153 €	503 €	647 €	125 €	188 €	61 €	-427 €	-125 €
CV-13	165 €	515 €	660 €	184 €	260 €	84 €	-479 €	-141 €
CV-15	179 €	526 €	673 €	214 €	314 €	99 €	-531 €	-151 €
CV-20	191 €	534 €	686 €	268 €	345 €	119 €	-640 €	-188 €
CV-25	201 €	541 €	701 €	356 €	405 €	158 €	-906 €	-214 €
CV-30	213 €	549 €	728 €	422 €	623 €	170 €	-1.036 €	-266 €



CVE-10-10-RR-TF	3.455 €
CVE-10-13-RR-TF	3.759 €
CVE-10-15-RR-TF	4.167 €
CVE-10-20-RR-TF	4.811 €
CVE-10-25-RR-TF	5.866 €
CVE-10-30-RR-TF	6.636 €

CVE-10-10-C-TF	3.487 €
CVE-10-13-C-TF	3.794 €
CVE-10-15-C-TF	4.205 €
CVE-10-20-C-TF	4.856 €
CVE-10-25-C-TF	6.030 €
CVE-10-30-C-TF	6.699 €

mod.	largo length (mm)	exposición display RSA (m²)	exposición display TDA (m²)C	exposición display TDA (m²)RR	reserva cold storage (m³)	puertas doors (uds)	potencia frig. frig. power (W)	consumo consumption (W)	refrigerante refrigerant
CVE-10-10	1025	0,8	0,77	0,91	293	1	565	851	R-290
CVE-10-13	1265	1	0,96	1,13	369	2	572	912	R-290
CVE-10-15	1505	1,21	1,15	1,36	444	2	781	1046	R-290
CVE-10-20	1985	1,61	1,53	1,81	594	3	1098	1290	R-290
CVE-10-25	2465	2,01	1,91	2,26	745	4	1284	1354	R-290
CVE-10-30	2945	2,41	2,29	2,71	896	4	1284	1378	R-290

características técnicas y constructivas sujetas a variación sin previo aviso

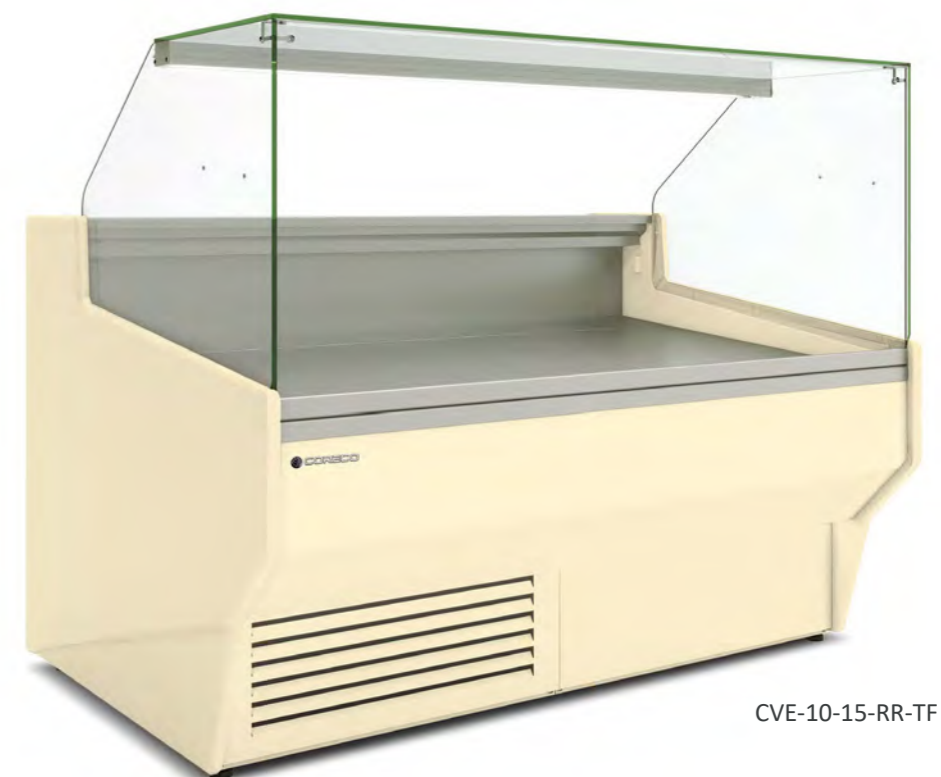
- Exterior e interior en chapa de acero plastificada
- Plano exposición y encimera en acero inox AISI-304
- Bandejas plano de exposición lisas
- Costados de 30 mm en ABS inyectado excepto acabado madera
- Perfilería en aluminio anodizado
- Paragolpes en la parte delantera
- Cristal frontal securizado, abatible
- Iluminación LED 4000K estándar: frente bajo, encimera y estante
- Opción LED 3000K (luz cálida) o RED FRESH, al mismo precio
- Aislamiento de poliuretano inyectado, densidad 40 Kg/m³, cero efectos ODP y GWP
- Reserva refrigerada con puertas, hueco 440x270
- Enchufe auxiliar con capacidad máxima de carga de 500W
- **Evaporador ventilado**, con tratamiento EPOXY anti-corrosión
- Chasis en acero acabado epoxi
- Condensación ventilada, evaporación automática de serie (sólo con motor incorporado)
- Control electrónico de temperatura
- Descarche automático,
- Clase climática 3 (25°C 60% HR)
- Temperatura de funcionamiento (0/+6°C)
- Tensión de trabajo monofásica 220V 50Hz, 115V 60Hz o 220V 60 Hz (Consultar)

we reserve the right to change specifications without prior notice

- Interior and exterior finish in plastic coated steel
- Display area and counter in stainless steel AISI-304
- Smooth deck for display area
- 30 mm sides in injected ABS, except wood decor
- Anodised aluminium profiles
- Front rubber bumper
- Secured and hinged front glass
- Standard LED 4000K lighting: front exterior, top worktop and shelf
- Optional 3000K LED (soft light) or Fresh red, same price
- 40 Kg/m³ density polyurethane insulation, zero ODP and GWP
- Refrigerated under storage with doors 440x270
- Auxiliary power socket with a maximum load capacity of 500W
- **Ventilated evaporator**, with anticorrosion EPOXY treated as standard
- Chassis in epoxy-coated steel
- Ventilated condensation and automatic evaporation as standard (only models with condenser unit)
- Electronic temperature controller
- Automatic defrost,
- Climate class 3 (25°C 60% RH)
- Operating temperature (0/+6°C)
- Single-phase operating voltage 220V 50Hz, 115V 60Hz or 220V 60Hz



CVE-10-20-C-TF

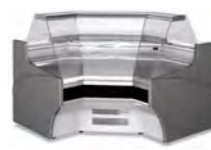


CVE-10-15-RR-TF

Modelo	Decoración frontal	Decoración total	Decoración total alto brillo	Cierre Plexi	Cierre cortina	Iluminación led extra	Estante cristal iluminado	Neutra	Preinstalación
Model	Front decor	Total decor	Total decor high gloss	Plexi slide	Night blind	Extra led lighting	Lighting glass shelf	Neutral	Remote Unit
CV-10	153 €	503 €	647 €	125 €	188 €	61 €	191 €	-427 €	-125 €
CV-13	165 €	515 €	660 €	184 €	260 €	84 €	243 €	-479 €	-141 €
CV-15	179 €	526 €	673 €	214 €	314 €	99 €	283 €	-531 €	-151 €
CV-20	191 €	534 €	686 €	268 €	345 €	119 €	382 €	-640 €	-188 €
CV-25	201 €	541 €	701 €	356 €	405 €	158 €	478 €	-906 €	-214 €
CV-30	213 €	549 €	728 €	422 €	623 €	170 €	537 €	-1.036 €	-266 €



CVE-10-RN90	7.396 €
CVES-10-RN90	7.165 €



CVE-10-AN90	7.465 €
CVES-10-AN90	7.300 €



CVE-10-RP90	6.740 €
CVES-10-RP90	6.616 €



CVE-10-AP90	6.808 €
CVES-10-AP90	6.747 €



CVE-10N-AN45	4.819 €
CVES-10N-AN45	4.819 €



CVE-10N-AP45	4.819 €
CVES-10N-AP45	4.819 €



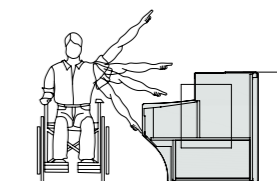
CMCVE-10-8	1.699 €
CMCVE-10-12	1.879 €



CMCVE-10-8-DIS	1.699 €
CMCVE-10-12-DIS	1.879 €

mod.	largo length (mm)	alto height (mm)	fondo depth (mm)	exposición display RSA (m²)	exposición display TDA (m²)C	exposición display TDA (m²)C	potencia frig. frig. power (W)	consumo consumption (W)	refrigerante refrigerant
CVE / CVES-10-AN90	1565	1230	1565	1.22	0,88	1.12	583	939	R-290
CVE / CVES-10-AP90	1520	1230	1520	1.31	1,52	1,72	796	1084	R-290
CVE / CVES-10N-AN45	1140	1230	1250	0.61	-	-	-	10	-
CVE / CVES-10N-AP45	1110	1230	1235	0.66	-	-	-	10	-
CVE / CVES-10-RN90	1575	1230	1575	1.49	1.08	1,36	572	926	R-290
CVE / CVES-10-RP90	1385	1230	1385	1.36	1.63	1.83	572	957	R-290
CMCVE-10-8	800	910	940	0.78	-	-	-	-	-
CMCVE-10-12	1200	910	940	1.21	-	-	-	-	-

OPCIONES OPTIONS	decoración frontal front decor	decoración total total decor	total alto brillo total glossy	puerta plexi plexi door	luz extra LED extra lighting
CVE/VES-10-AP90	171 €	549 €	696 €	282 €	86 €
CVE/VES-10-RP90	171 €	549 €	696 €	282 €	86 €
CVE/VES-10-AN90	171 €	549 €	696 €	282 €	86 €
CVE/VES-10-RN90	171 €	549 €	696 €	282 €	86 €
CVE/VES-10-AP45	171 €	549 €	696 €	123 €	86 €
CVE/VES-10-AN45	171 €	549 €	696 €	123 €	86 €
CMCVE-10-8		503 €			61 €
CMCVE-10-12		515 €			84 €


 Altura adaptada
 adapted height

características técnicas y constructivas sujetas a variación sin previo aviso

we reserve the right to change specifications without prior notice

- Exterior e interior en chapa de acero plastificada
- Plano exposición y encimera en acero inox AISI-304
- Bandejas plano de exposición lisas
- Costados de 30 mm en ABS inyectado excepto acabado madera
- Perfilería en aluminio anodizado
- Paragolpes en la parte delantera
- Cristal securizado
- Aislamiento de poliuretano inyectado, densidad 40 Kg/m³, cero efectos ODP y GWP

AP90 / AN90 / RP90 / RN90

- Angulos refrigerados sin reserva frigorífica
- Compatibles con módulos CVE-9 y CVES-9
- **Evaporador ventilado**, con tratamiento EPOXY anti-corrosión de serie
- Condensación ventilada
- Control electrónico de temperatura
- Descarche automático
- Evaporación automática de serie
- Clase climática 3 (25°C 60% HR), Temperatura de funcionamiento (0/+6°C)

AP45 / AN45

- Angulos neutros
- Compatibles con módulos CVE y CVES

CMCVE

- Mueble caja con cajón, estante y enchufe (excepto en ángulos)
- Todas las decoraciones al mismo precio

- Interior and exterior finish in plastic coated steel
- Display area and counter in stainless steel AISI-304
- Smooth deck for display area
- 30 mm sides in injected ABS, except wood decor
- Anodised aluminium profiles
- Front rubber bumper
- Secured glass
- 40 Kg/m³ density polyurethane insulation, zero ODP and GWP

AP90 / AN90 / RP90 / RN90

- Refrigerated angles, without cooling storage area
- Compatibles with CVE-9 and CVES-9 modules
- **Ventilated evaporator**, with anticorrosion EPOXY treated as standard
- Ventilated condensation
- Electronic temperature controller
- Auto defrost
- Standard automatic evaporation
- Climate class 4 (30°C 55%) regime M1 (-1/+5°C)

AP45 / AN45

- Neutral angles
- Compatibles with CVE and CVES modules

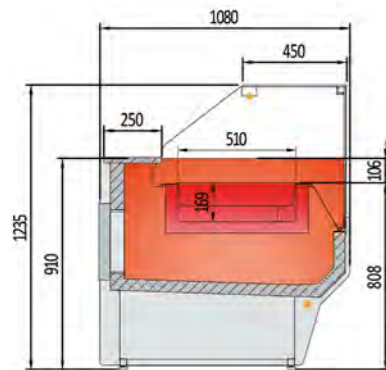
CMCVE

- Cash counters with shelve, drawer and plug (except angles)
- All decorations included in price

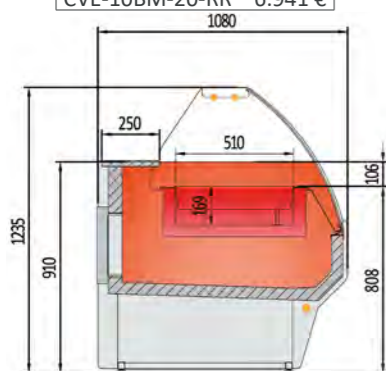




BAÑO MARIA
BAIN MARIE

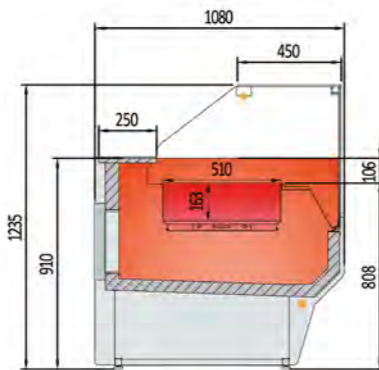


CVE-10BM-10-RR	4.809 €
CVE-10BM-13-RR	5.377 €
CVE-10BM-15-RR	5.971 €
CVE-10BM-20-RR	6.941 €

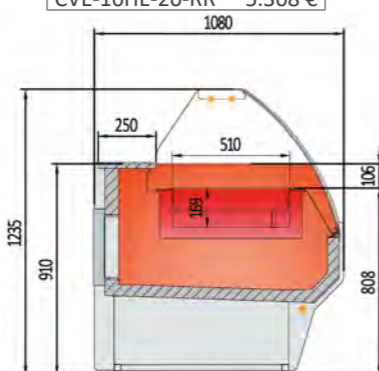


CVE-10BM-10-C	4.809 €
CVE-10BM-13-C	5.377 €
CVE-10BM-15-C	5.971 €
CVE-10BM-20-C	6.941 €

CALOR SECO
DRY HEAT

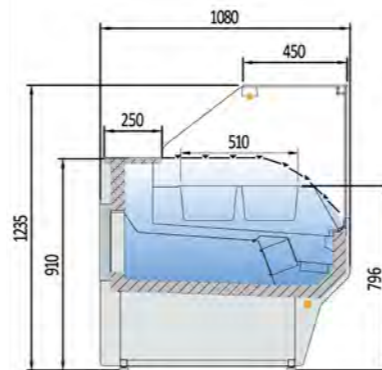


CVE-10HE-10-RR	3.758 €
CVE-10HE-13-RR	4.098 €
CVE-10HE-15-RR	4.540 €
CVE-10HE-20-RR	5.308 €

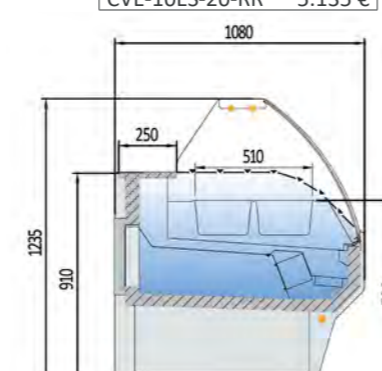


CVE-10HE-10-C	3.758 €
CVE-10HE-13-C	4.098 €
CVE-10HE-15-C	4.540 €
CVE-10HE-20-C	5.308 €

CUBETAS REFRIGERADAS
REFRIGERATED TRAYS



CVE-10ES-10-RR	3.677 €
CVE-10ES-13-RR	4.009 €
CVE-10ES-15-RR	4.447 €
CVE-10ES-20-RR	5.135 €



CVE-10ES-10-C	3.677 €
CVE-10ES-13-C	4.009 €
CVE-10ES-15-C	4.447 €
CVE-10ES-20-C	5.135 €

mod.	largo length (mm)	capacidad capacity GN1/1-150	potencia frig. frig power (W)	potencia power (W)	refrigerante refrigerant	tensión monofásica single phase power
CVE-10BM-10	1025	2 GN 1/1-150	-	2000	-	230 V- 50 Hz
CVE-10BM-13	1265	3 GN 1/1-150	-	2000	-	230 V- 50 Hz
CVE-10BM-15	1505	4 GN 1/1-150	-	3000	-	230 V- 50 Hz
CVE-10BM-20	1985	5 GN 1/1-150	-	3000	-	230 V- 50 Hz
CVE-10BM-25	2465	6 GN 1/1-150	-	4000	-	230 V- 50 Hz
CVE-10HE-10	1025	2 GN 1/1-150	-	800	-	230 V- 50 Hz
CVE-10HE-13	1265	3 GN 1/1-150	-	1200	-	230 V- 50 Hz
CVE-10HE-15	1505	4 GN 1/1-150	-	1600	-	230 V- 50 Hz
CVE-10HE-20	1985	5 GN 1/1-150	-	2000	-	230 V- 50 Hz
CVE-10HE-25	2465	6 GN 1/1-150	-	2400	-	230 V- 50 Hz
CVE-10ES-10	1025	2 GN 1/1 + 2 GN 1/4	483	851	R-290	230 V- 50 Hz
CVE-10ES-13	1265	3 GN 1/1-150	572	912	R-290	230 V- 50 Hz
CVE-10ES-15	1505	4 GN 1/1-150	781	1046	R-290	230 V- 50 Hz
CVE-10ES-20	1985	5 GN 1/1 + 2 GN 1/4	1098	1290	R-290	230 V- 50 Hz
CVE-10ES-20	2465	6 GN 1/1	1284	1354	R-290	230 V- 50 Hz

características técnicas y constructivas sujetas a variación sin previo aviso

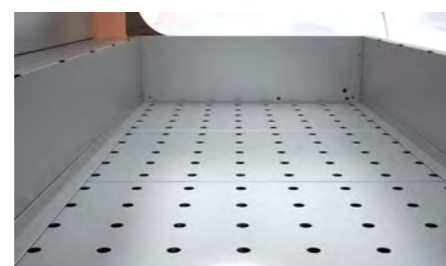
we reserve the right to change specifications without prior notice

- Plano de exposición, con alojamientos para cubetas GN, fondo máximo 150 mm (cubetas no incluidas)
- CVE-10BM Calor baño maría
- CVE-10HE Calor seco temperatura de trabajo +55°C+70°C
- CVE-10ES Cubetas refrigeradas
- Recomendamos no poner estante intermedio

- Exposition display for GN trays, maximum depth 150 mm (trays not included)
- CVE-10BM bain marie
- CVE-10HE dry heating, operating temperature +55°C+70°C
- CVE-10ES refrigerated trays
- We recommend not to use intermediate shelf



Baño maría
bain marie



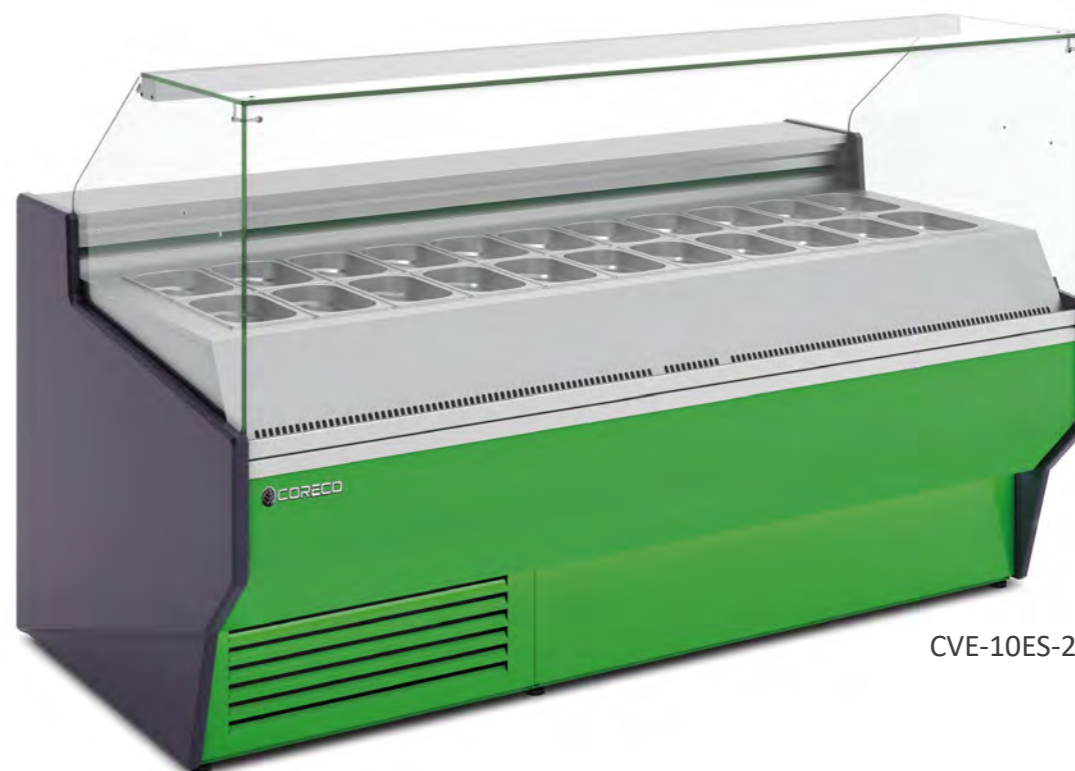
Calor seco
dry heat



Cubetas refrigeradas
Refrigerated trays

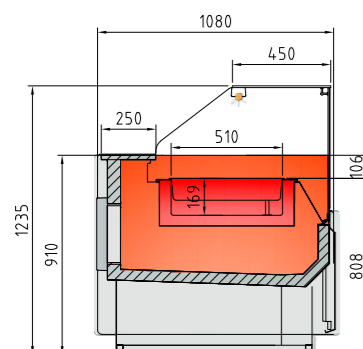


CVE-10BM-20-C

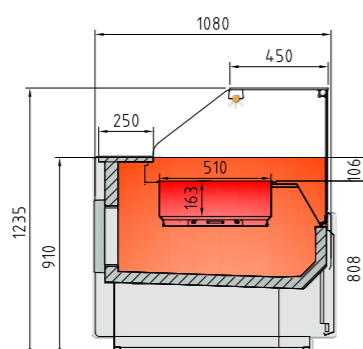


CVE-10ES-20-RR

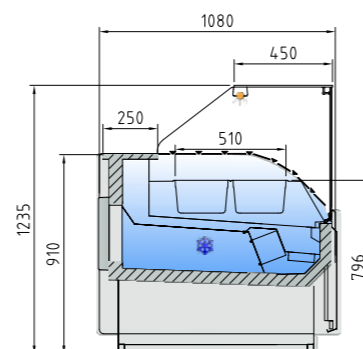


**BAÑO MARIA**
BAIN MARIE

CVE-10BM-10-RC	4.908 €
CVE-10BM-13-RC	5.454 €
CVE-10BM-15-RC	6.057 €
CVE-10BM-20-RC	7.039 €
CVE-10BM-25-RC	9.149 €

CALOR SECO
DRY HEAT

CVE-10HE-10-RC	3.856 €
CVE-10HE-13-RC	4.173 €
CVE-10HE-15-RC	4.626 €
CVE-10HE-20-RC	5.405 €
CVE-10HE-25-RC	6.349 €

CUBETAS REFRIGERADAS
REFRIGERATED TRAYS

CVE-10ES-10-RC	3.775 €
CVE-10ES-13-RC	4.086 €
CVE-10ES-15-RC	4.532 €
CVE-10ES-20-RC	5.232 €
CVE-10ES-25-RC	6.356 €

mod.	largo length (mm)	capacidad capacity GN1/1-150	potencia frig. frig power (W)	potencia power (W)	refrigerante refrigerant	tensión monofásica single phase power
CVE-10BM-10-RC	1025	2 GN 1/1-150	-	2000	-	230 V- 50 Hz
CVE-10BM-13-RC	1265	3 GN 1/1-150	-	2000	-	230 V- 50 Hz
CVE-10BM-15-RC	1505	4 GN 1/1-150	-	3000	-	230 V- 50 Hz
CVE-10BM-20-RC	1985	5 GN 1/1-150	-	3000	-	230 V- 50 Hz
CVE-10BM-25-RC	2465	6 GN 1/1-150	-	4000	-	230 V- 50 Hz
CVE-10-10-HE-RC	1025	2 GN 1/1-150	-	800	-	230 V- 50 Hz
CVE-10-13-HE-RC	1265	3 GN 1/1-150	-	1200	-	230 V- 50 Hz
CVE-10-15-HE-RC	1505	4 GN 1/1-150	-	1600	-	230 V- 50 Hz
CVE-10-20-HE-RC	1985	5 GN 1/1-150	-	2000	-	230 V- 50 Hz
CVE-10-25-HE-RC	2465	6 GN 1/1-150	-	2400	-	230 V- 50 Hz
CVE-10ES-10-RC	1025	2 GN 1/1 + 2 GN 1/4	483	851	R-290	230 V- 50 Hz
CVE-10ES-13-RC	1265	3 GN 1/1-150	572	912	R-290	230 V- 50 Hz
CVE-10ES-15-RC	1505	4 GN 1/1-150	781	1046	R-290	230 V- 50 Hz
CVE-10ES-20-RC	1985	5 GN 1/1 + 2 GN 1/4	1098	1290	R-290	230 V- 50 Hz
CVE-10ES-25-RC	2465	7 GN 1/1-150	1284	1354	R-290	230 V- 50 Hz



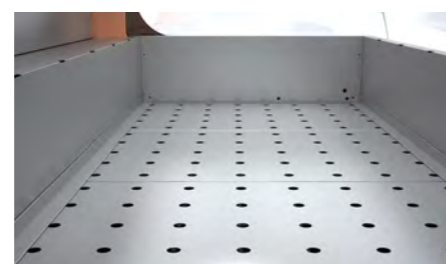
CVE-10HE-13-RC

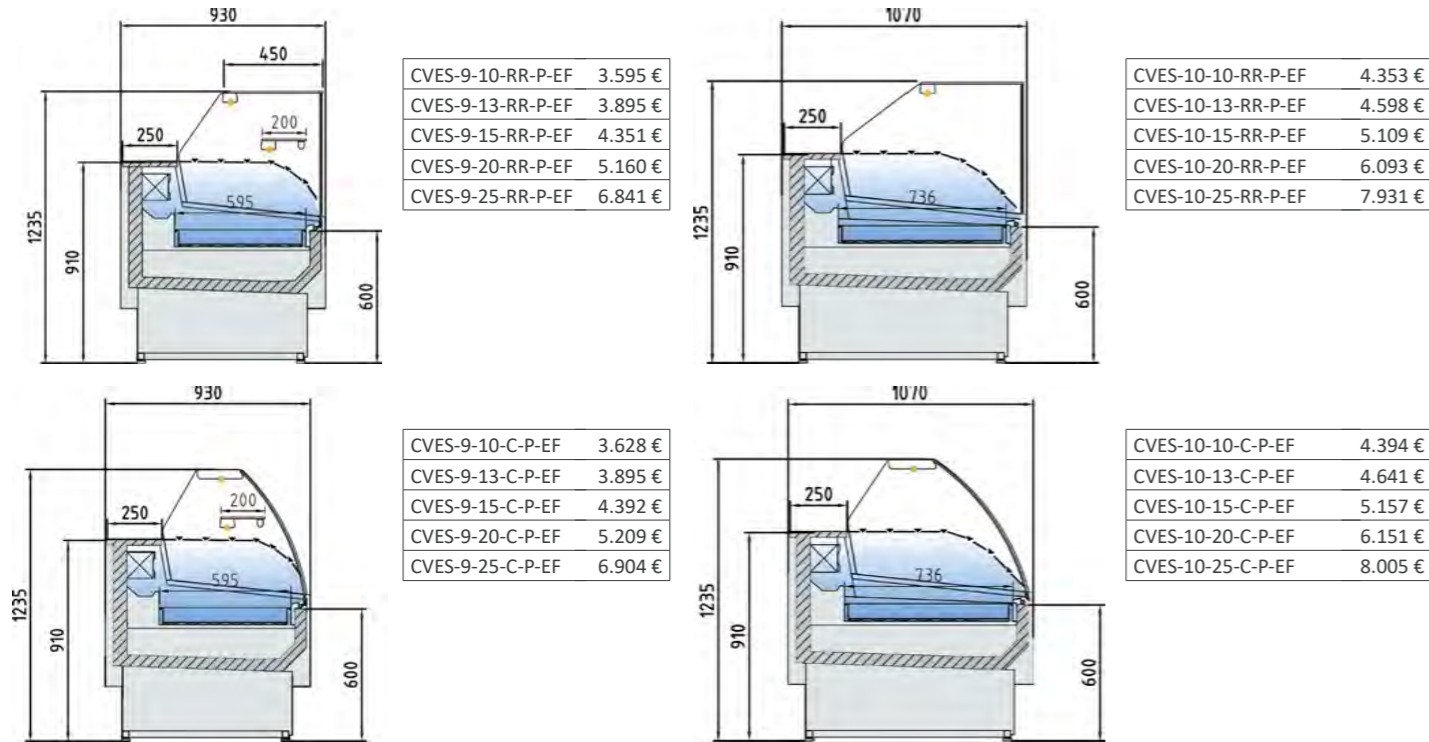
características técnicas y constructivas sujetas a variación sin previo aviso

we reserve the right to change specifications without prior notice

- Plano de exposición, con alojamientos para cubetas GN, fondo máximo 150 mm (cubetas no incluidas)
- CVE-10BM Calor baño maría
- CVE-10HE Calor seco temperatura de trabajo +55°C/+70°C
- CVE-10ES Cubetas refrigeradas
- Recomendamos no poner estante intermedio

- Exposition display for GN trays, maximum depth 150 mm (trays not included)
- CVE-10BM bain marie
- CVE-10HE dry heating, operating temperature +55°C/+70°C
- CVE-10ES refrigerated trays
- We recommend not to use intermediate shelf

Baño maría
bain marieCalor seco
dry heatCubetas refrigeradas
Refrigerated trays



CVES-9-10-RR-P-EF	3.595 €
CVES-9-13-RR-P-EF	3.895 €
CVES-9-15-RR-P-EF	4.351 €
CVES-9-20-RR-P-EF	5.160 €
CVES-9-25-RR-P-EF	6.841 €

CVES-10-10-RR-P-EF	4.353 €
CVES-10-13-RR-P-EF	4.598 €
CVES-10-15-RR-P-EF	5.109 €
CVES-10-20-RR-P-EF	6.093 €
CVES-10-25-RR-P-EF	7.931 €

CVES-9-10-C-P-EF	3.628 €
CVES-9-13-C-P-EF	3.895 €
CVES-9-15-C-P-EF	4.392 €
CVES-9-20-C-P-EF	5.209 €
CVES-9-25-C-P-EF	6.904 €

CVES-10-10-C-P-EF	4.394 €
CVES-10-13-C-P-EF	4.641 €
CVES-10-15-C-P-EF	5.157 €
CVES-10-20-C-P-EF	6.151 €
CVES-10-25-C-P-EF	8.005 €

mod.	largo length (mm)	exposición display RSA (m³)	exposición display TDA (m³)RR	exposición display TDA (m³)C	potencia frig. frig. power (W)	consumo consumption (W)	refrigerante refrigerant
CVES-9-10-P-EF	1025	0,75	0,48	0,48	565	830	R-290
CVES-9-13-P-EF	1265	0,94	0,60	0,60	949	1065	R-290
CVES-9-15-P-EF	1505	1,13	0,72	0,72	949	1075	R-290
CVES-9-20-P-EF	1985	1,51	0,95	0,95	1284	1269	R-290
CVES-9-25-P-EF	2465	1,9	1,19	1,19	1284	1298	R-290
CVES-10-10-P-EF	1025	0,75	0,62	0,62	565	830	R-290
CVES-10-13-P-EF	1265	0,94	0,78	0,78	949	1065	R-290
CVES-10-15-P-EF	1505	1,13	0,93	0,93	949	1075	R-290
CVES-10-20-P-EF	1985	1,51	1,24	1,24	1284	1269	R-290
CVES-10-25-P-EF	2465	1,9	1,55	1,55	1284	1298	R-290

características técnicas y constructivas sujetas a variación sin previo aviso

we reserve the right to change specifications without prior notice

- Exterior e interior en chapa de acero inox
- Encimera de trabajo en acero inox AISI-316
- Plano exposición hermético con desagüe canalizado al exterior, apto para mantenimiento de hielo. Fabricado en acero inox AISI-316
- Costados inyectados de 30mm en acero inox AISI-304
- Perfiles en aluminio anodizado.
- Sin reserva
- Aislamiento de poliuretano inyectado, densidad 40 Kg/m³, bajo GWP y cero efecto ODP
- Iluminación estándar LED: encimera superior y estante (según modelo)
- Doble sistema de refrigeración, evaporador estático en la zona superior y placa fría en la inferior
- Evaporador con recubrimiento epoxi anticorrosivo
- Condensación ventilada
- Contenedor extraíble para vaciado manual del agua de deshielo del plano de exposición
- Control electrónico de temperatura
- Incorpora enchufe auxiliar con capacidad máxima de carga de 500W
- Descarga eléctrica automática
- Chasis en acero acabado epoxi
- Vidrios securizados y frontal abatible
- Estante de vidrio intermedio (según modelo) con iluminación. No refrigerado
- Clase climática 3 (25°C 60% HR)
- Temperatura de funcionamiento (-4/+4°C)
- Tensión de trabajo monofásica 220V 50Hz, 115V 60Hz o 220V 60 Hz (Consultar)

- Exterior and interior in stainless steel sheet
- Worktop in AISI-316 stainless steel
- Airtight display surface with external drainage channel, suitable for ice storage, manufactured in AISI-316 stainless steel
- 30mm injected sides in AISI-304 stainless steel
- Anodized aluminum profiles.
- Without storage
- Injected polyurethane insulation, 40 kg/m³ density, low GWP and zero ODP
- Standard LED lighting: upper countertop and shelf (depending on model)
- Dual cooling system: static evaporator in the upper zone and cold plate in the lower zone
- Evaporator with anti-corrosive epoxy coating
- Ventilated condensation
- Removable container for manual emptying of defrost water from the display area
- Electronic temperature control
- Includes auxiliary socket with a maximum load capacity of 500W
- Automatic electric defrost
- Epoxy-finished steel chassis
- Tempered glass and hinged front
- Intermediate glass shelf (depending on model) with lighting. Not-refrigerated
- Climate class 3 (25°C 60% RH)
- Operating temperature (-4/+4°C)
- Single-phase operating voltage 220V 50Hz, 115V 60Hz or 220V 60Hz (consult)

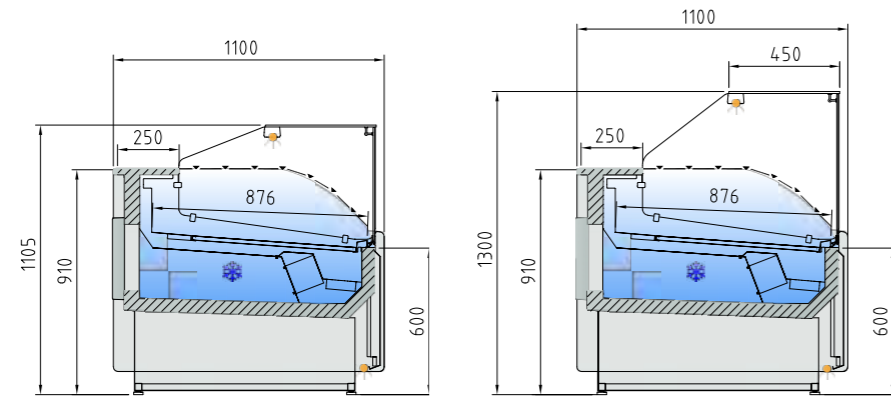
Modelo	Cierre Plexi	Cuba interior acero inox AISI-316	Cierre Cortina	Iluminación led extra
Model	Plexi slide	Inner cask stainless steel AISI-316	Night blind	Extra led lighting
CV-10	125 €	639 €	188 €	61 €
CV-13	184 €	650 €	260 €	84 €
CV-15	214 €	811 €	314 €	99 €
CV-20	268 €	972 €	345 €	119 €
CV-25	356 €	1.299 €	405 €	158 €



CVES-10-20-RR-P-EF



CVES-9-15-C-P-EF



CVE-10-10-RCB-TF	3.515 €
CVE-10-13-RCB-TF	3.720 €
CVE-10-15-RCB-TF	4.124 €
CVE-10-20-RCB-TF	4.760 €
CVE-10-25-RCB-TF	5.807 €
CVE-10-30-RCB-TF	6.694 €

CVE-10-10-RC-TF	3.554 €
CVE-10-13-RC-TF	3.835 €
CVE-10-15-RC-TF	4.251 €
CVE-10-20-RC-TF	4.909 €
CVE-10-25-RC-TF	5.986 €
CVE-10-30-RC-TF	6.901 €

mod.	largo length (mm)	exposición display RSA (m²)	exposición display TDA (m²)RCB	exposición display TDA (m²)RC	reserva cold storage (m³)	puertas doors (uds)	potencia frig. frig. power (W)	consumo consumption (W)	refrigerante refrigerant
CVE-10-10	1025	0,8	0,91	0,91	293	1	565	851	R-290
CVE-10-13	1265	1	1,13	1,13	369	2	572	912	R-290
CVE-10-15	1505	1,21	1,36	1,36	444	2	781	1046	R-290
CVE-10-20	1985	1,61	1,81	1,81	594	3	1098	1290	R-290
CVE-10-25	2465	2,01	2,26	2,26	745	4	1284	1354	R-290
CVE-10-30	2945	2,41	2,71	2,71	896	4	1284	1378	R-290

características técnicas y constructivas sujetas a variación sin previo aviso

- Exterior e interior en chapa de acero plastificada
- Plano exposición y encimera en acero inox AISI-304
- Bandejas plano de exposición lisas
- Costados panorámicos, doble cristal.
- Perfilera en aluminio anodizado
- Paragolpes en la parte delantera
- Cristal frontal securizado, abatible
- Iluminación LED 4000K estándar: frente bajo, encimera y estante
- Opción LED 3000K (luz cálida) o RED FRESH, al mismo precio
- Aislamiento de poliuretano inyectado, densidad 40 Kg/m³, cero efectos ODP y GWP
- Reserva refrigerada con puertas, hueco 440x270
- Enchufe auxiliar con capacidad máxima de carga de 500W
- **Evaporador ventilado**, con tratamiento EPOXY anti-corrosión
- Chasis en acero acabado epoxi
- Condensación ventilada, evaporación automática de serie (sólo con motor incorporado)
- Control electrónico de temperatura
- Descarche automático
- Clase climática 3 (25°C 60% HR)
- Temperatura de funcionamiento (0/+6°C)
- Tensión de trabajo monofásica 220V 50Hz, 115V 60Hz o 220V 60 Hz (Consultar)

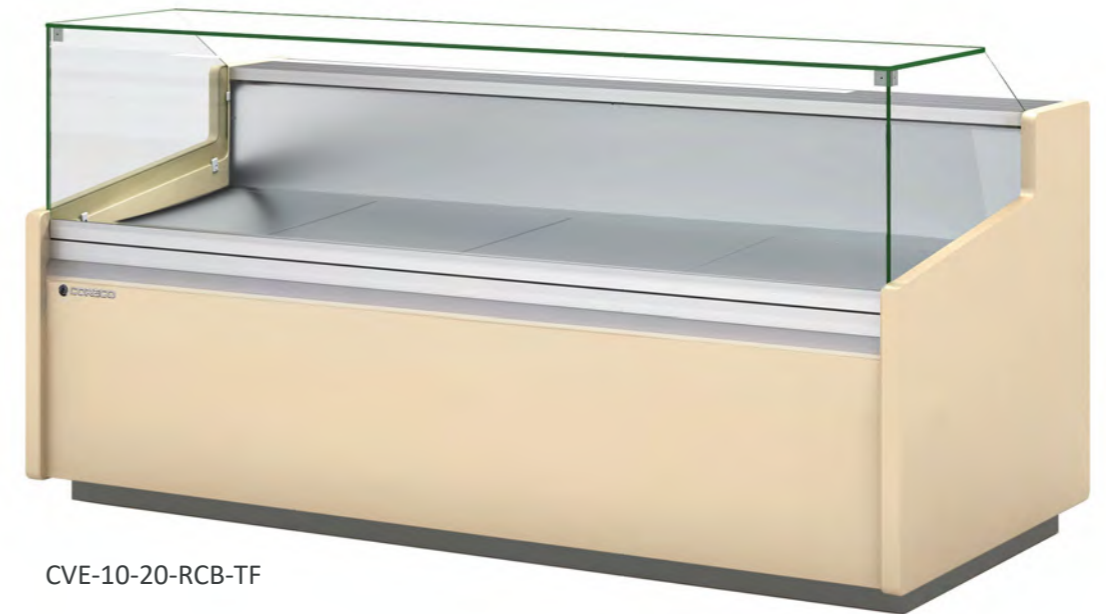
we reserve the right to change specifications without prior notice

- Interior and exterior finish in plastic coated steel
- Display area and counter in stainless steel AISI-304
- Smooth deck for display area
- Panoramic double glazed sides
- Anodised aluminium profiles
- Front rubber bumper
- Secured and hinged front glass
- Standard LED 4000K lighting: front exterior, top worktop and shelf
- Optional 3000K LED (soft light) or Fresh red, same price
- 40 Kg/m³ density polyurethane insulation, zero ODP and GWP
- Refrigerated under storage with doors 440x270
- Auxiliary power socket with a maximum load capacity of 500W
- **Ventilated evaporator**, with anticorrosion EPOXY treated as standard
- Chassis in epoxy-coated steel
- Ventilated condensation and automatic evaporation as standard (only models with condenser unit)
- Electronic temperature controller
- Automatic defrost,
- Climate class 3 (25°C 60% RH)
- Operating temperature (0/+6°C)
- Single-phase operating voltage 220V 50Hz, Consult for 115V 60Hz or 220V 60Hz

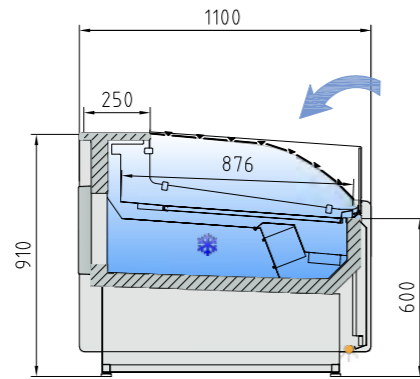
Modelo	Decoración frontal	Decoración total	Decoración total alto brillo	Cierre Plexi	Cierre cortina	Iluminación led extra	Neutra	Preinstalación
Model	Front decor	Total decor	Total decor high gloss	Plexi slide	Night blind	Extra led lighting	Neutral	Remote Unit
CV-10	153 €	503 €	647 €	125 €	188 €	61 €	-427 €	-125 €
CV-13	165 €	515 €	660 €	184 €	260 €	84 €	-479 €	-141 €
CV-15	179 €	526 €	673 €	214 €	314 €	99 €	-531 €	-151 €
CV-20	191 €	534 €	686 €	268 €	345 €	119 €	-640 €	-188 €
CV-25	201 €	541 €	701 €	356 €	405 €	158 €	-906 €	-214 €
CV-30	213 €	549 €	728 €	422 €	623 €	170 €	-1.036 €	-266 €



CVE-10-20-RC-TF



CVE-10-20-RCB-TF



CVEA-10-10-RC-TF	3.676 €
CVEA-10-13-RC-TF	4.051 €
CVEA-10-15-RC-TF	4.610 €
CVEA-10-20-RC-TF	5.015 €
CVEA-10-25-RC-TF	6.113 €
CVEA-10-30-RC-TF	7.229 €



CVEA-10-25-RC-TF



mod.	largo length (mm)	exposición display RSA (m ²)	exposición display TDA (m ²)	reserva cold storage (m ³)	puertas doors (uds)	potencia frig. frig. power (W)	consumo consumption (W)	refrigerante refrigerant
CVEA-10-10-RC-TF	1025	0,8	0,97	293	1	949	1054	R-290
CVEA-10-13-RC-TF	1265	1	1,21	369	2	949	1054	R-290
CVEA-10-15-RC-TF	1505	1,21	1,45	444	2	1012	1105	R-290
CVEA-10-20-RC-TF	1985	1,61	1,93	594	3	1419	1379	R-290
CVEA-10-25-RC-TF	2465	2,01	2,41	745	4	1703	1417	R-290
CVEA-10-30-RC-TF	2945	2,41	2,89	896	4	1931	1689	R-290

características técnicas y constructivas sujetas a variación sin previo aviso

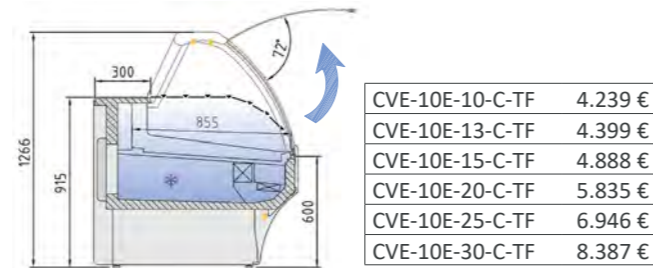
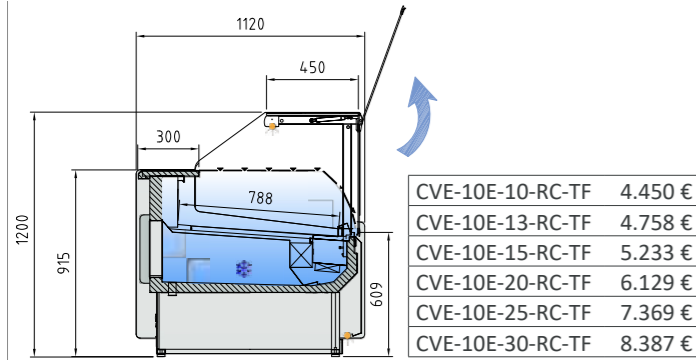
we reserve the right to change specifications without prior notice

- Exterior e interior en chapa de acero plastificada
- Plano exposición y encimera en acero inox AISI-304
- Bandejas plano de exposición lisas
- Costados panorámicos, doble cristal.
- Perfilera en aluminio anodizado
- Paragolpes en la parte delantera
- Cristal frontal securizado, abatible
- Iluminación LED 4000K estándar: frente bajo y encimera
- Opción LED 3000K (luz cálida) o RED FRESH, al mismo precio
- Aislamiento de poliuretano inyectado, densidad 40 Kg/m³, cero efectos ODP y GWP
- Reserva refrigerada con puertas, hueco 440x270
- Enchufe auxiliar con capacidad máxima de carga de 500W
- **Evaporador ventilado**, con tratamiento EPOXY anti-corrosión
- Chasis en acero acabado epoxi
- Condensación ventilada, evaporación automática de serie (sólo con motor incorporado)
- Control electrónico de temperatura
- Descarche automático
- Clase climática 3 (25°C 60% HR)
- Temperatura de funcionamiento (0/+6°C)
- Tensión de trabajo monofásica 220V 50Hz, 115V 60Hz o 220V 60 Hz (Consultar)

- Interior and exterior finish in plastic coated steel
- Display area and counter in stainless steel AISI-304
- Smooth deck for display area
- Panoramic double glazed sides
- Anodised aluminium profiles
- Front rubber bumper
- Secured and hinged front glass
- Standard LED 4000K lighting: front exterior and worktop
- Optional 3000K LED (soft light) or Fresh red, same price
- 40 Kg/m³ density polyurethane insulation, zero ODP and GWP
- Refrigerated under storage with doors 440x270
- Auxiliary power socket with a maximum load capacity of 500W
- **Ventilated evaporator**, with anticorrosion EPOXY treated as standard
- Chassis in epoxy-coated steel
- Ventilated condensation and automatic evaporation as standard (only models with condenser unit)
- Electronic temperature controller
- Automatic defrost.
- Climate class 3 (25°C 60% RH)
- Operating temperature (0/+6°C)
- Single-phase operating voltage 220V 50Hz, Consult for 115V 60Hz or 220V 60Hz



Modelo	Decoración frontal	Decoración total	Decoración total alto brillo	Cierre cortina	Neutra	Preinstalación
Model	Front decor	Total decor	Total decor high gloss	Night blind	Neutral	Remote Unit
CV-10	153 €	503 €	647 €	188 €	-427 €	-125 €
CV-13	165 €	515 €	660 €	260 €	-479 €	-141 €
CV-15	179 €	526 €	673 €	314 €	-531 €	-151 €
CV-20	191 €	534 €	686 €	345 €	-640 €	-188 €
CV-25	201 €	541 €	701 €	405 €	-906 €	-214 €
CV-30	213 €	549 €	728 €	623 €	-1.036 €	-266 €



mod.	largo length (mm)	alto height (mm)	fondo depth (mm)	exposición display RSA (m²)	exposición display TDA (m²) RR	CVE cámara storage (l)	CVE puertas doors (uds)	potencia frig. frig. power (W)	consumo consumption (W)	refrigerante refrigerant
CVE-10E-10	1025	1200	1100	0,8	0,91	293	1	565	851	R-290
CVE-10E-13	1265	1200	1100	1	1,13	369	2	572	912	R-290
CVE-10E-15	1505	1200	1100	1,21	1,36	444	2	781	1046	R-290
CVE-10E-20	1985	1200	1100	1,61	1,81	594	3	1098	1290	R-290
CVE-10E-25	2465	1200	1100	2,01	2,26	745	4	1284	1354	R-290
CVE-10E-30	2945	1200	1100	2,41	2,71	896	4	1284	1378	R-290
CVE-10E-AP90	2945	1200	1520	1,47	1,31	-	-	781	958	R-290
CVES-10E-AP90	2945	1200	1520	1,47	1,31	-	-	781	958	R-290
CVE-10E-RP90	2945	1200	1385	1,6	1,41	-	-	572	858	R-290
CVES-10E-RP90	2945	1200	1385	1,6	1,41	-	-	572	858	R-290



CVE-10E-20-RC-TF



CVE-10E-20-C-TF

- características técnicas y constructivas sujetas a variación sin previo aviso*
- Exterior e interior en chapa de acero plastificada
 - Plano exposición y encimera en acero inox AISI-304
 - Bandejas plano de exposición lisas
 - Costados panorámicos, doble cristal.
 - Perfilería en aluminio anodizado
 - Paragolpes en la parte delantera
 - Cristal frontal securizado, elevable
 - Iluminación LED 4000K estándar: frente bajo, encimera y estante
 - Opción LED 3000K (luz cálida) o RED FRESH, al mismo precio
 - Aislamiento de poliuretano inyectado, densidad 40 Kg/m³, cero efectos ODP y GWP
 - Reserva refrigerada con puertas, hueco 440x270
 - Enchufe auxiliar con capacidad máxima de carga de 500W
 - **Evaporador ventilado**, con tratamiento EPOXY anti-corrosión
 - Chasis en acero acabado epoxi
 - Condensación ventilada, evaporación automática de serie (sólo con motor incorporado)
 - Control electrónico de temperatura
 - Descarche automático
 - Clase climática 3 (25°C 60% HR)
 - Temperatura de funcionamiento (0/+6°C)
 - Tensión de trabajo monofásica 220V 50Hz, 115V 60Hz o 220V 60 Hz (Consultar)

- we reserve the right to change specifications whitout prior notice*
- Interior and exterior finish in plastic coated steel
 - Display area and counter in stainless steel AISI-304
 - Smooth deck for display area
 - Panoramic double glazed sides
 - Anodised aluminium profiles
 - Front rubber bumper
 - Secured and hinged front glass
 - Standard LED 4000K lighting: front exterior, top worktop and shelf
 - Optional 3000K LED (soft light) or Fresh red, same price
 - 40 Kg/m³ density polyurethane insulation, zero ODP and GWP
 - Refrigerated under storage with doors 440x270
 - Auxiliary power socket with a maximum load capacity of 500W
 - **Ventilated evaporator**, with anticorrosion EPOXY treated as standard
 - Chassis in epoxy-coated steel
 - Ventilated condensation and automatic evaporation as standard (only models with condenser unit)
 - Electronic temperature controller
 - Automatic defrost,
 - Climate class 3 (25°C 60% RH)
 - Operating temperature (0/+6°C)
 - Single-phase operating voltage 220V 50Hz, Consult for 115V 60Hz or 220V 60Hz

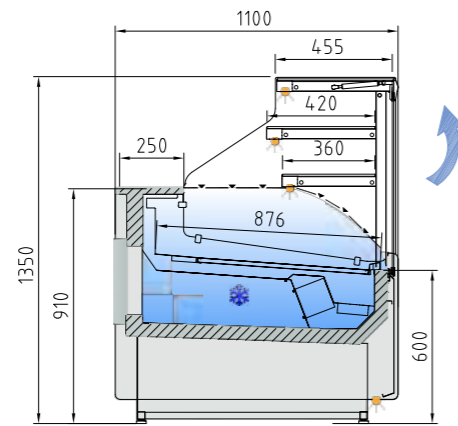
Modelo	Decoración frontal	Decoración total	Decoración total alto brillo	Cierre Plexi	Cierre cortina	Iluminación led extra	Estante cristal iluminado	Neutra	Preinstalación
Model	Front decor	Total decor	Total decor high gloss	Plexi slide	Night blind	Extra led lighting	Lighting glass shelf	Neutral	Remote Unit
CV-10	153 €	503 €	647 €	125 €	188 €	61 €	191 €	-427 €	-125 €
CV-13	165 €	515 €	660 €	184 €	260 €	84 €	243 €	-479 €	-141 €
CV-15	179 €	526 €	673 €	214 €	314 €	99 €	283 €	-531 €	-151 €
CV-20	191 €	534 €	686 €	268 €	345 €	119 €	382 €	-640 €	-188 €
CV-25	201 €	541 €	701 €	356 €	405 €	158 €	478 €	-906 €	-214 €
CV-30	213 €	549 €	728 €	422 €	623 €	170 €	537 €	-1.036 €	-266 €



2 pistones hidráulicos por cada cristal elevable

2 hydraulic for each liftable front glass





CVEPR-10E-10-RC-TF	4.896 €
CVEPR-10E-13-RC-TF	5.234 €
CVEPR-10E-15-RC-TF	5.756 €
CVEPR-10E-20-RC-TF	6.743 €
CVEPR-10E-25-RC-TF	8.107 €
CVEPR-10E-30-RC-TF	9.197 €

mod.	largo length (mm)	exposición display RSA (m²)	exposición display TDA (m²)	reserva cold storage (m³)	puertas doors (uds)	potencia frig. frig. power (W)	consumo consumption (W)	refrigerante refrigerant
CVEPR-10E-10-RC-TF	1025	0,8	0,91	293	1	565	851	R-290
CVEPR-10E-13-RC-TF	1265	1	1,13	369	2	572	912	R-290
CVEPR-10E-15-RC-TF	1505	1,21	1,36	444	2	781	1046	R-290
CVEPR-10E-20-RC-TF	1985	1,61	1,81	594	3	1098	1290	R-290
CVEPR-10E-25-RC-TF	2465	2,01	2,26	745	4	1284	1354	R-290
CVEPR-10E-30-RC-TF	2945	2,41	2,71	896	4	1284	1378	R-290

características técnicas y constructivas sujetas a variación sin previo aviso

we reserve the right to change specifications without prior notice

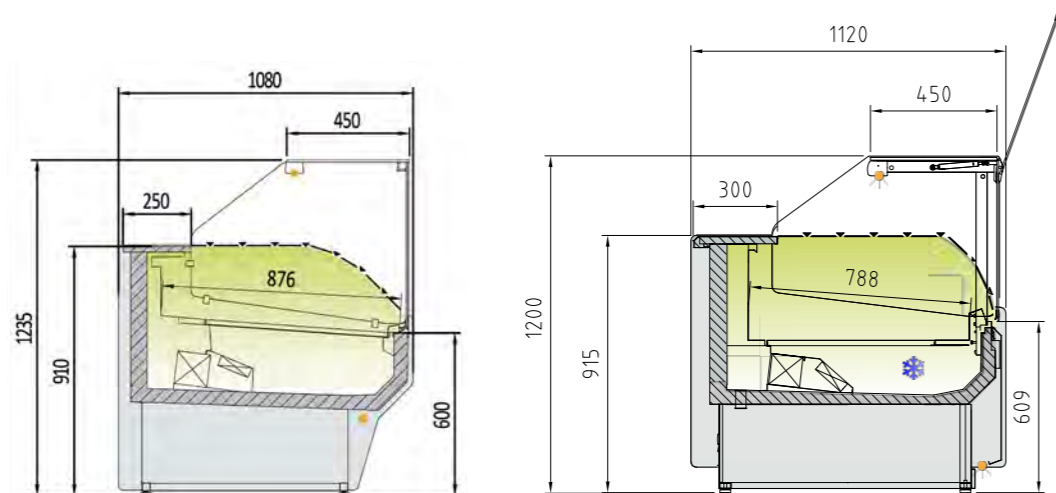
- Exterior e interior en chapa de acero plastificada
- Plano exposición y encimera en acero inox AISI-304
- Bandejas plano de exposición lisas
- Costados panorámicos, doble cristal.
- Perfilera en aluminio anodizado
- Paragolpes en la parte delantera
- Cristal frontal securizado, elevable
- Iluminación LED 4000K estándar: frente bajo, encimera y estante
- Opción LED 3000K (luz cálida) o RED FRESH, al mismo precio
- Aislamiento de poliuretano inyectado, densidad 40 Kg/m³, cero efectos ODP y GWP
- Reserva refrigerada con puertas, hueco 440x270
- Enchufe auxiliar con capacidad máxima de carga de 500W
- **Evaporador ventilado**, con tratamiento EPOXY anti-corrosión
- Chasis en acero acabado epoxi
- Condensación ventilada, evaporación automática de serie (sólo con motor incorporado)
- Control electrónico de temperatura
- Descarche automático
- Clase climática 3 (25°C 60% HR)
- Temperatura de funcionamiento (0/+6°C)
- Tensión de trabajo monofásica 220V 50Hz, 115V 60Hz o 220V 60 Hz (Consultar)

- Interior and exterior finish in plastic coated steel
- Display area and counter in stainless steel AISI-304
- Smooth deck for display area
- Panoramic double glazed sides
- Anodised aluminium profiles
- Front rubber bumper
- Secured and hinged front glass
- Standard LED 4000K lighting: front exterior, top worktop and shelf
- Optional 3000K LED (soft light) or Fresh red, same price
- 40 Kg/m³ density polyurethane insulation, zero ODP and GWP
- Refrigerated under storage with doors 440x270
- Auxiliary power socket with a maximum load capacity of 500W
- **Ventilated evaporator**, with anticorrosion EPOXY treated as standard
- Chassis in epoxy-coated steel
- Ventilated condensation and automatic evaporation as standard (only models with condenser unit)
- Electronic temperature controller
- Automatic defrost,
- Climate class 3 (25°C 60% RH)
- Operating temperature (0/+6°C)
- Single-phase operating voltage 220V 50Hz, Consult for 115V 60Hz or 220V 60Hz 220V 60Hz



CVEPR-10E-20-RC-TF

Modelo	Decoración frontal	Decoración total	Decoración total alto brillo	Cierre Plexi	Cierre cortina	Iluminación led extra	Neutra	Preinstalación
Model	Front decor	Total decor	Total decor high gloss	Plexi slide	Night blind	Extra led lighting	Neutral	Remote Unit
CV-10	153 €	503 €	647 €	125 €	188 €	61 €	-427 €	-125 €
CV-13	165 €	515 €	660 €	184 €	260 €	84 €	-479 €	-141 €
CV-15	179 €	526 €	673 €	214 €	314 €	99 €	-531 €	-151 €
CV-20	191 €	534 €	686 €	268 €	345 €	119 €	-640 €	-188 €
CV-25	201 €	541 €	701 €	356 €	405 €	158 €	-906 €	-214 €
CV-30	213 €	549 €	728 €	422 €	623 €	170 €	-1.036 €	-266 €



CVES-10-10-RR-TF	3.371 €
CVES-10-13-RR-TF	3.689 €
CVES-10-15-RR-TF	4.103 €
CVES-10-25-RR-TF	5.635 €
CVES-10-30-RR-TF	6.384 €

CVES-10E-10-RC-TF	4.355 €
CVES-10E-13-RC-TF	4.644 €
CVES-10E-15-RC-TF	5.125 €
CVES-10E-25-RC-TF	5.791 €
CVES-10E-30-RC-TF	7.050 €

mod.	largo length (mm)	exposición display RSA (m ²)	exposición display TDA (m ²)	potencia frig. frig. power (W)	consumo consumption (W)	refrigerante refrigerant
CVES-10-10	1025	0,8	0,91	565	851	R-290
CVES-10-13	1265	1	1,13	572	912	R-290
CVES-10-15	1505	1,21	1,36	781	1046	R-290
CVES-10-20	1985	1,61	1,81	949	1290	R-290
CVES-10-25	2465	2,01	2,26	1284	1354	R-290
CVES-10-30	2945	2,41	2,71	1284	1378	R-290



CVES-10E-20-RC-TF

características técnicas y constructivas sujetas a variación sin previo aviso

- Exterior e interior en chapa de acero plastificada
- Plano exposición y encimera en acero inox AISI-304
- Bandejas plano de exposición lisas
- Costados panorámicos, doble cristal.
- Perfilería en aluminio anodizado
- Paragolpes en la parte delantera
- Cristal frontal securizado, abatible
- Iluminación LED 4000K estándar: frente bajo, encimera y estante
- Opción LED 3000K (luz cálida) o RED FRESH, al mismo precio
- Aislamiento de poliuretano inyectado, densidad 40 Kg/m³, cero efectos ODP y GWP
- Reserva refrigerada con puertas, hueco 440x270
- Enchufe auxiliar con capacidad máxima de carga de 500W
- **Evaporador ventilado**, con tratamiento EPOXY anti-corrosión
- Chasis en acero acabado epoxi
- Condensación ventilada, evaporación automática de serie (sólo con motor incorporado)
- Control electrónico de temperatura
- Descarche automático
- Clase climática 3 (25°C 60% RH)
- Temperatura de trabajo (0/+6°C)
- Tensión de funcionamiento monofásica 220V 50Hz. Consultar para 115V 60Hz o 220V 60Hz.

we reserve the right to change specifications whitout prior notice

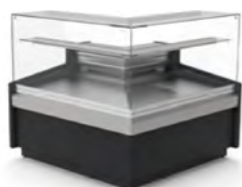
- Interior and exterior finish in plastic coated steel
- Display area and counter in stainless steel AISI-304
- Smooth deck for display area
- Panoramic double glazed sides
- Anodised aluminium profiles
- Front rubber bumper
- Secured and hinged front glass
- Standard LED 4000K lighting: front exterior, top worktop and shelf
- Optional 3000K LED (soft light) or Fresh red, same price
- 40 Kg/m³ density polyurethane insulation, zero ODP and GWP
- Refrigerated under storage with doors 440x270
- Auxiliary power socket with a maximum load capacity of 500W
- **Ventilated evaporator**, with anticorrosion EPOXY treated as standard
- Chassis in epoxy-coated steel
- Ventilated condensation and automatic evaporation as standard (only models with condenser unit)
- Electronic temperature controller
- Automatic defrost,
- Climate class 3 (25°C 60% RH)
- Operating temperature (0/+6°C)
- Single-phase operating voltage 220V 50Hz, Consult for 115V 60Hz or 220V 60Hz



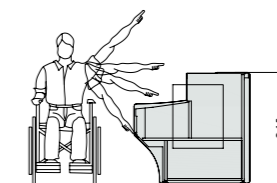
CVES-10-20-RR-TF

Modelo	Decoración frontal	Decoración total	Decoración total alto brillo	Cierre Plexi	Cierre cortina	Iluminación led extra	Estante cristal iluminado	Neutra	Preinstalación
Model	Front decor	Total decor	Total decor high gloss	Plexi slide	Night blind	Extra led lighting	Lighting glass shelf	Neutral	Remote Unit
CV-10	153 €	503 €	647 €	125 €	188 €	61 €	191 €	-427 €	-125 €
CV-13	165 €	515 €	660 €	184 €	260 €	84 €	243 €	-479 €	-141 €
CV-15	179 €	526 €	673 €	214 €	314 €	99 €	283 €	-531 €	-151 €
CV-20	191 €	534 €	686 €	268 €	345 €	119 €	382 €	-640 €	-188 €
CV-25	201 €	541 €	701 €	356 €	405 €	158 €	478 €	-906 €	-214 €
CV-30	213 €	549 €	728 €	422 €	623 €	170 €	537 €	-1.036 €	-266 €




 CVE-10E-RP90-RC 8.769 €
 CVES-10E-RP90-RC 8.595 €

 CVE-10E-AP90-RC 8.769 €
 CVES-10E-AP90-RC 8.595 €

 CMCVE-10-8-RC 1.699 €
 CMCVE-10-8-RC-DIS 1.699 €
 CMCVE-10-12-RC 1.699 €
 CMCVE-10-12-RC-DIS 1.699 €

 Altura adaptada
 adapted height

mod.	largo length (mm)	alto height (mm)	fondo depth (mm)	exposición display RSA (m²)	exposición display TDA (m²)C	exposición display TDA (m²)RR	potencia frig. frig. power (W)	consumo consumption (W)	refrigerante refrigerant
CVE / CVES-10-AP90	1520	1200	1520	1.47	1,31	1,56	781	968	R-290
CVE / CVES-10-RN90	1575	1230	1575	1.49	1.08	1,36	572	926	R-290
CMCVE-10-8	800	910	940	0.78	-	-	-	-	-
CMCVE-10-12	1200	910	940	1.21	-	-	-	-	-

OPCIONES OPTIONS	decoración frontal front decor	decoración total total decor	total alto brillo total glossy	puerta plexi plexi door	luz extra LED extra lighting
CVE-10E-AP90-RC	171 €	549 €	696 €	282 €	86 €
CVES-10E-AP90-RC	171 €	549 €	696 €	282 €	86 €
CVE-10E-RP90-RC	171 €	549 €	696 €	282 €	86 €
CVES-10E-RP90-RC	171 €	549 €	696 €	282 €	86 €
CMCVE-9-8		503 €			61 €
CMCVE-9-12		515 €			84 €



características técnicas y constructivas sujetas a variación sin previo aviso

- Exterior e interior en chapa de acero plastificada
- Plano exposición y encimera en acero inox AISI-304
- Bandejas plano de exposición lisas
- Costados de 30 mm en ABS inyectado excepto acabado madera
- Perfilera en aluminio anodizado
- Paragolpes en la parte delantera
- Cristal securizado
- Aislamiento de poliuretano inyectado, densidad 40 Kg/m³, cero efectos ODP y GWP

AP90 / AN90 / RP90 / RN90

- Angulos refrigerados sin reserva frigorifica
- Compatibles con módulos CVE-10 y CVES-10
- **Evaporador ventilado**, con tratamiento EPOXY anti-corrosión de serie
- Condensación ventilada
- Control electrónico de temperatura
- Descarche automático
- Evaporación automática de serie
- Clase climática 3 (25°C 60% HR)
- Temperatura de funcionamiento (0/+6°C)
- Tensión de trabajo monofásica 220V 50Hz, 115V 60Hz o 220V 60 Hz (Consultar)

CMCVE

- Mueble caja con cajón, estante y enchufe (excepto en ángulos)
- Todas las decoraciones al mismo precio

we reserve the right to change specifications whitout prior notice

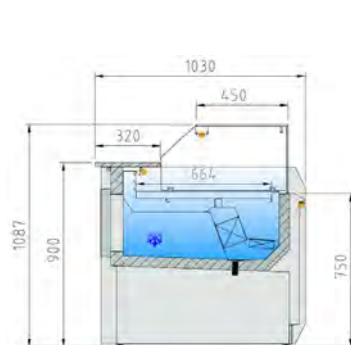
- Interior and exterior finish in plastic coated steel
- Display area and counter in stainless steel AISI-304
- Smooth deck for display area
- 30 mm sides in injected ABS, exceptd wood decor
- Anodised aluminium profiles
- Front rubber bumper
- Secured glass
- 40 Kg/m³ density polyurethane insulation, zero ODP and GWP

AP90 / AN90 / RP90 / RN90

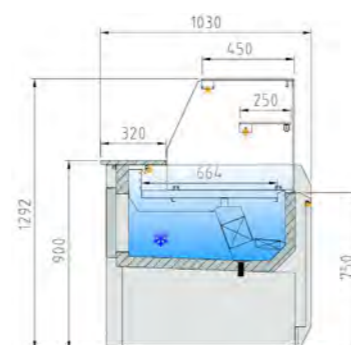
- Refrigerated angles, without cooling storage area
- Compatibles with CVE-9 and CVES-9 modules
- **Ventilated evaporator**, with anticorrosion EPOXY treated as standard
- Ventilated condensation
- Electronic temperature controller
- Auto defrost
- Standard automatic evaporation
- Climate class 3 (25°C 60% RH)
- Operating temperature (0/+6°C)
- Single-phase operating voltage 220V 50Hz, Consult for 115V 60Hz or 220V 60Hz

CMCVE

- Cash counters with shelve, drawer and plug (except angles)
- All decorations included in price



CVEG-10-10-TF	3.487 €
CVEG-10-13-TF	3.884 €
CVEG-10-15-TF	4.239 €
CVEG-10-20-TF	4.944 €



CVEGP-10-10-TF	3.662 €
CVEGP-10-13-TF	4.077 €
CVEGP-10-15-TF	4.451 €
CVEGP-10-20-TF	5.192 €

CVEGPC-10-10-TF	4.346 €
CVEGPC-10-13-TF	4.840 €
CVEGPC-10-15-TF	5.495 €
CVEGPC-10-20-TF	6.220 €

mod.	largo length (mm)	exposición display RSA (m²)	exposición display TDA (m²)	reserva cold storage (l)	puertas doors (uds)	potencia frig. frig. power (W)	consumo consumption (W)	refrigerante refrigerant
CVEG-10-10	1025	0,63	0,6	192	1	565	844	R-290
CVEG-10-13	1265	0,80	0,75	243	2	572	922	R-290
CVEG-10-15	1505	0,96	0,9	294	2	781	1044	R-290
CVEG-10-20	1985	1,28	1,21	395	3	1098	1290	R-290
CVEGP / CVEGPC-10-10	1025	0,82	0,6	192	1	565	844	R-290
CVEGP / CVEGPC-10-13	1265	1,03	0,75	243	2	572	922	R-290
CVEGP / CVEGPC-10-15	1505	1,34	0,90	294	2	781	1044	R-290
CVEGP / CVEGPC-10-20	1985	1,66	1,21	395	3	1098	1290	R-290

Características técnicas y constructivas sujetas a variación sin previo aviso

We reserve the right to change specifications without prior notice

- Exterior en chapa de acero plastificada
 - Zócalo inferior en acero inox AISI- 304
 - Interior en chapa de acero plastificada
 - Plano exposición en acero inox. AISI-304
 - Encimera de trabajo en cuarzo tecnológico color blanco
 - Bandejas plano de exposición elevado lisas y horizontales
 - Laterales de 30 mm en DM hidrófugo + PVC o lacado alto brillo.
 - Perfilería en aluminio anodizado.
 - Reserva refrigerada, con puertas y hueco 440x270mm
 - Aislamiento de poliuretano inyectado, densidad 40 Kg/m³, bajo GWP y cero efecto ODP
 - Iluminación estándar LED: decoración frontal, bajo encimera de trabajo, encimera superior y estante (según modelo)
 - Sistema de refrigeración ventilado, evaporador con recubrimiento epoxi anticorrosivo
 - Condensación ventilada y evaporación automática de serie
 - Control electrónico de temperatura
 - Visor digital de temperatura de producto
 - Incorpora enchufe auxiliar con capacidad máxima de carga de 500W
 - Descarche automático
 - Chasis en acero acabado epoxi
 - Vidrios securizados (frontal fijo)
 - Estante de vidrio intermedio (según modelo) con iluminación. No refrigerado
 - Clase climática 3 (25°C 60% HR). Temperatura de funcionamiento (0/+6°C)
 - Tensión de trabajo monofásica 220V 50Hz, para 115V 60Hz o 220V 60 Hz (Consultar)
- CVEG:** Vidrio bajo / Sin estante
CVEGP: Vidrio alto / Con estante
CVEGPC: Vidrio alto / Con estante / Con columnas de aluminio
CVETB: Vidrio medio / Sin estante

- Exterior in plastic-coated steel sheet
 - Lower plinth in AISI-304 stainless steel
 - Interior in plastic-coated steel sheet
 - Display surface in AISI-304 stainless steel
 - Worktop in white engineered quartz
 - Smooth, horizontal raised display surface trays
 - 30 mm thick sides in water-resistant MDF + PVC or high-gloss lacquer
 - Anodized aluminum profiles
 - Refrigerated storage compartment with doors and a 440x270mm opening
 - Injected polyurethane insulation, 40 kg/m³ density, low GWP and zero ODP
 - Standard LED lighting: front decoration, under worktop, upper worktop, and shelf (depending on model)
 - Ventilated refrigeration system, evaporator with anti-corrosive epoxy coating
 - Standard ventilated condensation and automatic evaporation
 - Electronic temperature control
 - Digital product temperature display
 - Includes auxiliary socket with a maximum load capacity of 500W
 - Automatic defrost
 - Epoxy-finished steel chassis
 - Tempered glass (fixed front)
 - Intermediate glass shelf (depending on model) with lighting. Non-refrigerated
 - Climate class 3 (25°C 60% RH). Operating temperature (0/+6°C)
 - Single-phase operating voltage 220V 50Hz, for 115V 60Hz or 220V 60Hz (Please inquire)
- CVEG:** Low glass / Without shelf
CVEGP: High glass / With shelf
CVEGPC: High glass / With shelf / With aluminum columns
CVETB: Medium glass / Without shelf

Modelo	Decoración total alto brillo	Cierre Plexi	kit cambio encimera granito negro
Model	Total decor high gloss	Plexi slide	Black granite countertop replacement kit
CV-10	647 €	125 €	183 €
CV-13	660 €	184 €	198 €
CV-15	673 €	214 €	261 €
CV-20	686 €	268 €	292 €



Acabado negro, consultar Ask for black finishing



344



CVEG-10-20-TF



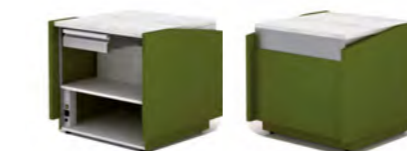
CVEGPC-10-20-TF



ÁNGULOS REFRIGERADOS / REFRIGERATED ANGLE



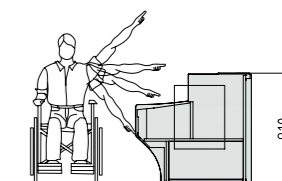
CVEG-10-RP90	6.986 €	CVEGP-10-RP90	7.776 €	CVEG-10-RN90	6.634 €	CVEGP-10-RN90	8.279 €
		CVEGPC-10-RP90	7.776 €			CVEGPC-10-RN90	8.279 €



CMCVEG-10-10-DS 1.681 €



CMCT-70-VEG 2.539 €



Altura adaptada
adapted height

Características técnicas y constructivas sujetas a variación sin previo aviso

We reserve the right to change specifications without prior notice

mod.	largo length (mm)	alto height (mm)	fondo depth (mm)	exposición display RSA (m ²)	exposición display TDA (m ²)	potencia frig. frig. power (W)	consumo consumption (W)	refrigerante refrigerant
CVEG-10-RN90	1440	1085	1440	1,14	0,9	583	926	R-290
CVEGP-10-RN90	1440	1290	1410	1,14	0,9	583	926	R-290
CVEGPC-10-RN90	1440	1290	1410	1,14	0,9	583	926	R-290
CVEG-10-RP90	1430	1085	1430	1,21	1,28	583	957	R-290
CVEGP-10-RP90	1430	1290	1430	1,21	1,28	583	957	R-290
CVEGPC-10-RP90	1430	1290	1430	1,21	1,28	583	957	R-290
CMCVEG-10-10	1000			0,92	-	-	-	-
CMCT-70-VEG	700			1,68	-	-	24	-



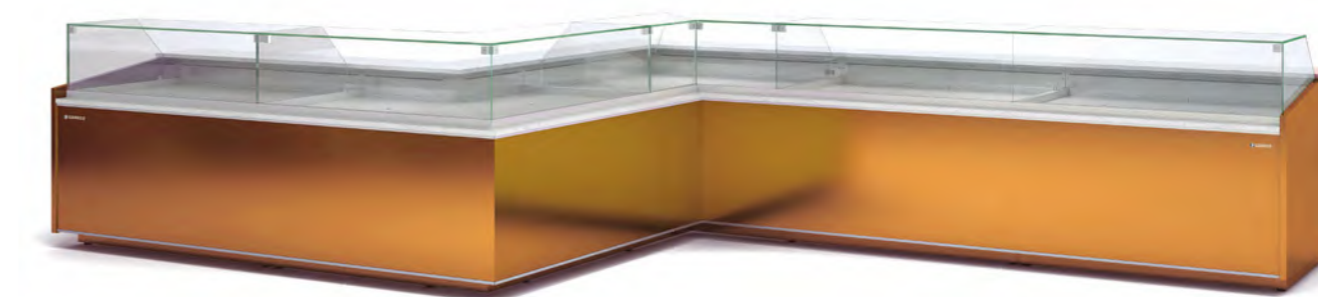
Disponibles acabados de la carta NCS o RAL, incluidos en el precio estándar alto brillo y metalizados.

Available finish included in NCS or RAL color chart, at the same price glossy and metallic finishing

OPCIONES OPTIONS	cierre plexi plexi slide doors	neutra neutral
CVEG-10-RN90	282 €	consultar
CVEG-10-RP90	282 €	consultar
CVEPC-10-RN90	282 €	consultar
CVEPC-10-RP90	282 €	consultar

Versión REMOTO, incluye válvula de expansión (R449A) y válvula solenoide
REMOTE version, expansion valve (R449A) and solenoid valve, included

220v 60Hz / 115v 60Hz consultar - consult



- Máxima visibilidad del producto expuesto
- Plano exposición, elevado sin inclinación, en acero inox AISI-304
- Costados (30 mm) y frontal, en dos acabados disponibles: DM hidrófugo + PVC o lacado alto brillo metalizado (incluidos en el precio)
- Encimera de trabajo en cuarzo tecnológico, color blanco, con iluminación LED 4000K sobre el plano de exposición
- Cristales securizados

RP90 / RN90

- Angulos refrigerados sin reserva frigorífica
- Compatibles con módulos CVEG-10 Y CVEGPC-10
- **Evaporador ventilado** con tratamiento epoxi anti-corrosión de serie
- Condensación ventilada
- Control electrónico de temperatura
- Descarche automático
- Evaporación automática de serie
- Clase climática 3 (25°C 60% HR)
- Temperatura de funcionamiento (0/+6°C)

CMCVEG

- Mueble caja con cajón, estante y enchufe (excepto en ángulos)
- Todas las decoraciones al mismo precio

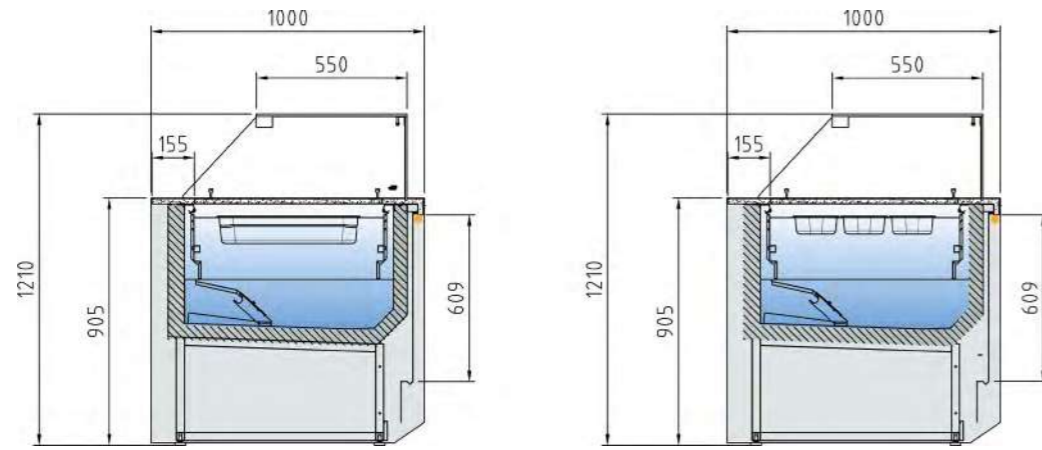
- Maximum display area
- Stainless steel AISI-304 display area, elevated without tilt
- Sides (30 mm) and front, available in two finishes: DM + waterproof PVC or lacquered high gloss metallic (included in price)
- White technological quartz countertop, with 4000K LED lighting over the display area
- Secured glass

RP90 / RN90

- Refrigerated angles, without cooling storage area
- Compatibles with CVEG-10 Y CVEGPC-10 modules
- **Ventilated evaporator** with anticorrosion epoxi treated as standard
- Ventilated condensation
- Electronic temperature controller
- Auto defrost
- Standard automatic evaporation
- Climate class 3 (25°C 60% RH)
- Operating temperature (0/+6°C)

CMCVEG

- Cash counters with shelve, drawer and plug (except angles)
- All decorations included in price



CVETB-10-15-TF-GN1/1	5.258 €	CVETB-10-15-TF-GN1/6	5.649 €
CVETB-10-20-TF-GN1/1	6.014 €	CVETB-10-20-TF-GN-1/6	6.504 €

mod.	largo length (mm)	exposición display RSA (m ²)	exposición display TDA (m ²)	capacidad capacity (GN)	potencia frig. frig. power (W)	consumo consumption (W)	refrigerante refrigerant
CVETB-10-15-TF-GN-1/1	1505	0,94	0,88	4x GN1/1	781	1032	R-290
CVETB-10-15-TF-GN-1/6	1505	0,94	0,88	24x GN1/6	781	1032	R-290
CVETB-10-20-TF-GN-1/1	1985	1,27	1,19	5x GN1/1	1098	1276	R-290
CVETB-10-20-TF-GN-1/6	1985	1,27	1,19	30x GN1/6	1098	1276	R-290



CVETB-10-15-TF GN-1/6

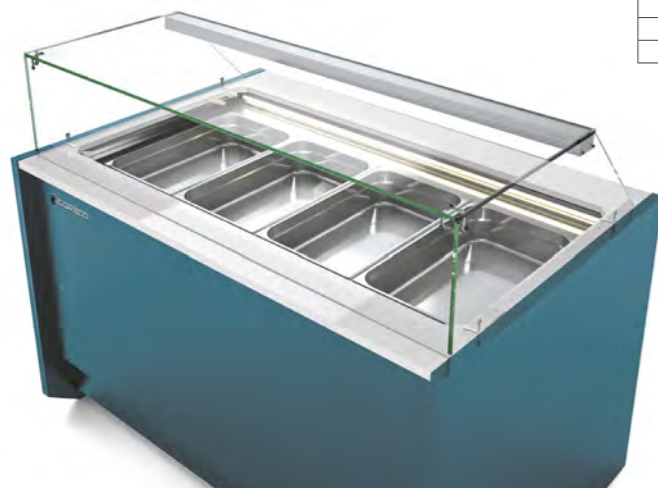
Características técnicas y constructivas sujetas a variación sin previo aviso

We reserve the right to change specifications without prior notice

- Exterior en chapa de acero plastificada
- Zócalo inferior en acero inox AISI- 304
- Interior en chapa de acero plastificada
- Plano exposición en acero inox. AISI-304
- Encimera de trabajo en cuarzo tecnológico color blanco
- Plano de exposición con alojamiento para cubetas GN
- Laterales de 30 mm en DM hidrófugo + PVC o lacado alto brillo.
- Perfilera en aluminio anodizado.
- Reserva refrigerada, con puertas y hueco 440x270mm
- Aislamiento de poliuretano inyectado, densidad 40 Kg/m³, bajo GWP y cero efecto ODP
- Iluminación estándar LED: decoración frontal, bajo encimera de trabajo, encimera superior y estante (según modelo)
- Sistema de refrigeración ventilado, evaporador con recubrimiento epoxi anticorrosivo
- Condensación ventilada y evaporación automática de serie
- Control electrónico de temperatura
- Visor digital de temperatura de producto
- Incorpora enchufe auxiliar con capacidad máxima de carga de 500W
- Descarche automático
- Chasis en acero acabado epoxi
- Vidrios securizados (frontal fijo)
- Estante de vidrio intermedio (según modelo) con iluminación. No refrigerado
- Clase climática 3 (25°C 60% HR). Temperatura de funcionamiento (0/+6°C)
- Tensión de trabajo monofásica 220V 50Hz, para 115V 60Hz o 220V 60 Hz (Consultar)

- Exterior in plastic-coated steel sheet
- Lower plinth in AISI-304 stainless steel
- Interior in plastic-coated steel sheet
- Display surface in AISI-304 stainless steel
- Worktop in white engineered quartz
- Display areas made for GN trays
- 30 mm thick sides in water-resistant MDF + PVC or high-gloss lacquer
- Anodized aluminum profiles
- Refrigerated storage compartment with doors and a 440x270mm opening
- Injected polyurethane insulation, 40 kg/m³ density, low GWP and zero ODP
- Standard LED lighting: front decoration, under worktop, upper worktop, and shelf (depending on model)
- Ventilated refrigeration system, evaporator with anti-corrosive epoxy coating
- Standard ventilated condensation and automatic evaporation
- Electronic temperature control
- Digital product temperature display
- Includes auxiliary socket with a maximum load capacity of 500W
- Automatic defrost
- Epoxy-finished steel chassis
- Tempered glass (fixed front)
- Intermediate glass shelf (depending on model) with lighting. Non-refrigerated
- Climate class 3 (25°C 60% RH). Operating temperature (0/+6°C)
- Single-phase operating voltage 220V 50Hz, for 115V 60Hz or 220V 60Hz (Please inquire)

Modelo	Decoración total alto brillo	Cierre Plexi	kit cambio encimera granito negro
Model	Total decor high gloss	Plexi slide	Black granite countertop replacement kit
CV-15	673 €	214 €	261 €
CV-20	686 €	268 €	292 €



CVETB-10-15-TF GN-1/6



CVETB-10-20-TF GN-1/6

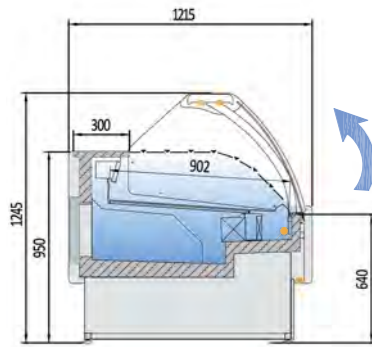


CVETB-10-15-TF GN-1/1

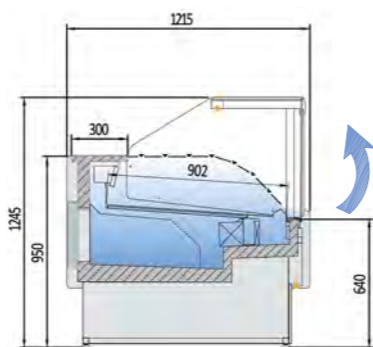


CVETB-10-20-TF GN-1/1

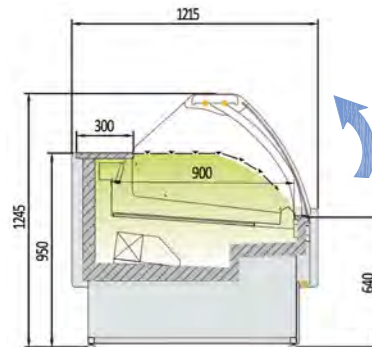




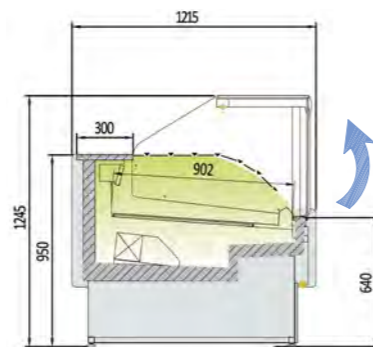
CVE-12-10-C-TF	4.710 €
CVE-12-13-C-TF	5.155 €
CVE-12-15-C-TF	5.540 €
CVE-12-20-C-TF	6.132 €
CVE-12-25-C-TF	7.446 €
CVE-12-30-C-TF	8.208 €



CVE-12-10-RR-TF	4.756 €
CVE-12-13-RR-TF	5.156 €
CVE-12-15-RR-TF	5.649 €
CVE-12-20-RR-TF	6.221 €
CVE-12-25-RR-TF	7.460 €
CVE-12-30-RR-TF	8.149 €



CVES-12-10-C-TF	4.542 €
CVES-12-13-C-TF	5.024 €
CVES-12-15-C-TF	5.464 €
CVES-12-20-C-TF	5.914 €
CVES-12-25-C-TF	7.214 €
CVES-12-30-C-TF	7.826 €



CVES-12-10-RR-TF	4.631 €
CVES-12-13-RR-TF	4.976 €
CVES-12-15-RR-TF	5.517 €
CVES-12-20-RR-TF	6.000 €
CVES-12-25-RR-TF	7.084 €
CVES-12-30-RR-TF	7.946 €



CVE-12-20-C-TF



CVE-12-25-RR-TF

mod.	largo length (mm)	exposición display RSA (m²)	exposición display TDA (m²)C	exposición display TDA (m²)RR	CVE cámara storage (l)	CVE puertas doors (uds)	CVES cámara storage (m³)	CVES puertas dSoors (uds)	potencia frig. frig. power (W)	consumo consumption (W)	refrigerante refrigerant
CVE / CVES-12-10-TF	997	0,85	0,9	1,05	400	1	-	-	572	952	R-290
CVE / CVES-12-13-TF	1310	1,05	1	1,29	520	2	-	-	949	1054	R-290
CVE / CVES-12-15-TF	1623	1,31	1,25	1,61	600	2	-	-	1012	1105	R-290
CVE / CVES-12-20-TF	1935	1,57	1,5	1,93	810	3	-	-	1419	1379	R-290
CVE / CVES-12-25-TF	2560	2,1	2	2,58	1100	4	-	-	1703	1417	R-290
CVE / CVES-12-30-TF	3185	2,62	2,5	3,22	1280	5	-	-	1931	1689	R-290

características técnicas y constructivas sujetas a variación sin previo aviso

we reserve the right to change specifications without prior notice

- Exterior e interior en chapa de acero plastificada
- Plano exposición y encimera en acero inox AISI-304
- Bandejas plano de exposición lisas
- Costados de 30 mm en ABS inyectado
- Perfilera en aluminio anodizado
- Paragolpes en la parte delantera
- Cristal frontal securizado, elevable
- Iluminación LED 4000K en la encimera
- Opción LED 3000K (luz cálida) o RED FRESH, al mismo precio
- Aislamiento de poliuretano inyectado, densidad 40 Kg/m³, cero efectos ODP y GWP
- **Evaporador ventilado**, con tratamiento EPOXY anti-corrosión de serie
- Condensación ventilada, evaporación automática de serie (sólo con motor incorporado)
- Control electrónico de temperatura de producto
- Descarche automático
- Clase climática 3 (25°C 60% HR)
- Temperatura de funcionamiento (0/+6°C)
- Tensión de trabajo monofásica 220V 50Hz, para 115V 60Hz o 220V 60 Hz (Consultar)

- Interior and exterior finish in plastic coated steel
- Display area and counter in stainless steel AISI-304
- Smooth deck for display area
- 30 mm sides in injected ABS
- Anodised aluminium profiles
- Front rubber bumper
- Secured and liftable front glass
- LED 4000K top lighting
- Optional 3000K LED (soft light) or Fresh red, same price
- 40 Kg/m³ density polyurethane insulation, zero ODP and GWP
- **Ventilated evaporator** with epoxy anticorrosion cover as standard
- Ventilated condensation and automatic evaporation as standard (only models with condenser unit)
- Electronic temperature controller
- Digital product temperature display
- Auto defrost
- Climate class 3 (25°C 60% RH)
- Operating temperature (0/+6°C)
- Single-phase operating voltage 220V 50Hz, for 115V 60Hz or 220V 60Hz (Please inquire)

Modelo	Decoración frontal	Decoración total	Decoración total alto brillo	Cierre Plexi	Cierre cortina	Iluminación led extra	Neutra	Preinstalación
Model	Front decor	Total decor	Total decor high gloss	Plexi slide	Night blind	Extra led lighting	Neutral	Remote Unit
CV-10	153 €	503 €	647 €	125 €	188 €	61 €	-427 €	-125 €
CV-13	165 €	515 €	660 €	184 €	260 €	84 €	-479 €	-141 €
CV-15	179 €	526 €	673 €	214 €	314 €	99 €	-531 €	-151 €
CV-20	191 €	534 €	686 €	268 €	345 €	119 €	-640 €	-188 €
CV-25	201 €	541 €	701 €	356 €	405 €	158 €	-906 €	-214 €
CV-30	213 €	549 €	728 €	422 €	623 €	170 €	-1.036 €	-266 €

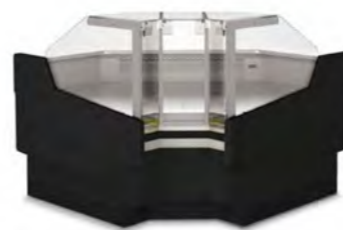
Cristal elevable liftable glass



ÁNGULOS REFRIGERADOS / REFRIGERATED ANGLE



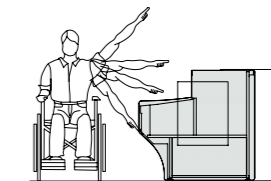
CVE-12-AP90	8.600 €
CVES-12-AP90	8.600 €



CVE-12-AN90	10.758 €
CVES-12-AN90	10.758 €



CMCVE-12-8-DIS	1.597 €
CMCVE-12-12-DIS	1.748 €



Altura adaptada
adapted height

características técnicas y constructivas sujetas a variación sin previo aviso

- Exterior e interior en chapa de acero plastificada
- Plano exposición y encimera en acero inox AISI-304
- Bandejas plano de exposición lisas
- Costados de 30 mm en ABS inyectado excepto acabado madera
- Perfilería en aluminio anodizado
- Paragolpes en la parte delantera
- Cristal securizado
- Aislamiento de poliuretano inyectado, densidad 40 Kg/m³, cero efectos ODP y GWP

we reserve the right to change specifications without prior notice

- Interior and exterior finish in plastic coated steel
- Display area and counter in stainless steel AISI-304
- Smooth deck for display area
- 30 mm sides in injected ABS, except wood decor
- Anodised aluminium profiles
- Front rubber bumper
- Secured glass
- 40 Kg/m³ density polyurethane insulation, zero ODP and GWP

AP90 / AN90

- Angulos refrigerados sin reserva frigorífica
- Compatibles con módulos CVE-12 y CVES-12
- **Evaporador ventilado**, con tratamiento EPOXY anti-corrosión de serie
- Condensación ventilada
- Control electrónico de temperatura
- Descarche automático
- Evaporación automática de serie
- Clase climática 3 (25°C 60% HR), Temperatura de funcionamiento (0/+6°C)

CMCVE

- Mueble caja con cajón, estante y enchufe (excepto en ángulos)
- Todas las decoraciones al mismo precio

AP90 / AN90

- Refrigerated angles, without cooling storage area
 - Compatibles with CVE-12 and CVES-12 modules
 - **Ventilated evaporator** with epoxy anticorrosion cover as standard
 - Ventilated condensation
 - Electronic temperature controller
 - Auto defrost
 - Standard automatic evaporation
 - Climate class 4 (30°C 55%) regime M1 (-1/+5°C)
- CMCVE**
- Cash counters with shelf, drawer and plug (except angles)
 - All decorations included in price

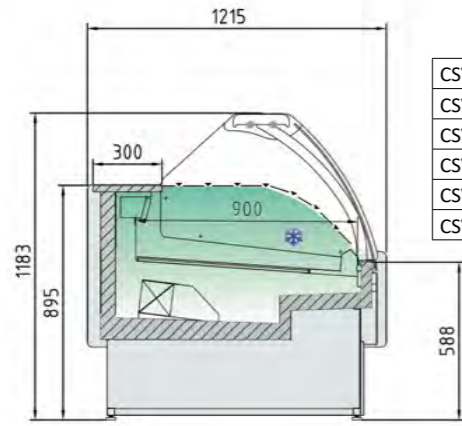
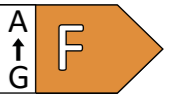
Características técnicas y constructivas sujetas a variación sin previo aviso

We reserve the right to change specifications without prior notice

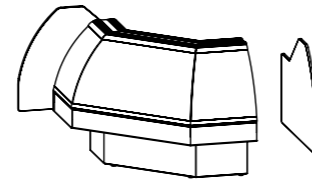
mod.	largo length (mm)	alto height (mm)	fondo depth (mm)	exposición display RSA (m ²)	exposición display TDA (m ²)	exposición display TDA (m ²)	potencia frig. frig. power (W)	consumo consumption (W)	refrigerante refrigerant
CVE/CVES-12-AN90	1565	1230	1565	1,27	0,84	1,12	949	1076	R-290
CVE/CVES-12-AP90	1565	1230	1565	1,31	1,35	1,7	781	1012	R-290
CMCVE-12-8	800	940	1215	0,78	-	-	-	-	-
CMCVE-12-12	1260	940	1215	1,21	-	-	-	-	-

OPCIONES OPTIONS	decoración frontal front decor	decoración total total decor	puerta plexi plexi door
CVE/VES-12-AP90	171 €	549 €	282 €
CVE/VES-12-AN90	171 €	549 €	282 €





CSVEST-12-125-C	4.032 €
CSVEST-12-156-C	4.412 €
CSVEST-12-187-C	4.829 €
CSVEST-12-250-C	5.873 €
CSVEST-12-312-C	7.139 €
CSVEST-12-375-C	8.284 €



CSVEST-12-AP90-C 7.922 €

Modelo	Longitud (sin costados)	Área estantes refrigerados m ²	Superficie total exposicion	Volumen neto
Model	Length (without sides)	Refrigerated shelf area m ²	Total display area (TDA)	Net volume
CSVEST-12-125-C	1250	1,05	1,00	241
CSVEST-12-156-C	1563	1,31	1,61	302
CSVEST-12-187-C	1875	1,57	1,50	362
CSVEST-12-250-C	2500	2,10	2,00	482
CSVEST-12-312-C	3125	2,62	2,50	603
CSVEST-12-375-C	3750	3,14	3,01	724
CSVEST-12-AP90	1562	1,31	1,35	302

características técnicas y constructivas sujetas a variación sin previo aviso

we reserve the right to change specifications without prior notice

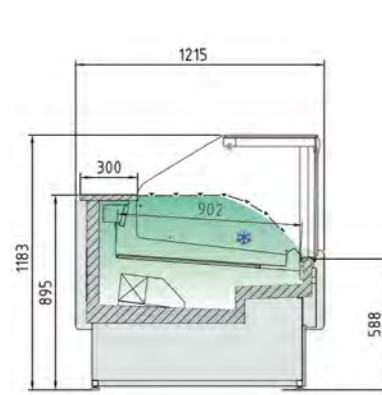
- Exterior e interior en chapa de acero plastificada
- Encimera en acero inox. AISI-304
- Plano exposición en acero inox. AISI-304 (Modelo VE/VES-12)
- Plano exposición de acero pintado en epoxi blanco RAL 9003 (Modelo SVEST-12)
- Bandejas plano de exposición lisas, con escalón sobre demanda
- Costados de 30 mm en ABS inyectado. Opcional vidrios costado panorámicos 20mm de espesor (SVEST Costados no incluidos de serie)
- Perfilera en aluminio anodizado.
- Reserva refrigerada (excepto modelos neutros y sin reserva VES), con puertas y hueco 440x270mm
- Aislamiento de poliuretano inyectado, densidad 40 Kg/m³, bajo GWP y cero efecto ODP
- Iluminación estándar LED: encimera superior
- Sistema de refrigeración ventilado
- Evaporador con recubrimiento epoxi anticorrosivo
- Condensación ventilada y evaporación automática de serie
- Modelos preinstalación incorporan valvulería solenoide y de expansión en R-449A. Opcional R-134a (Consultar otros refrigerantes)
- Control electrónico de temperatura
- Visor digital de temperatura de producto
- Incorpora enchufe auxiliar con capacidad máxima de carga de 500W
- Descarche automático, opcional eléctrico en evaporador estático
- Chasis en acero acabado epoxi
- Vidrios securizados y frontal elevable
- Kits de unión: Para instalaciones especiales, lineales y ángulos (Consultar)
- Clase climática 3 (25°C 60% HR) Temperatura de funcionamiento (0/+6°C)
- Tensión de trabajo monofásica 220V 50Hz, consultar 115V 60Hz o 220V 60 Hz

- Exterior and interior in plastic-coated steel sheet
- Worktop in AISI-304 stainless steel
- Display surface in AISI-304 stainless steel (Model VE/VES-12)
- Display surface in white epoxy-painted steel RAL 9003 (Model SVEST-12)
- Smooth display surface trays, with a step available upon request
- 30 mm thick injected ABS sides. Optional 20 mm thick panoramic side glass panels (SVEST Sides not included as standard)
- Anodized aluminum profiles
- Refrigerated storage (except neutral models and those without VES storage), with doors and a 440x270mm opening
- Injected polyurethane insulation, 40 kg/m³ density, low GWP and zero ODP
- Standard LED lighting: upper countertop
- Ventilated refrigeration system
- Evaporator with anti-corrosive epoxy coating
- Ventilated condensation and automatic evaporation as standard
- Pre-installation models include solenoid and expansion valves for R-449A refrigerant. Optional R-134a (Consult for other refrigerants)
- Electronic temperature control
- Digital product temperature display
- Includes auxiliary socket with a maximum load capacity of 500W
- Automatic defrost, optional electric defrost on static evaporator
- Epoxy-finished steel chassis
- Tempered glass and lift-up front
- Joining kits: For special installations, linear and corner configurations (Consult for details)
- Climate class 3 (25°C 60% RH) Operating temperature (0/+6°C)
- Single-phase operating voltage 220V 50Hz, consult for 115V 60Hz or 220V 60Hz

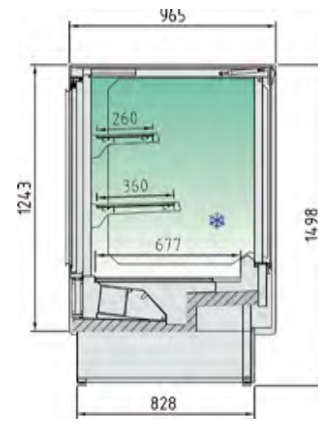


CSVEST-12-250-C

Modelo	Decoración exterior lacado (Lateral no incluido)	Decoración lacado lat. vision (1ud.)	1 Lat Panorámico	1 Lat Vision	Iluminación led extra	Cierre Plexi	Cierre cortina	Separador género	Separador ambiente	Paragolpes tubo inox	Plano exp. Escalón
Model	Lacquered exterior decoration (Side not included)	Lacquered decoration lat. vision (1 ud)	1 Side panoramic	1 Side Vision	Extra led lighting	Plexi slide	Night blind	Genre separator	Enviroment separator	Stainless steel bum-per	Kit shelf exposure step
CSVEST-125	515 €	171 €	440 €	267 €	84 €	184 €	260 €	84 €	165 €	87 €	160 €
CSVEST-156	526 €	171 €	440 €	267 €	99 €	214 €	314 €	84 €	165 €	103 €	225 €
CSVEST-187	534 €	171 €	440 €	267 €	119 €	268 €	345 €	84 €	165 €	124 €	311 €
CSVEST-250	541 €	171 €	440 €	267 €	158 €	356 €	405 €	84 €	165 €	158 €	385 €
CSVEST-312	549 €	171 €	440 €	267 €	170 €	422 €	623 €	84 €	165 €	206 €	447 €
CSVEST-375	853 €	171 €	440 €	267 €	236 €	531 €	686 €	84 €	165 €	249 €	619 €
CSVEST-AP90	549 €	171 €	440 €	267 €	86 €	282 €	-	84 €	165 €	-	-



CSVEST-12-125-RR	3.958 €
CSVEST-12-156-RR	4.350 €
CSVEST-12-187-RR	4.780 €
CSVEST-12-250-RR	5.811 €
CSVEST-12-312-RR	6.916 €
CSVEST-12-375-RR	7.781 €



CSVEST-12-093-TC	6.051 €
CSVEST-12-125-TC	6.554 €

Modelo	Longitud (sin costados)	Área estantes refrigerados m²	Superficie total exposicion	Volumen neto
Model	Length (without sides)	Refrigerated shelf area m²	Total display area (TDA)	Net volume
CSVEST-12-125-RR	1250	1,05	1,29	241
CSVEST-12-156-RR	1583	1,31	1,61	302
CSVEST-12-187-RR	1875	1,57	1,93	362
CSVEST-12-250-RR	2500	2,10	2,58	482
CSVEST-12-312-RR	3125	2,52	3,22	603
CSVEST-12-375-RR	3750	3,14	3,87	724
CSVEST-12-AP90	1562	1,31	1,7	302
CSVEST-12-AN90	1562	1,27	1,12	258
CSVEST-12-093-TC	937	0,63	1,17	459
CSVEST-12-125-TC	1250	0,84	1,58	490

características técnicas y constructivas sujetas a variación sin previo aviso

we reserve the right to change specifications without prior notice

- Exterior e interior en chapa de acero plastificada
- Encimera en acero inox. AISI-304
- Plano exposición de acero pintado en epoxi blanco RAL9003 (Modelo CSVEST-12)
- Bandejas plano de exposición lisas, con escalón sobre demanda
- Costados de 30 mm en ABS inyectado. Opcional vidrios costado panorámicos 20mm de espesor (SVEST Costados no incluidos de serie)
- Perfilera en aluminio anodizado.
- Reserva refrigerada (excepto modelos neutros y sin reserva VES), con puertas y hueco 440x270mm
- Aislamiento de poliuretano inyectado, densidad 40 Kg/m³, bajo GWP y cero efecto ODP
- Iluminación estándar LED: encimera superior
- Sistema de refrigeración ventilado
- Evaporador con recubrimiento epoxi anticorrosivo
- Condensación ventilada y evaporación automática de serie
- Modelos preinstalación incorporan valvulera solenoide y de expansión en R-449A. Opcional R-134a (Consultar otros refrigerantes)
- Control electrónico de temperatura
- Visor digital de temperatura de producto
- Incorpora enchufe auxiliar con capacidad máxima de carga de 500W
- Descarche automático, opcional eléctrico en evaporador estático
- Chasis en acero acabado epoxi
- Vidrios securizados y frontal elevable
- Kits de unión: Para instalaciones especiales, lineales y ángulos (Consultar)
- Clase climática 3 (25°C 60% HR) Temperatura de funcionamiento (0/+6°C)
- Tensión de trabajo monofásica 220V 50Hz, consultar 115V 60Hz o 220V 60 Hz

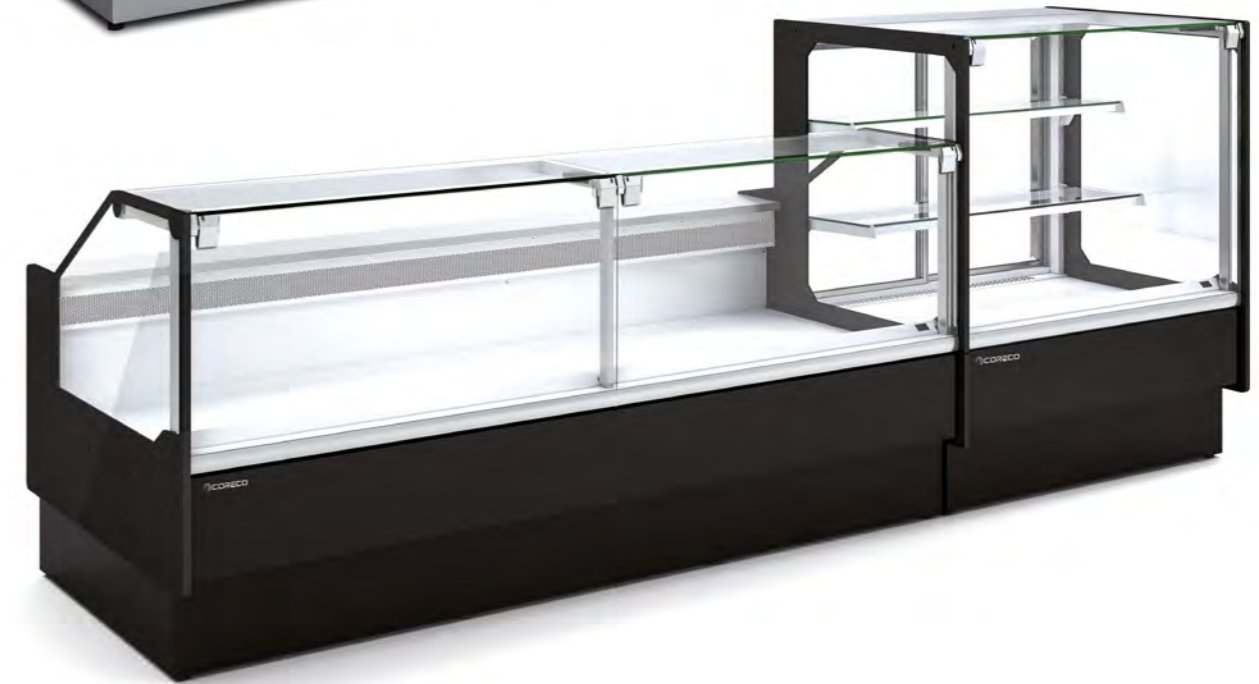
- Exterior and interior in plastic-coated steel sheet
- Worktop in AISI-304 stainless steel
- Display surface in white epoxy-painted steel RAL9003 (Model CSVEST-12)
- Smooth display surface trays, with a step available upon request
- 30 mm thick injected ABS sides. Optional 20 mm thick panoramic side glass panels (SVEST Sides not included as standard)
- Anodized aluminum profiles
- Refrigerated storage (except neutral models and those without VES storage), with doors and a 440x270mm opening
- Injected polyurethane insulation, 40 kg/m³ density, low GWP and zero ODP
- Standard LED lighting: upper countertop
- Ventilated refrigeration system
- Evaporator with anti-corrosive epoxy coating
- Ventilated condensation and automatic evaporation as standard
- Pre-installation models include solenoid and expansion valves for R-449A refrigerant. Optional R-134a (Consult for other refrigerants)
- Electronic temperature control
- Digital product temperature display
- Includes auxiliary socket with a maximum load capacity of 500W
- Automatic defrost, optional electric defrost on static evaporator
- Epoxy-finished steel chassis
- Tempered glass and lift-up front
- Joining kits: For special installations, linear and corner configurations (Consult for details)
- Climate class 3 (25°C 60% RH) Operating temperature (0/+6°C)
- Single-phase operating voltage 220V 50Hz, consult for 115V 60Hz or 220V 60Hz

CSVEST-12-TC

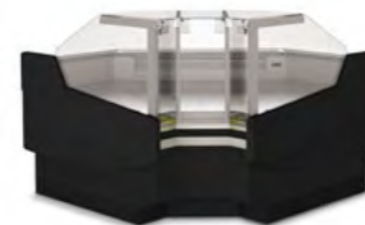
- Exterior e interior en chapa de acero plastificada
- Plano exposición de acero pintado en epoxi blanco RAL 9003
- Puertas correderas traseras en aluminio negro RAL 9005
- 2 estantes de vidrio con iluminación, regulables en altura
- Vidrios costado panorámicos 20mm de espesor
- Perfilera en aluminio anodizado.
- Sin reserva
- Aislamiento de poliuretano inyectado, libre CFCs, densidad 40 Kg/m³

CSVEST-12-TC

- Exterior in plastified steel sheet
- Display area made of white epoxy-painted steel, RAL 9003
- Rear sliding doors in black aluminum, RAL 9005 finish
- 2 glass shelves with lighting, height-adjustable
- Panoramic glass sides, 20mm thickness
- Aluminum anodized profiles
- Without storage
- Injected polyurethane insulation, CFC-free, density 40 Kg/m³



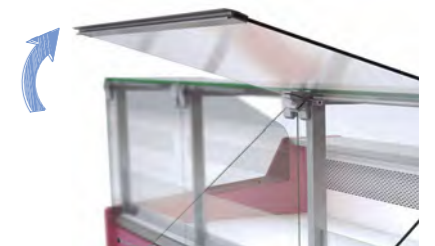
Modelo	Decoración exterior lacado (Lateral no incluido)	Decoración lacado lat. vision (1ud.)	1 Lat Panorámico	1 Lat Vision	Iluminación led extra	Cierre Plexi	Cierre cortina	Separador género	Separador ambiente	Paragolpes tubo inox	Plano exp. Escalón
Model	Lacquered exterior decoration (Side not included)	Lacquered decoration lat. vision (1 ud)	1 Side panoramic	1 Side Vision	Extra led lighting	Plexi slide	Night blind	Genre separator	Enviroment separator	Stainless steel bum-per	Kit shelf exposure step
CSVEST-125	515 €	171 €	440 €	267 €	84 €	184 €	260 €	84 €	165 €	87 €	160 €
CSVEST-156	526 €	171 €	440 €	267 €	99 €	214 €	314 €	84 €	165 €	103 €	225 €
CSVEST-187	534 €	171 €	440 €	267 €	119 €	268 €	345 €	84 €	165 €	124 €	311 €
CSVEST-250	541 €	171 €	440 €	267 €	158 €	356 €	405 €	84 €	165 €	158 €	385 €
CSVEST-312	549 €	171 €	440 €	267 €	170 €	422 €	623 €	84 €	165 €	206 €	447 €
CSVEST-375	853 €	171 €	440 €	267 €	236 €	531 €	686 €	84 €	165 €	249 €	619 €
CSVEST-AP90	549 €	171 €	440 €	267 €	86 €	282 €	-	84 €	165 €	-	-



CSVEST-12-AN90-RR 8.607 €



CSVEST-12-AP90-RR 6.151 €





CORECO



Vitrina expositora MURAL *MULTIDECK display*

STAR SNACK

Pag. 360-369

Vitrina expositora refrigerada serie STAR SNACK
STAR SNACK refrigerated display

Pag. 370-371

Vitrina expositora STAR SNACK CALIENTE
HOT STAR SNACK display

MURAL BAJA - *LOW MULTIDECK*

Pag. 372-373

Vitrina expositora MURAL BAJA
LOW MULTIDECK display

MURAL - *MULTIDECK*

Pag. 374-375

Gama de colores y acabados
Colors range and finishing

Pag. 376-377

Vitrina expositora MURAL ALTA EFICIENCIA
HIGH EFFICIENCY MULTIDECK display

Pag. 378-379

Vitrina expositora MURAL FONDO 655
655 MULTIDECK display

Pag. 380-381

Vitrina expositora MURAL FONDO 800
800 MULTIDECK display

Pag. 382-383

Vitrina expositora MURAL FONDO 900
900 MULTIDECK display

Pag. 384-387

Vitrina expositora MURAL FRUTAS Y VERDURAS
FRUITS & VEGETABLES MULTIDECK display

Pag. 388-391

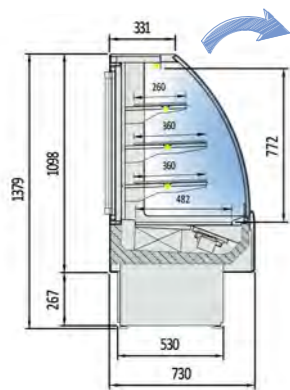
Vitrina expositora ACERO INOX
SS MULTIDECK display

Pag. 391-395

Vitrina expositora EFIMARKET
EFIMARKET MULTIDECK display

Pag. 396-399

Isla refrigerada autoservicio
Refrigerated SELF-SERVICE island



VSS-6-6-C	3.612 €
VSS-6-9-C	4.367 €
VSS-6-13-C	4.821 €
VSS-6-16-C	5.908 €
VSSB-6-6-C	3.649 €
VSSB-6-9-C	4.410 €
VSSB-6-13-C	4.868 €
VSSB-6-16-C	5.967 €



Decoración total en colores sólidos RAL o NCS
(Sin incremento de precio)
Decoración total en colores alto brillo
(Con incremento de precio)
Decoración en madera - Consultar

Total decoration in solid colors RAL or NCS
(No price increase)
Full decoration in high-gloss colors
(Price increase)
Wood decoration - Consult



VSS



mod.	rango range	largo length (mm)	exposición display RSA (m²)	exposición display TDA (m²)	volumen neto net volume (L)	puertas corredera sliding doors (uds)	puertas abatibles hinged doors (uds)	refrigerante refrigerant	potencia frig. frig. power (W)	consumo consumption (W)
VSS-6-6	+2°C+8°C	600	0,74	0,55	140	0	1	R-290	483	837
VSS-6-9	+2°C+8°C	950	1,27	0,92	231	2	0	R-290	949	1140
VSS-6-13	+2°C+8°C	1300	1,78	1,29	322	2	0	R-290	949	1501
VSS-6-16	+2°C+8°C	1650	2,30	1,66	417	2	0	R-290	1528	1915
VSSB-6-6	+14°C+17°C	600	0,74	0,55	140	0	1	R-290	483	837
VSSB-6-9	+14°C+17°C	950	1,27	0,92	231	2	0	R-290	949	1140
VSSB-6-13	+14°C+17°C	1300	1,78	1,29	322	2	0	R-290	949	1501
VSSB-6-16	+14°C+17°C	1650	2,30	1,66	417	2	0	R-290	1528	1915



Cristal frontal abatible
liftable front glass

VSS-6-6-C

Características técnicas y constructivas sujetas a variación sin previo aviso

VSS vitrina refrigerada para snack (+2°+8°)
VSSB vitrina refrigerada para chocolates (+14°+17°, 55% HR)

- Exterior fabricado en chapa de acero plastificada, lacada o inox
- Costados en ABS inyectado, 40 mm
- Interior en acero inoxidable AISI-304 18/10.
- **Cristal doble templado:** frontal, laterales y puertas
- Perfilería en aluminio anodizado
- Estantes de cristal (altura ajustable), con iluminación LED 4000K
- Opción LED 3000K (luz cálida) o RED FRESH, al mismo precio
- Aislamiento de poliuretano inyectado, densidad 40 Kg/m³, cero efectos ODP y GWP
- Evaporador ventilado
- Descarche automático con evaporación automática
- Condensación ventilada
- Control electrónico de temperatura
- Indicador de temperatura
- Clase climática 3 (25°C 60%)

Todos los modelos se pueden personalizar en decoración
Cualquier decoración incluida en el precio, excepto alto brillo y metalizado

We reserve the right to change specifications without prior notice

VSS snacks refrigerated (+2°+8°)
VSSB chocolate refrigerated (+14°+17°, 55% HR)

- External finish in plastic coated steel, lacquered or stainless steel
- Sides in ABS injected, 40 mm
- Internal finish in AISI-304 18/10 stainless steel
- Tempered double glazed: front, sides and doors
- Anodised aluminium profiles
- Glass shelves, with 4000K LED lighting, adjustable height
- Optional 3000K LED (soft light) or PINK, same price
- 40 Kg/m³ density polyurethane insulation, zero ODP and GWP
- Ventilated evaporator
- Auto defrost and automatic evaporation
- Ventilated condensation
- Electronic temperature controller
- External thermometer
- Climate class 3 (25°C 60%)

All models can be customized in decoration
All decorations are included on price, except glossy or melic finishing

Modelo	Decoración total alto brillo	Decoración interior negro	Puerta cristal frontal corredera	kit ruedas
Model	Total decor high gloss	Black interior decoration	Sliding front glass door	Castors kit
VSS-6-6	224 €	171 €	-	250 €
VSS-6-9	232 €	300 €	-	250 €
VSS-6-13	240 €	387 €	-	250 €
VSS-6-16	245 €	450 €	-	375 €

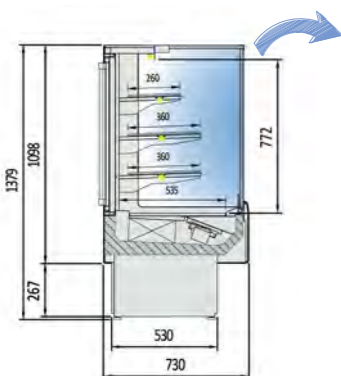


VSS-6-6-C

VSS-6-13-C



VSS-6-13-C



VSS-6-6-R	3.591 €
VSS-6-9-R	4.357 €
VSS-6-13-R	4.818 €
VSS-6-16-R	5.881 €
VSSB-6-6-R	3.628 €
VSSB-6-9-R	4.402 €
VSSB-6-13-R	4.864 €
VSSB-6-16-R	5.941 €



Decoración total en colores sólidos RAL o NCS
(Sin incremento de precio)
Decoración total en colores alto brillo
(Con incremento de precio)
Decoración en madera - Consultar

Total decoration in solid colors RAL or NCS
(No price increase)
Full decoration in high-gloss colors
(Price increase)
Wood decoration - Consult



mod.	rango range	largo length (mm)	exposición display RSA (m²)	exposición display TDA (m²)	volumen neto net volume (L)	puertas corredera sliding doors (uds)	puertas abatibles hinged doors (uds)	refrigerante refrigerant	potencia frig. frig. power (W)	consumo consumption (W)
VSS-6-6	+2°C+8°C	600	0,74	0,55	140	0	1	R-290	483	837
VSS-6-9	+2°C+8°C	950	1,27	0,92	231	2	0	R-290	949	1140
VSS-6-13	+2°C+8°C	1300	1,78	1,29	322	2	0	R-290	949	1501
VSS-6-16	+2°C+8°C	1650	2,30	1,66	417	2	0	R-290	1528	1915
VSSB-6-6	+14°C+17°C	600	0,74	0,55	140	0	1	R-290	483	837
VSSB-6-9	+14°C+17°C	950	1,27	0,92	231	2	0	R-290	949	1140
VSSB-6-13	+14°C+17°C	1300	1,78	1,29	322	2	0	R-290	949	1501
VSSB-6-16	+14°C+17°C	1650	2,30	1,66	417	2	0	R-290	1528	1915

Características técnicas y constructivas sujetas a variación sin previo aviso

We reserve the right to change specifications without prior notice

VSS vitrina refrigerada para snack (+2°+8°)

VSSB vitrina refrigerada para chocolates (+14°+17°, 55% HR)

snacks refrigerated (+2°+8°)

chocolate refrigerated (+14°+17°, 55% HR)

- Exterior fabricado en chapa de acero plastificada, lacada o inox
- Costados en ABS inyectado
- Interior en acero inoxidable AISI-304 18/10.
- **Cristal doble templado:** frontal, laterales, encimera y puertas
- Perfilera en aluminio anodizado
- Estantes de cristal (altura ajustable), con iluminación LED 4000K
- Opción LED 3000K (luz cálida) o RED FRESH, al mismo precio
- Aislamiento de poliuretano inyectado, densidad 40 Kg/m³, cero efectos ODP y GWP
- Evaporador ventilado
- Descarche automático con evaporación automática
- Condensación ventilada
- Control electrónico de temperatura
- Indicador de temperatura
- Clase climática 3 (25°C 60%)

- External finish in plastic coated steel, lacquered or stainless steel
- Sides in ABS injected
- Internal finish in AISI-304 18/10 stainless steel
- Tempered double glazed: front, sides, worktop and doors
- Anodised aluminium profiles
- Glass shelves, with 4000K LED lighting, adjustable height
- Optional 3000K LED (soft light) or PINK, same price
- 40 Kg/m³ density polyurethane insulation, zero ODP and GWP
- Ventilated evaporator
- Auto defrost and automatic evaporation
- Ventilated condensation
- Electronic temperature controller
- External thermometer
- Climate class 3 (25°C 60%)

Todos los modelos se pueden personalizar en decoración
Cualquier decoración incluida en el precio, excepto alto brillo y metalizado

All models can be customized in decoration
All decorations are included on price, except glossy or melic finishing

Modelo	Decoración total alto brillo	Decoración interior negro	Puerta cristal frontal corredera	kit ruedas
Model	Total decor high gloss	Black interior decoration	Sliding front glass door	Castors kit
VSS-6-6	224 €	171 €	-	250 €
VSS-6-9	232 €	300 €	221 €	250 €
VSS-6-13	240 €	387 €	306 €	250 €
VSS-6-16	245 €	450 €	350 €	375 €



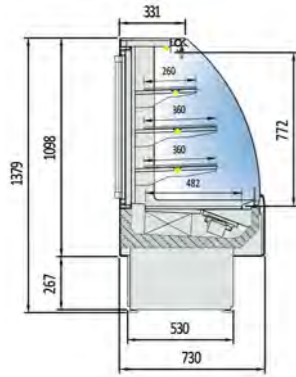
Cristal frontal abatible
liftable front glass



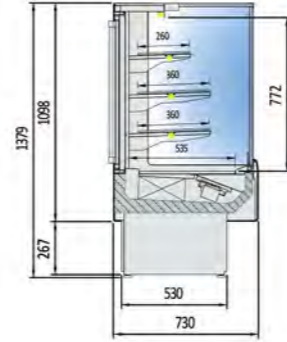
VSS-6-9-R



VSS-6-16-R



VSSA-6-6-C	3.669 €
VSSA-6-9-C	4.269 €
VSSA-6-13-C	4.730 €
VSSAM-6-6-C	3.257 €
VSSAM-6-9-C	3.856 €
VSSAM-6-13-C	4.204 €
VSSAM-6-16-C	5.578 €



VSSA-6-6-R	3.669 €
VSSA-6-9-R	4.269 €
VSSA-6-13-R	4.730 €



mod.	rango range	largo length (mm)	exposición display RSA (m²)	exposición display TDA (m²)	volumen neto net volume (L)	puertas corredera sliding doors (uds)	puertas abatibles hinged doors (uds)	refrigerante refrigerant	potencia frig. frig. power (W)	consumo consumption (W)
VSSAM-6-6	+2°C+8°C	600	0,74	0,62	140	-	-	R-290	483	1137
VSSAM-6-9	+2°C+8°C	950	1,27	1,03	231	-	-	R-290	949	1380
VSSAM-6-13	+2°C+8°C	1300	1,78	1,44	322	-	-	R-290	1419	1670
VSSAM-6-16	+2°C+8°C	1650	2,30	1,85	417	-	-	R-290	1931	2084
VSSA-6-6	+2°C+8°C	600	0,74	0,62	140	0	1	R-290	483	1137
VSSA-6-9	+2°C+8°C	950	1,27	1,03	231	2	0	R-290	949	1380
VSSA-6-13	+2°C+8°C	1300	1,78	1,44	322	2	0	R-290	1419	1670



VSSA



VSSAM



VSSA-6-13-R con ruedas opcionales with optional castors



VSSAM-6-16-C

Características técnicas y constructivas sujetas a variación sin previo aviso

VSSA vitrina refrigerada autoservicio puertas traseras
VSSAM vitrina refrigerada autoservicio

- Exterior fabricado en chapa de acero plastificada, lacada o inox
- Costados en ABS inyectado
- Interior en acero inoxidable AISI-304 18/10.
- **Cristal doble templado:** laterales y puertas
- Cortina nocturna de serie
- Perfilera en aluminio anodizado
- Estantes de cristal (altura ajustable), con iluminación LED 4000K
- Opción LED 3000K (luz cálida) o RED FRESH, al mismo precio
- Aislamiento de poliuretano inyectado, densidad 40 Kg/m³, cero efectos ODP y GWP
- Evaporador ventilado
- Descarche automático con evaporación automática
- Condensación ventilada
- Control electrónico de temperatura
- Indicador de temperatura
- Clase climática 3 (25°C 60%) régimen M1

Todos los modelos se pueden personalizar en decoración
Cualquier decoración incluida en el precio, excepto alto brillo y metalizados

We reserve the right to change specifications without prior notice

VSSA snacks refrigerated selfservice, rear side doors
VSSAM snacks refrigerated selfservice

- External finish in plastic coated steel, lacquered or stainless steel
- Sides in ABS injected
- Internal finish in AISI-304 18/10 stainless steel
- Tempered double glazed: sides and doors
- Anodised aluminium profiles
- Night blind as standard
- Glass shelves, with 4000K LED lighting, adjustable height
- Optional 3000K LED (soft light) or PINK, same price
- 40 Kg/m³ density polyurethane insulation, zero ODP and GWP
- Ventilated evaporator
- Auto defrost and automatic evaporation
- Ventilated condensation
- Electronic temperature controller
- External thermometer
- Climate class 3 (25°C 60%) regime M1

All models can be customized in decoration
All decorations are included on price, except glossy or melic finishing

Decoración total en colores sólidos RAL o NCS
(Sin incremento de precio)
Decoración total en colores alto brillo
(Con incremento de precio)
Decoración en madera - Consultar



Total decoration in solid colors RAL or NCS
(No price increase)
Full decoration in high-gloss colors
(Price increase)
Wood decoration - Consult

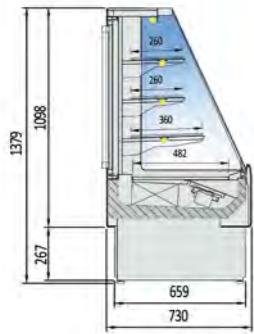
Modelo	Decoración total alto brillo	Decoración interior negro	Puerta cristal frontal corredera (R)	kit ruedas
Model	Total decor high gloss	Black interior decoration	Sliding front glass door (R)	Castors kit
VSS-6-6	224 €	171 €	-	250 €
VSS-6-9	232 €	300 €	221 €	250 €
VSS-6-13	240 €	387 €	306 €	250 €
VSS-6-16	245 €	450 €	350 €	375 €



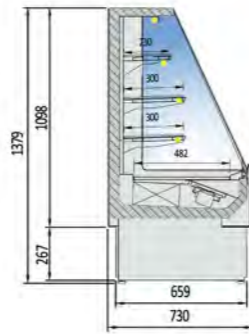
Cortina nocturna de serie
Night blind as standar



VSSA-R
Opción puertas frontales
Front sliding doors
on demand



VSS-6-6-MR	3.663 €
VSS-6-9-MR	4.402 €
VSS-6-13-MR	4.914 €
VSS-6-16-MR	6.080 €
VSSA-6-6-MR	3.740 €
VSSA-6-9-MR	4.310 €
VSSA-6-13-MR	4.848 €



VSSAM-6-6-MR	3.615 €
VSSAM-6-9-MR	4.064 €
VSSAM-6-13-MR	4.614 €
VSSAM-6-16-MR	5.910 €

VSS



VSSA / VSSAM



mod.	largo length (mm)	exposición display RSA (m²)	exposición display TDA (m²)	volumen neto net volume (L)	puertas corredera sliding doors (uds)	puertas abatibles hinged doors (uds)	refrigerante refrigerant	potencia frig. frig. power (W)	consumo consumption (W)
VSS-6-6-MR	560	0,68	0,55	101	0	1	R-290	483	837
VSS-6-9-MR	910	1,15	0,92	166	2	0	R-290	949	1140
VSS-6-13-MR	1260	1,63	1,29	239	2	0	R-290	949	1501
VSS-6-16-MR	1610	2,09	1,66	301	2	0	R-290	1528	1915
VSSA-6-6-MR	560	0,68	0,62	101	0	1	R-290	483	1137
VSSA-6-9-MR	910	1,15	1,03	166	2	0	R-290	949	1380
VSSA-6-13-MR	1260	1,63	1,44	239	2	0	R-290	1419	1670
VSSAM-6-6-MR	560	0,62	0,62	93	-	-	R-290	483	1137
VSSAM-6-9-MR	910	1,06	1,03	151	-	-	R-290	949	1380
VSSAM-6-13-MR	1260	1,5	1,44	211	-	-	R-290	1419	1670
VSSAM-6-16-MR	1610	1,94	1,85	273	-	-	R-290	1931	2084



VSSA-6-9-MR

Características técnicas y constructivas sujetas a variación sin previo aviso

- Exterior fabricado en chapa de acero plastificada, lacada o inox
- Costados panorámicos, doble cristal con acabado negro perimetral
- Interior en acero inoxidable AISI-304 18/10.
- Cristal doble abatible
- VSSA / VSSAM cortina nocturna de serie
- Perfilería en aluminio anodizado
- Estantes de cristal (altura ajustable), con iluminación LED 4000K
- Aislamiento de poliuretano inyectado, densidad 40 Kg/m³, bajo GWP y cero efecto ODP
- Evaporador ventilado
- Descarche automático con evaporación automática
- Condensación ventilada
- Control electrónico de temperatura
- Clase climática 3 (25°C 60%HR)
- VV vitrina refrigerada para snack (+2°+8°)
- VVB vitrina refrigerada para chocolates (+14°+17°, 55% HR)
- Chasis en acero acabado epoxy

We reserve the right to change specifications without prior notice

- External finish in plastic coated steel, lacquered or stainless steel
- Panoramic sides, double glazed with black perimetral finishing
- Internal finish in AISI-304 18/10 stainless steel
- Folding double glazed
- VSSA / VSSAM night blind as standar
- Anodised aluminium profiles
- Glass shelves, with 4000 K LED lighting, adjustable height
- 40 Kg/m³ density polyurethane insulation, low GWP and zero ODP effect
- Ventilated evaporator
- Auto defrost and automatic evaporation
- Ventilated condensation
- Electronic temperature controller
- Climate class 3 (25°C 60%HR)
- VV snacks refrigerated (+2°+8°)
- VVB chocolate refrigerated (+14°+17°, 55% HR)
- Chassis in epoxy finished steel

Modelo	Decoración total alto brillo	Decoración interior negro	kit ruedas
VSS-6-6	224 €	171 €	250 €
VSS-6-9	232 €	300 €	250 €
VSS-6-13	240 €	387 €	250 €
VSS-6-16	245 €	450 €	375 €



Decoración total en colores sólidos RAL o NCS (Sin incremento de precio)
Decoración total en colores alto brillo (Con incremento de precio)
Decoración en madera - Consultar

Total decoration in solid colors RAL or NCS (No price increase)
Full decoration in high-gloss colors (Price increase)
Wood decoration - Consult



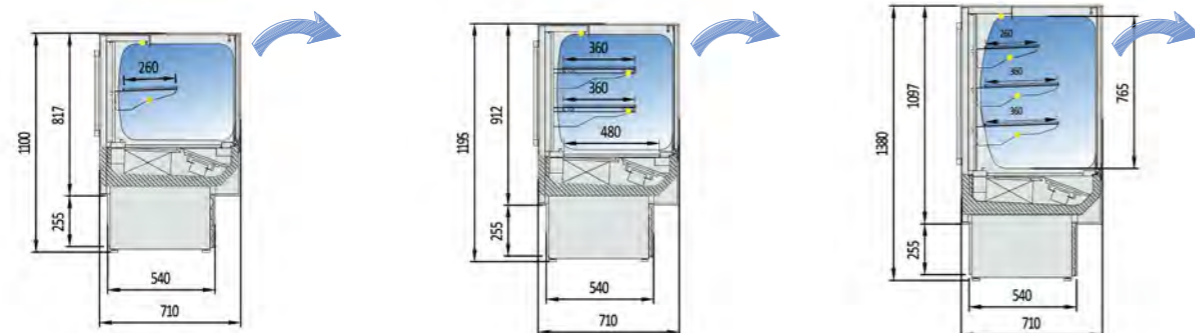
VSS



VSSA



VSSAM



VSS-6-6-RGB	3.712 €	VSS-6-6-RGM	3.771 €	VSS-6-6-RG	3.842 €
VSS-6-9-RGB	4.535 €	VSS-6-9-RGM	4.568 €	VSS-6-9-RG	4.664 €
VSS-6-13-RGB	5.111 €	VSS-6-13-RGM	5.191 €	VSS-6-13-RG	5.237 €
VSS-6-16-RGB	6.228 €	VSS-6-16-RGM	6.273 €	VSS-6-16-RG	6.364 €



mod.	rango range	largo length (mm)	fondo depth (mm)	alto height (mm)			exposición display TDA (m²)			puertas corredera sliding doors (uds)	puertas abatibles hinged doors (uds)	refrigerante refrigerant	potencia frig. frig. power (W)	consumo consumption (W)
				RGB	RGM	RG	RGB	RGM	RG					
VSS-6-6	+2°C+8°C	600	710	1100	1195	1380	0,46	0,5	0,55	0	1	R290	483	1137
VSS-6-9	+2°C+8°C	950	710	1100	1195	1380	0,79	0,86	0,92	2	0	R290	949	1380
VSS-6-13	+2°C+8°C	1300	710	1100	1195	1380	1,11	1,2	1,29	2	0	R290	1419	1670
VSS-6-16	+2°C+8°C	1650	710	1100	1195	1380	1,44	1,56	1,66	2	0	R290	1931	2084

Características técnicas y constructivas sujetas a variación sin previo aviso
VSS vitrina refrigerada para snack (+2°+8°)
VSSB vitrina refrigerada para chocolates (+14°+17°, 55% HR)

We reserve the right to change specifications without prior notice
VSS- snacks refrigerated (+2°+8°)
VSSB- chocolate refrigerated (+14°+17°, 55% HR)

- Exterior fabricado en chapa de acero plastificada, lacada o inox
- Costados en cristal doble templado, máxima visibilidad
- Interior en acero inoxidable AISI-304 18/10.
- **Cristal doble templado:** costados, frente, encimera y puertas
- Periferia en aluminio anodizado
- Estantes y encimera de cristal, con iluminación LED 4000 K
- Estantes ajustables en altura
- Opción LED 3000K (luz cálida) o RED FRESH, al mismo precio
- Aislamiento de poliuretano inyectado, densidad 40 Kg/m³, cero efectos ODP y GWP
- Evaporador ventilado
- Descarga automática con evaporación automática
- Condensación ventilada
- Control electrónico de temperatura
- Indicador de temperatura
- Clase climática 3 (25°C 60%) régimen M1

- External finish in plastic coated steel, lacquered or stainless steel
- Double glazed sides, max visibility
- Internal finish in AISI-304 18/10 stainless steel
- Tempered double glazed: sides, front, top and doors
- Anodised aluminium profiles
- Glass shelves, with 4000 K LED lighting, adjustable height
- Optional 3000K LED (soft light) or PINK, same price
- 40 Kg/m³ density polyurethane insulation, zero ODP and GWP
- Ventilated evaporator
- Auto defrost and automatic evaporation
- Ventilated condensation
- Electronic temperature controller
- External thermometer
- Climate class 3 (25°C 60%) regime M1

Todos los modelos se pueden personalizar en decoración
 Cualquier decoración incluida en el precio, excepto alto brillo y metalizados

All models can be customized in decoration
 All decorations are included on price, except glossy or metallic finishing

Modelo	Decoración total alto brillo	Decoración interior negro	Puerta cristal frontal corredera	kit ruedas
Model	Total decor high gloss	Black interior decoration	Sliding front glass door	Castors kit
VSS-6-6	224 €	171 €	-	250 €
VSS-6-9	232 €	300 €	221 €	250 €
VSS-6-13	240 €	387 €	306 €	250 €
VSS-6-16	245 €	450 €	350 €	375 €



Decoración total en colores sólidos RAL o NCS (Sin incremento de precio)
 Decoración total en colores alto brillo (Con incremento de precio)
 Decoración en madera - Consultar

Total decoration in solid colors RAL or NCS (No price increase)
 Full decoration in high-gloss colors (Price increase)
 Wood decoration - Consult



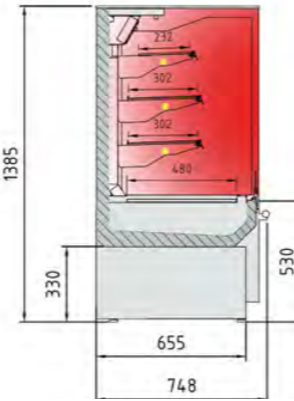
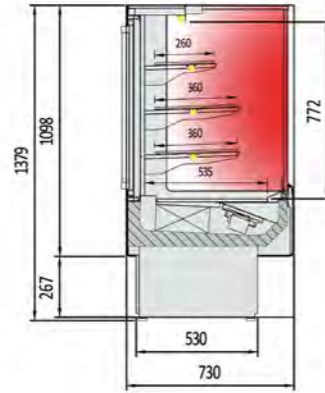
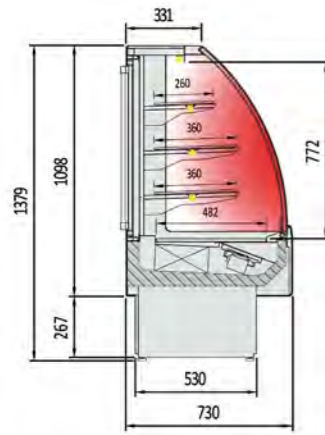
VSS-6-13-RGM



VSS-6-9-RG

VSS-6-9-RGB





VSS-6HE-6-C	3.212 €
VSS-6HE-9-C	3.959 €
VSS-6HE-13-C	4.374 €
VSS-6HE-16-C	5.237 €

VSS-6HE-6-R	3.110 €
VSS-6HE-9-R	3.806 €
VSS-6HE-13-R	4.248 €
VSS-6HE-16-R	5.189 €

VSSAM-6HE-9	3.883 €
VSSAM-6HE-13	4.397 €

mod.	largo length (mm)	fondo depth (mm)	área estantes shelves area (m ²)	exposición display TDA (m ²)	volumen neto net volume (L)	puertas corredera sliding doors (uds)	puertas abatibles hinged doors (uds)	consumo consumption (W)	rango range
VSS-6HE-6	600	730	0.74	0,55	140	0	1	1049	+60°C +70°C 45%- 50% HR
VSS-6HE-9	950	730	1.27	0,92	231	2	0	1683	+60°C +70°C 45%- 50% HR
VSS-6HE-13	1300	730	1,78	1,29	322	2	0	2517	+60°C +70°C 45%- 50% HR
VSS-6HE-16	1650	730	2.30	1,66	417	2	0	3351	+60°C +70°C 45%- 50% HR
VSSHA-6HE-9	915	750	1,27	0,92	189	0	0	1683	+60°C +70°C 45%- 50% HR
VSSHA-6HE-13	1265	750	1.78	1,29	280	0	0	2430	+60°C +70°C 45%- 50% HR



VSS-6HE-9-C



Características técnicas y constructivas sujetas a variación sin previo aviso

- Exterior fabricado en chapa de acero plastificada, lacada o inox
- Costados en ABS inyectado
- Interior en acero inoxidable AISI-304 18/10.
- **Cristal doble templado:** laterales, frente y puertas
- VSSAM sólo cristal recto
- Perfiles en aluminio anodizado
- Aislamiento de poliuretano inyectado, densidad 40 Kg/m³, cero efectos ODP y GWP
- Estantes en alambre de acero, altura regulable
- Cajón con dispositivo humidificador
- Control electrónico de temperatura
- Indicador de temperatura

Todos los modelos se pueden personalizar en decoración
Cualquier decoración incluida en el precio, excepto alto brillo y metalizados

We reserve the right to change specifications without prior notice

- External finish in plastic coated steel, lacquered or stainless steel
- Sides in ABS injected
- Internal finish in AISI-304 18/10 stainless steel
- **Tempered double glazed:** sides, front and doors
- VSSAM only straight glass, nor curved
- Anodised aluminium profiles
- 40 Kg/m³ density polyurethane insulation, zero ODP and GWP
- Shelves made of steel wire, adjustable height
- Humidifier drawer
- Electronic temperature controller
- External thermometer
- Climate class 3 (25°C 60%) regime M1

All models can be customized in decoration
All decorations are included on price, except glossy or melic finishing

Modelo	Decoración total alto brillo	Decoración interior negro	Puerta cristal frontal corredera	kit ruedas
Model	Total decor high gloss	Black interior decoration	Sliding front glass door	Castors kit
VSS-6HE-6	224 €	171 €	-	250 €
VSS-6HE-9	232 €	300 €	221 €	250 €
VSS-6HE-13	240 €	387 €	306 €	250 €
VSS-6HE-16	245 €	450 €	350 €	375 €
VSSHA-6HE-9	232 €	300 €	-	250 €
VSSHA-6HE-13	240 €	387 €	-	250 €

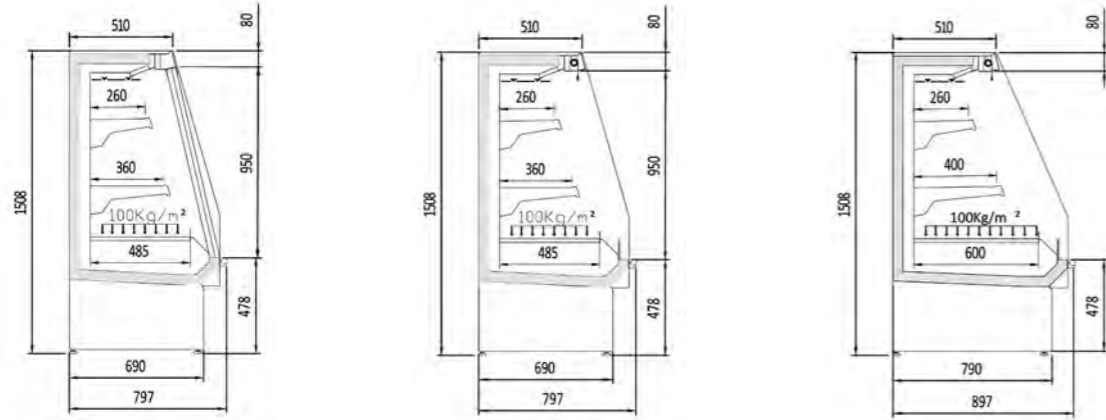


Decoración total en colores sólidos RAL o NCS
(Sin incremento de precio)
Decoración total en colores alto brillo
(Con incremento de precio)
Decoración en madera - Consultar

Total decoration in solid colors RAL or NCS
(No price increase)
Full decoration in high-gloss colors
(Price increase)
Wood decoration - Consult



VSSAM-6HE-9



CSVG1 09 M1	5.024 €
CSVG1 12 M1	5.333 €
CSVG1 18 M1	6.624 €

CSVS1 06 M2	3.087 €
CSVS1 09 M2	3.579 €
CSVS1 12 M2	3.788 €
CSVS1 15 M2	4.828 €
CSVS1 18 M2	4.852 €

CSVS3 06 M2	3.148 €
CSVS3 09 M2	3.596 €
CSVS3 12 M2	3.948 €
CSVS3 15 M2	4.716 €
CSVS3 18 M2	4.872 €



EXCEPCIONES - SPECIAL PRICE
Total exterior blanco, gris o negro, incluido en precio estándar
Total exterior white, grey or black included on standard price

Modelo	Longitud (sin costados) mm	Área estantes refrigerados m ²	Superficie total exposicion (TDA)	Volumen neto (L)	Estantes (Uds.)	Puertas (Uds.)	Potencia frigorífica (W)	Consumo nominal (W)	Refrigerante
Model	Length (without sides) mm	Refrigerated shelf area m ²	Total display area (TDA)	Net volume (L)	Shelves (units)	Doors (units)	Cooling capacity (W)	Nominal power (W)	Refrigerant
MODELOS CON PUERTAS / MODELS WITH DOORS									
CSVG1 09 M1	998	1,01	0,79	330	2	2	1192	1557	R290
CSVG1 12 M1	1310	1,35	1,09	421	2	2	1192	1639	R290
CSVG1 18 M1	1935	2,02	1,64	662	4	3	1528	1945	R290
MODELOS SIN PUERTAS / MODELS WITHOUT DOORS									
CSVS1 06 M2	685	0,67	0,57	212	2	-	1192	1382	R290
CSVS1 09 M2	998	1,01	0,8	330	2	-	1528	1713	R290
CSVS1 12 M2	1310	1,35	1,1	421	2	-	1931	1885	R290
CSVS1 15 M2	1623	1,69	1,35	564	4	-	2384	2368	R290
CSVS1 18 M2	1935	2,02	1,66	662	4	-	3056	3026	R290
CSVS3 06 M2	685	0,77	0,61	254	2	-	1192	1382	R290
CSVS3 09 M2	998	1,15	0,9	396	2	-	1528	1713	R290
CSVS3 12 M2	1310	1,54	1,21	505	2	-	1931	1885	R290
CSVS3 15 M2	1623	1,92	1,52	677	4	-	2384	2368	R290
CSVS3 18 M2	1935	2,32	1,81	794	4	-	3056	3026	R290

- características técnicas y constructivas sujetas a variación sin previo aviso
- Modelo CSVS: Cortina de noche manual y frente cuba inferior de metacrilato
- Modelo CSVG: Puertas cristal sobre marco deslizante, reduce el consumo energético
- Costados espesor 30mm diseño PANORAMICO
- Interior: Blanco RAL 9003 o negro RAL 9005 incluidos en el precio
- Exterior: Blanco RAL 9003, negro RAL 9005 o gris RAL 7024 incluidos en el precio
- Evaporador ventilado con recubrimiento EPOXI anticorrosión
- Estantes regulables en altura y ángulo, con portaprecios de 40 mm incluidos
- Desescarche natural del evaporador con bandeja de evaporación automática
- Ventiladores electromecánicos, opcional electrónicos (consultar)
- Control electrónico
- Iluminación LED 24v 4000k
- Temperatura de producto, según EN-ISO-23953:
 - CSVG: M1 -1°+5°C, apropiado para carnes.
 - CSVS: M2 -1°+7°C, apropiado para lácteos, delis y embutidos
- Clase climática 3 (25°C, 60 H.R)
- Modelos preinstalación incorporan valvulería solenoide y expansión en R-449A, opción R-134a (consultar otros refrigerantes)
- Aislamiento de poliuretano inyectado, densidad 40kg/m3 bajo GWP y cero efecto ODP
- El paragolpes de tubo es opcional en todos los modelos (no incluido de serie)

- we reserve the right to change specifications whitout prior notice
- CSVS Model: Manual night blind and and inferior exposition deck perspex
- CSVG Model: Glazed sliding doors, reduce energy consumption
- 30 mm sides, PANORAMIC DESIGN
- Interior: white RAL 9003 or black RAL 9005 included in price
- Exterior: white RAL 9003, black RAL 9005 or grey RAL 7024 included in price
- Ventilated evaporator EPOXY with anticorrosive coating
- Adjustable shelves in height and angle, with 40 mm price holders included
- Natural defrost of evaporator with automatic evaporation tray
- Electromechanic fans, on demmand, electronics (consult)
- Electronic control
- 24v LED 4000k lighting
- Product tempe rature, according to EN-ISO-23953:
 - CSVG: M1 -1°+5°C, suitable for meat
 - CSVS: M2 -1°+7°C, suitable for dairy products, delis and sausages
- Climatic class 3 (25°C, 60 H.R)
- Pre-installation models incorporate solenoid and expansion valves in R-449A, option R-134a (consult other refrigerants)
- Injected polyurethane insulation, density 40kg / m3 low GWP and zero ODP effect
- The tube bumper is optional on all models (not included as standard)



CSVG1 12



Puertas correderas en modelos CSVG
Sliding doors on CSVG models

Modelo	Decoración Frontal	Total decoración	Total decoración alto brillo	Tope estante metacrilato	Paragolpes tubo inox	Iluminación LED X nivel de estantes	Pre Instalación
Model	Front decor	Total decor	Total decor high gloss	Methacrylate shelf stopper	Stainless steel bumper	LED Ligthing X shelves level	Remote Unit
CSV-6	271 €	482 €	638 €	33 €	47 €	42 €	-173 €
CSV-9	282 €	490 €	653 €	38 €	62 €	62 €	-232 €
CSV-13	298 €	499 €	673 €	41 €	79 €	81 €	-287 €
CSV-15	282 €	490 €	653 €	38 €	62 €	86 €	-298 €
CSV-18	330 €	512 €	701 €	60 €	113 €	119 €	-341 €

Precio para opcionales montados en fábrica, no repuestos. Price for factory-assembled options, not as spare parts.

DECORACIONES - DECORATIONS

PANEL SUPERIOR e INFERIOR
colores sólidos,
sin incremento de precio
UPPER & LOWER STRIP
in solid colors,
no price increase



TOTAL FRONTAL
colores sólidos, RAL, NCS
incremento de precio
TOTAL FRONT DECOR
in solid colors, RAL, NCS
price increase



TOTAL
colores sólidos, RAL, NCS
incremento de precio
TOTAL
in solid colors, RAL, NCS
price increase



TOTAL
Negro, blanco o gris
sin incremento de precio
TOTAL
Black, white or grey
no price increase



ALTO BRILLO
RAL o NCS
incremento de precio
HIGH GLOSSY
RAL or NCS
price increase



ACABADOS ESTANDAR COLORES SOLIDOS - SOLID COLORS STANDARD FINISHING

- Sin incremento sobre el precio base
- Costados en ABS inyectado color Gris 7024
- Góndola inferior color Gris 7024
- Franjas decorativas según tabla de 19 colores sólidos

- No increase on the base price
- Gray 7024 injected ABS sides
- Gray 7024 lower gondola
- Decorative stripes according to the table of 19 solid colors

Pantone DE 98-2 C	Pantone 554C	Pantone DE 325-3C	Pantone Black 6 C	Pantone DE 95-5
Pantone DE 326 4C	Pantone DE 325-7U	Pantone Cool Gray 11 EC	Pantone 501C	Pantone DE 329-7C
Pantone 7527 EC	Pantone DE6-7 C	Pantone 7414 EC	Pantone DE9-8 C	Pantone DE 55-6 C
Pantone DE 330-3C	Pantone DE 213-4C	Pantone 11-0601 TPG	Pantone Warm Gray 10 EC	

ACABADOS ALTO BRILLO - HIGH GLOSS FINISHING

- Incremento de precio
- Increase of price



Pantone 11-0601 TPG	Pantone 7500 C	Pantone Cool Gray 2 C	Pantone Black 6 C
Pantone 209C	Pantone 186 C	Pantone 17-1230	Pantone 5777 C

ILUMINACION INTERIOR

- Iluminación LED 4000 K estándar, opción LED 3000K o RED FRESH, al mismo precio
- Franja horizontal estándar, modelos con puerta incluyen franja vertical en los laterales del marco encastrado de serie (excepto puertas correderas)
- Iluminación en estantes con incremento de precio

INTERIOR LIGHTING

- LED 4000 K standard lighting, optional LED 3000K or red fresh included in price
- Standard horizontal LED strip, vertical strip included in built frame on models with doors (except sliding doors units)
- Shelves lighting with extra price



COSTADOS - SIDES

ESTANDAR - STANDARD



Costado **ABS** de serie
ABS side as standard

CERRADO - BLIND



Costado **LC** al mismo precio
LC side, no extra price

VISION



Costado **LV** al mismo precio
LV side, no extra price

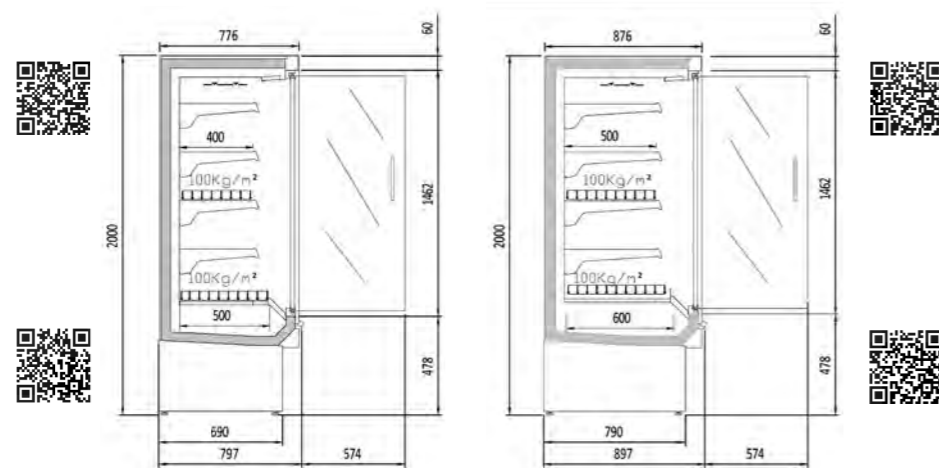
PANORAMICO - PANORAMIC



Costado **LE** +consultar
LE side +consultar
No en gama 0
Not in 0 range

OTROS OPCIONALES - OTHER OPTIONS

Pincho - Snike 44 €	Gancho - Hook 28 €	Barras carniceras Butcher bars consultar consult																
Separador ambiente Ambient separator 250 €	Persiana manual Manual curtain consultar consult	Separador genero Product separator consultar consult																
<table border="1"> <thead> <tr> <th>Mod.</th> <th>Frente metacrilato x estante Methacrylate front x shelf</th> </tr> </thead> <tbody> <tr> <td>CDG3 / CDS3 06</td> <td>37 €</td> </tr> <tr> <td>CDG3 / CDS3 09</td> <td>40 €</td> </tr> <tr> <td>CDG3 / CDS3 12</td> <td>42 €</td> </tr> <tr> <td>CDG3 / CDS3 15</td> <td>40 €</td> </tr> <tr> <td>CDG3 / CDS3 18</td> <td>58 €</td> </tr> <tr> <td>CDG3 / CDS3 25</td> <td>68 €</td> </tr> <tr> <td>CDG3 31</td> <td>83 €</td> </tr> </tbody> </table>			Mod.	Frente metacrilato x estante Methacrylate front x shelf	CDG3 / CDS3 06	37 €	CDG3 / CDS3 09	40 €	CDG3 / CDS3 12	42 €	CDG3 / CDS3 15	40 €	CDG3 / CDS3 18	58 €	CDG3 / CDS3 25	68 €	CDG3 31	83 €
Mod.	Frente metacrilato x estante Methacrylate front x shelf																	
CDG3 / CDS3 06	37 €																	
CDG3 / CDS3 09	40 €																	
CDG3 / CDS3 12	42 €																	
CDG3 / CDS3 15	40 €																	
CDG3 / CDS3 18	58 €																	
CDG3 / CDS3 25	68 €																	
CDG3 31	83 €																	



CHDG1 09 M1	7.225 €
CHDG1 12 M1	7.293 €
CHDG1 18 M1	8.221 €

CHDG3 09 M1	7.349 €
CHDG3 12 M1	7.415 €
CHDG3 18 M1	8.325 €

Modelo	Longitud (con costados)	Área estantes refrigerados m ²	Superficie total exposicion (TDA)	Volumen neto (L)	Estantes	Puertas	Potencia frigorífica	Consumo Kw/24h	Clase Energética	Refrigerante
Model	Length (with sides)	Refrigerated shelf area m ²	Total display area (TDA)	Net volume (L)	Shelves uds	Doors uds	Cooling capacity W	Power Kw/24h	Energy Class	Refrigerant
CHDG1 09 M1	998	2,00	1,15	549	4	2	496- 1018W	4,55	B	R-290
CHDG1 12 M1	1310	2,68	1,5	714	4	2	497- 1018W	5,4	B	R-290
CHDG1 18 M1	1935	4,01	2,24	879	8	3	1018- 1636 W	11,01	C	R-290
CHDG3 09 M1	998	2,47	1,17	659	4	2	498- 1018W	4,55	B	R-290
CHDG3 12 M1	1310	3,30	1,52	857	4	2	499- 1018W	5,4	B	R-290
CHDG3 18 M1	1935	4,95	2,29	1055	8	3	1018- 1636 W	11,01	C	R-290

características técnicas y constructivas sujetas a variación sin previo aviso

we reserve the right to change specifications whitout prior notice

- Puertas abatibles de vidrio con serigrafía, apertura hasta 93° y bloqueo de cierre manual. Autocierre por barra de torsión
- Evaporador ventilado con recubrimiento EPOXI anticorrosión
- Estantes regulables en altura y ángulo, con portaprecios de 40 mm incluidos
- Desescarche natural del evaporador
- Bandeja de evaporación automática
- Control electrónico
- Iluminación LED 24v 4000k
- Temperatura de producto, según EN-ISO-23953:
M1: -1°+5°C, apropiado para carnes.
- Clase climática 3 (25°C, 60 H.R)
- Aislamiento de poliuretano inyectado, densidad 40kg/m3 bajo GWP y cero efecto ODP

CARACTERÍSTICAS PARTICULARES:

- Lateral exterior panorámico incluido en el precio
- Exterior lacado o inox incluido en el precio
- Interior blanco 9003 o negro 9005 incluido en el precio
- Compresor inverter de velocidad variable
- Ventiladores electrónicos
- Válvula de expansión electrónica
- Nivel sonoro modelo CHDG 09: 36 db
- Nivel sonoro modelo CHDG 12: 45 db
- Nivel sonoro modelo CHDG 18: 48 db
- Temperatura de producto, según EN-ISO-23953: M1: -1°+5°C

- Frameless hinged doors with complete glazed frontal with serigraphy, max opening 93° with manual blocking closure. Self-closing by torsion bar
- Ventilated evaporator EPOXY with anticorrosive coating
- Adjustable shelves in height and angle, with 40 mm price holders included
- Natural defrost of evaporator
- Automatic evaporation tray
- Electronic control
- 24v LED 4000k lighting
- Product temperature, according to EN-ISO-23953:
M1: -1°+5°C, suitable for meat
- Climatic class 3 (25°C, 60 H.R)
- Injected polyurethane insulation, density 40kg / m3 low GWP and zero ODP effect

PARTICULAR CHARACTERICTRICS:

- Panoramic exterior side included in price
- Lacquered or stainless exterior included in price
- Interior white 9003 or black 9005 included in price
- Variable speed inverter compressor
- Electronic fans
- Electronic expansion valve
- Sound level model CHDG 09: 36 db
- Sound level model CHDG 12: 45 db
- Sound level model CHDG 18: 48 db
- Product temperature, according to EN-ISO-23953: M1: -1°+5°C,



máxima eficiencia energética



max energy efficiency



componentes baja presión sonora



low noise components

ventiladores electrónicos



electronic fans

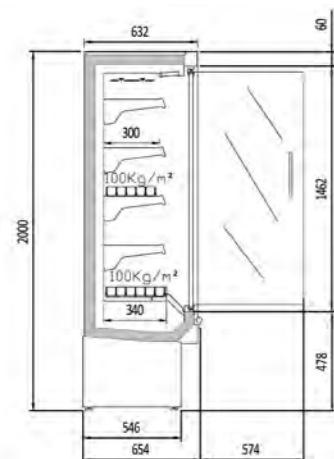
compresor inverter



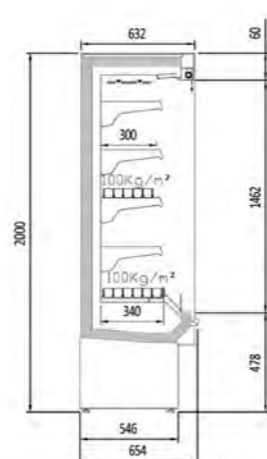
Inverter compressor

Led vertical incluido en precio
Vertical led included in price

CHDG1 12 HE



CDG0 06 M2	4.197 €
CDG0 09 M2	4.708 €
CDG0 12 M2	4.763 €
CDG0 15 M2	5.980 €
CDG0 18 M2	6.126 €
CDG0 25 M2	7.454 €
CDG0 31 M2	11.126 €
CDG0 06 M1	4.197 €
CDG0 09 M1	4.708 €
CDG0 12 M1	4.763 €
CDG0 15 M1	5.980 €
CDG0 18 M1	6.126 €
CDG0 25 M1	7.454 €
CDG0 31 M1	11.126 €



CDS0 06 M2	3.266 €
CDS0 09 M2	3.872 €
CDS0 12 M2	4.319 €
CDS0 15 M2	5.328 €
CDS0 18 M2	5.968 €
CDS0 25 M2	6.629 €

CDG



CDS



EXCEPCIONES - SPECIAL PRICE
Total exterior blanco, gris o negro, incluido en precio estándar
Total exterior white, grey or black included on standard price

Modelo	Longitud (con costados)	Área estantes refrigerados m ²	Superficie total exposición (TDA)	Volumen neto (L)	Estantes	Puertas	Potencia frigorífica	Consumo nominal	Refrigerante
Model	Length (with sides)	Refrigerated shelf area m ²	Total display area (TDA)	Net volume (L)	Shelves	Doors	Cooling capacity	Nominal Power	Refrigerant
MODELOS CON PUERTAS / MODELS WITH DOORS									
CDG0 06 M1-M2	685	1,00	0,73	255	4	1	555	1132	R-290
CDG0 09 M1-M2	998	1,50	1,11	392	4	2	1192	1494	R-290
CDG0 12 M1-M2	1310	2,00	1,46	510	4	2	1192	1508	R-290
CDG0 15 M1-M2	1623	2,50	1,77	668	8	2	1419	1635	R-290
CDG0 18 M1-M2	1935	3,00	2,19	784	8	3	1528	1945	R-290
CDG0 25 M1-M2	2560	4,00	2,9	1020	8	4	2384	2612	R-290
CDG0 31 M1-M2	3185	5,00	3,54	1336	16	4	2838	3377	R-290
MODELOS SIN PUERTAS / MODELS WITHOUT DOORS									
CDS0 06 M2	685	1,00	0,84	255	4	-	1192	1382	R-290
CDS0 09 M2	998	1,50	1,27	392	4	-	1528	1713	R-290
CDS0 12 M2	1310	2,00	1,64	510	4	-	1931	1885	R-290
CDS0 15 M2	1623	2,50	2,03	668	8	-	2384	2368	R-290
CDS0 18 M2	1935	3,00	2,5	784	8	-	3056	3026	R-290
CDS0 25 M2	2560	4,00	3,2	1020	8	-	3862	3770	R-290

características técnicas y constructivas sujetas a variación sin previo aviso

we reserve the right to change specifications without prior notice

- Modelo CDS: Cortina de noche manual y frente cuba inferior de metacrilato
- Modelo CDG: Puertas abatibles de vidrio con serigrafía, apertura hasta 93° y bloqueo de cierre manual. Autocierre por barra de torsión
- Costados de 30 mm, de serie en ABS color gris RAL 7024, opcional CERRADO al mismo precio
- Costado panorámico (doble cristal) opcional con incremento de precio
- Interior: Blanco RAL 9003 o negro RAL 9005 incluidos en el precio
- Exterior: Blanco RAL 9003, negro RAL 9005 o gris RAL 7024 incluidos en el precio
- Decoración opcional, según costados, sólo frontal (franja superior e inferior) o total a elegir en los colores disponibles
- Evaporador ventilado con recubrimiento EPOXI anticorrosión
- Estantes regulables en altura y ángulo, con portaprecios de 40 mm incluidos
- Desescarche natural del evaporador con bandeja de evaporación automática
- Control electrónico
- Ventiladores electromecánicos, opcional electrónicos (consultar)
- Iluminación LED 24v 4000k
- Temperatura de producto, según EN-ISO-23953:
M1: -1°+5°C, apropiado para carnes.
M2: -1°+7°C, apropiado para lácteos, delis y embutidos
- Clase climática 3 (25°C, 60 H.R)
- Modelos preinstalación incorporan valvulería solenoide y expansión en R-449A, opción R-134a (consultar otros refrigerantes)
- Aislamiento de poliuretano inyectado, densidad 40kg/m3 bajo GWP y cero efecto ODP

- CDS Model: Manual night blind and and inferior exposition deck perspex
- CDG Model: Frameless hinged doors with complete glazed frontal with serigraphy, max opening 93° with manual blocking closure. Self-closing by torsion bar
- 30 mm sides, standard in gray ABS RAL 7024, optional BLIND at the same price
- Panoramic side (double glass) optional with price increase
- Interior: white RAL 9003 or black RAL 9005 included in price
- Exterior: white RAL 9003, black RAL 9005 or grey RAL 7024 included in price
- Optional decoration, depending on the sides, only front (upper and lower strip) or total to choose in the available colors.
- Ventilated evaporator EPOXY with anticorrosive coating
- Natural defrost of evaporator with automatic evaporation tray
- Electronic control
- Electromechanic fans, on demand, electronics (consult)
- 24v LED 4000k lighting
- Product temperature, according to EN-ISO-23953:
M1: -1°+5°C, suitable for meat
M2: -1°+7°C, suitable for dairy products, delis and sausages
- Climatic class 3 (25°C, 60 H.R)
- Pre-installation models incorporate solenoid and expansion valves in R-449A, option R-134a (consult other refrigerants)
- Injected polyurethane insulation, density 40kg / m3 low GWP and zero ODP effect

Modelo	Decoración Frontal	Total decoración	Total decoración alto brillo	Tope estante metacrilato	Paragolpes tubo inox	Iluminación LED X nivel de estantes	Pre Instalación
Model	Front decor	Total decor	Total decor high gloss	Methacrylate shelf stopper	Stainless steel bumper	LED Lighting X shelves level	Remote
CDG/CDS 6	271 €	482 €	638 €	33 €	47 €	42 €	-173 €
CDG/CDS 9	282 €	490 €	653 €	38 €	68 €	62 €	-232 €
CDG/CDS 12	298 €	499 €	673 €	41 €	87 €	81 €	-287 €
CDG/CDS 15	308 €	505 €	686 €	43 €	101 €	86 €	-298 €
CDG/CDS 18	330 €	512 €	701 €	60 €	124 €	119 €	-341 €
CDG/CDS 25	342 €	520 €	714 €	70 €	158 €	161 €	-552 €
CDG/CDS 31	390 €	525 €	768 €	86 €	201 €	199 €	-763 €

Precio para opcionales montados en fábrica, no repuestos.

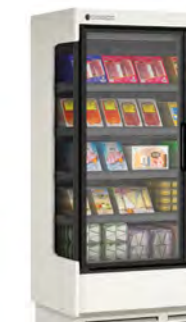
Price for factory-assembled options, not as spare parts.

Led vertical incluido en precio
Vertical led included in price



CDG0 125

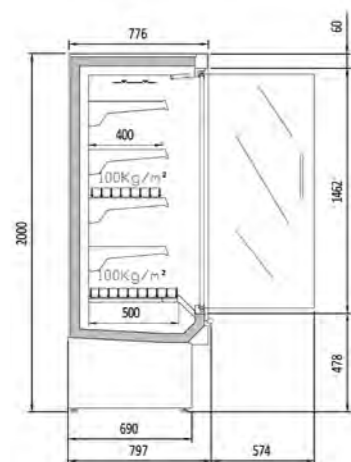
Acabado exterior decoración total opcional
Total exterior finishing as extra



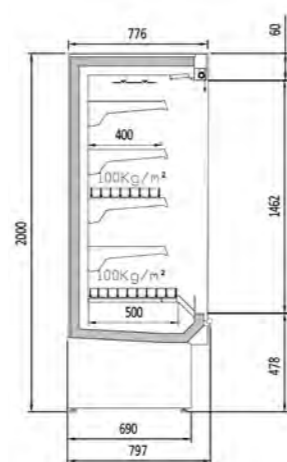
Lateral ABS de serie
ABS side as standard



Lateral CERRADO -LC opcional
BLIND side -LC on demand
included on price



CDG1 06 M2	4.326 €
CDG1 09 M2	4.801 €
CDG1 12 M2	4.858 €
CDG1 15 M2	6.072 €
CDG1 18 M2	6.244 €
CDG1 25 M2	7.566 €
CDG1 31 M2	11.395 €
CDG1 06 M1	4.326 €
CDG1 09 M1	4.801 €
CDG1 12 M1	4.858 €
CDG1 15 M1	6.072 €
CDG1 18 M1	6.244 €
CDG1 25 M1	7.566 €
CDG1 31 M1	11.395 €



CDS1 06 M2	3.412 €
CDS1 09 M2	4.025 €
CDS1 12 M2	4.481 €
CDS1 15 M2	5.689 €
CDS1 18 M2	6.089 €
CDS1 25 M2	6.728 €

CDG



CDS



Led vertical incluido en precio
Vertical led included in price



EXCEPCIONES - SPECIAL PRICE

Total exterior blanco, gris o negro, incluido en precio estándar
Total exterior white, grey or black included on standard price

Modelo	Longitud (con costados)	Área estantes refrigerados m²	Superficie total exposición (TDA)	Volumen neto (L)	Estantes	Puertas	Potencia frigorífica	Consumo nominal	Refrigerante
Model	Length (with sides)	Refrigerated shelf area m²	Total display area (TDA)	Net volume (L)	Shelves	Doors	Cooling capacity	Nominal Power	Refrigerant
MODELOS CON PUERTAS / MODELS WITH DOORS									
CDG1 06 M1-M2	685	1,34	0,76	357	4	1	555	1132	R-290
CDG1 09 M1-M2	998	2,00	1,15	549	4	2	1192	1494	R-290
CDG1 12 M1-M2	1310	2,68	1,5	714	4	2	1192	1508	R-290
CDG1 15 M1-M2	1623	3,34	1,83	935	8	2	1419	1635	R-290
CDG1 18 M1-M2	1935	4,01	2,24	1098	8	3	1528	1945	R-290
CDG1 25 M1-M2	2560	5,35	2,94	1428	8	4	2384	2612	R-290
CDG1 31 M1-M2	3185	6,69	3,6	1870	16	4	2838	3377	R-290
MODELOS SIN PUERTAS / MODELS WITHOUT DOORS									
CDS1 06 M2	685	1,00	0,87	357	4	-	1192	1382	R-290
CDS1 09 M2	998	1,50	1,32	549	4	-	1528	1713	R-290
CDS1 12 M2	1310	2,00	1,72	714	4	-	1931	1885	R-290
CDS1 15 M2	1623	2,50	2,1	935	8	-	2384	2368	R-290
CDS1 18 M2	1935	3,00	2,58	1098	8	-	3056	3026	R-290
CDS1 25 M2	2560	4,00	3,38	1428	8	-	3862	3770	R-290

características técnicas y constructivas sujetas a variación sin previo aviso

we reserve the right to change specifications without prior notice

- Modelo CDS: Cortina de noche manual y frente cuba inferior de metacrilato
- Modelo CDG: Puertas abatibles de vidrio con serigrafía, apertura hasta 93° y bloqueo de cierre manual. Autocierre por barra de torsión
- Costados de 30 mm, de serie en ABS color gris RAL 7024, opcional CERRADO al mismo precio
- Costado panorámico (doble cristal) opcional con incremento de precio
- Interior: Blanco RAL 9003 o negro RAL 9005 incluidos en el precio
- Exterior: Blanco RAL 9003, negro RAL 9005 o gris RAL 7024 incluidos en el precio
- Decoración opcional, según costados, sólo frontal (franja superior e inferior) o total a elegir en los colores disponibles
- Evaporador ventilado con recubrimiento EPOXI anticorrosión
- Estantes regulables en altura y ángulo, con portaprecios de 40 mm incluidos
- Desescarche natural del evaporador con bandeja de evaporación automática
- Control electrónico
- Ventiladores electromecánicos, opcional electrónicos (consultar)
- Iluminación LED 24v 4000k
- Temperatura de producto, según EN-ISO-23953:
 - M1: -1°+5°C, apropiado para carnes.
 - M2: -1°+7°C, apropiado para lácteos, delis y embutidos
- Clase climática 3 (25°C, 60 H.R)
- Modelos preinstalación incorporan valvulería solenoide y expansión en R-449A, opción R-134a (consultar otros refrigerantes)
- Aislamiento de poliuretano inyectado, densidad 40kg/m3 bajo GWP y cero efecto ODP

- CDS Model: Manual night blind and and inferior exposition deck perspex
- CDG Model: Frameless hinged doors with complete glazed frontal with serigraphy, max opening 93° with manual blocking closure. Self-closing by torsion bar
- 30 mm sides, standard in gray ABS RAL 7024, optional BLIND at the same price
- Panoramic side (double glass) optional with price increase
- Interior: white RAL 9003 or black RAL 9005 included in price
- Exterior: white RAL 9003, black RAL 9005 or grey RAL 7024 included in price
- Optional decoration, depending on the sides, only front (upper and lower strip) or total to choose in the available colors.
- Ventilated evaporator EPOXY with anticorrosive coating
- Natural defrost of evaporator with automatic evaporation tray
- Electronic control
- Electromechanic fans, on demand, electronics (consult)
- 24v LED 4000k lighting
- Product temperature, according to EN-ISO-23953:
 - M1: -1°+5°C, suitable for meat
 - M2: -1°+7°C, suitable for dairy products, delis and sausages
- Climatic class 3 (25°C, 60 H.R)
- Pre-installation models incorporate solenoid and expansion valves in R-449A, option R-134a (consult other refrigerants)
- Injected polyurethane insulation, density 40kg / m3 low GWP and zero ODP effect



CDG1 18 M1-M2 - LE
Decoración exterior, opcional
Optional exterior decoration

Modelo	Decoración Frontal	Total decoración	Total decoración alto brillo	Tope estante metacrilato	Paragolpes tubo inox	Iluminación LED X nivel de estantes	Pre Instalación
Model	Front decor	Total decor	Total decor high gloss	Methacrylate shelf stopper	Stainless steel bumper	LED Lighting X shelves level	Remote
CDG/CDS 6	271 €	482 €	638 €	33 €	47 €	42 €	-173 €
CDG/CDS 9	282 €	490 €	653 €	38 €	68 €	62 €	-232 €
CDG/CDS 12	298 €	499 €	673 €	41 €	87 €	81 €	-287 €
CDG/CDS 15	308 €	505 €	686 €	43 €	101 €	86 €	-298 €
CDG/CDS 18	330 €	512 €	701 €	60 €	124 €	119 €	-341 €
CDG/CDS 25	342 €	520 €	714 €	70 €	158 €	161 €	-552 €
CDG/CDS 31	390 €	525 €	768 €	86 €	201 €	199 €	-763 €

Precio para opcionales montados en fábrica, no repuestos.

Price for factory-assembled options, not as spare parts.



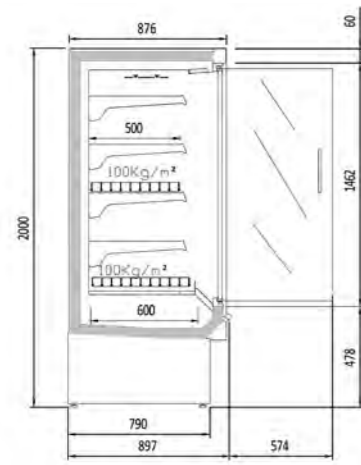
Lateral ABS de serie
ABS side as standard



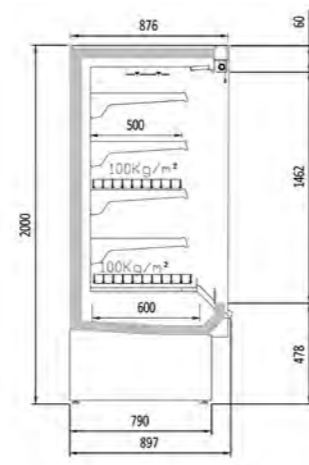
Lateral CERRADO -LC opcional
incluido en el precio
BLIND side -LC on demand
included on price



Lateral PANORÁMICO -LE opcional
con incremento
PANORAMIC side -LE on demand
with extra price



CDG3 06 M2	4.543 €
CDG3 09 M2	4.907 €
CDG3 12 M2	4.964 €
CDG3 15 M2	6.176 €
CDG3 18 M2	6.384 €
CDG3 25 M2	7.626 €
CDG3 31 M2	12.284 €
CDG3 06 M1	4.543 €
CDG3 09 M1	4.907 €
CDG3 12 M1	4.964 €
CDG3 15 M1	6.176 €
CDG3 18 M1	6.384 €
CDG3 25 M1	7.626 €
CDG3 31 M1	12.284 €



CDS3 06 M2	3.499 €
CDS3 09 M2	4.076 €
CDS3 12 M2	4.537 €
CDS3 15 M2	5.995 €
CDS3 18 M2	6.234 €
CDS3 25 M2	6.814 €

CDG



CDS



EXCEPCIONES - SPECIAL PRICE
Total exterior blanco, gris o negro, incluido en precio estándar
Total exterior white, grey or black included on standard price

Modelo	Longitud (con costados)	Área estantes refrigerados m²	Superficie total exposición (TDA)	Volumen neto (L)	Estantes	Puertas	Potencia frigorífica	Consumo nominal	Refrigerante
Model	Length (with sides)	Refrigerated shelf area m²	Total display area (TDA)	Net volume (L)	Shelves	Doors	Cooling capacity	Nominal Power	Refrigerant
MODELOS CON PUERTAS / MODELS WITH DOORS									
CDG3 06 M1-M2	685	1,65	0,78	428	4	1	555	1132	R-290
CDG3 09 M1-M2	998	2,47	1,17	659	4	2	1192	1494	R-290
CDG3 12 M1-M2	1310	3,30	1,52	857	4	2	1192	1508	R-290
CDG3 15 M1-M2	1623	4,12	1,88	1122	8	2	1419	1635	R-290
CDG3 18 M1-M2	1935	4,95	2,29	1317	8	3	1528	1945	R-290
CDG3 25 M1-M2	2560	6,60	2,99	1714	8	4	2384	2612	R-290
CDG3 31 M1-M2	3185	8,25	3,71	2244	16	4	2838	3377	R-290
MODELOS SIN PUERTAS / MODELS WITHOUT DOORS									
CDS3 06 M2	685	1,65	0,9	428	4	-	1192	1382	R-290
CDS3 09 M2	998	2,47	1,34	659	4	-	1528	1713	R-290
CDS3 12 M2	1310	3,30	1,75	857	4	-	1931	1885	R-290
CDS3 15 M2	1623	4,12	2,16	1122	8	-	2384	2368	R-290
CDS3 18 M2	1935	4,95	2,63	1317	8	-	3056	3026	R-290
CDS3 25 M2	2560	6,60	3,44	1714	8	-	3862	3770	R-290

características técnicas y constructivas sujetas a variación sin previo aviso

we reserve the right to change specifications without prior notice

- Modelo CDS: Cortina de noche manual y frente cuba inferior de metacrilato
- Modelo CDG: Puertas abatibles de vidrio con serigrafía, apertura hasta 93° y bloqueo de cierre manual. Autocierre por barra de torsión
- Costados de 30 mm, de serie en ABS color gris RAL 7024, opcional CERRADO al mismo precio
- Costado panorámico (doble cristal) opcional con incremento de precio
- Interior: Blanco RAL 9003 o negro RAL 9005 incluidos en el precio
- Exterior: Blanco RAL 9003, negro RAL 9005 o gris RAL 7024 incluidos en el precio
- Decoración opcional, según costados, sólo frontal (franja superior e inferior) o total a elegir en los colores disponibles
- Evaporador ventilado con recubrimiento EPOXI anticorrosión
- Estantes regulables en altura y ángulo, con portaprecios de 40 mm incluidos
- Desescarche natural del evaporador con bandeja de evaporación automática
- Control electrónico
- Ventiladores electromecánicos, opcional electrónicos (consultar)
- Iluminación LED 24v 4000k
- Temperatura de producto, según EN-ISO-23953:
 - M1: -1°+5°C, apropiado para carnes.
 - M2: -1°+7°C, apropiado para lácteos, delis y embutidos
- Clase climática 3 (25°C, 60 H.R)
- Modelos preinstalación incorporan valvulería solenoide y expansión en R-449A, opción R-134a (consultar otros refrigerantes)
- Aislamiento de poliuretano inyectado, densidad 40kg/m3 bajo GWP y cero efecto ODP

- CDS Model: Manual night blind and and inferior exposition deck perspex
- CDG Model: Frameless hinged doors with complete glazed frontal with serigraphy, max opening 93° with manual blocking closure. Self-closing by torsion bar
- 30 mm sides, standard in gray ABS RAL 7024, optional BLIND at the same price
- Panoramic side (double glass) optional with price increase
- Interior: white RAL 9003 or black RAL 9005 included in price
- Exterior: white RAL 9003, black RAL 9005 or grey RAL 7024 included in price
- Optional decoration, depending on the sides, only front (upper and lower strip) or total to choose in the available colors.
- Ventilated evaporator EPOXY with anticorrosive coating
- Natural defrost of evaporator with automatic evaporation tray
- Electronic control
- Electromechanic fans, on demand, electronics (consult)
- 24v LED 4000k lighting
- Product temperature, according to EN-ISO-23953:
 - M1: -1°+5°C, suitable for meat
 - M2: -1°+7°C, suitable for dairy products, delis and sausages
- Climatic class 3 (25°C, 60 H.R)
- Pre-installation models incorporate solenoid and expansion valves in R-449A, option R-134a (consult other refrigerants)
- Injected polyurethane insulation, density 40kg / m3 low GWP and zero ODP effect



CDG3 25 M1-M2 - LE

Modelo	Decoración Frontal	Total decoración	Total decoración alto brillo	Tope estante metacrilato	Paragolpes tubo inox	Iluminación LED X nivel de estantes	Pre Instalación
Model	Front decor	Total decor	Total decor high gloss	Methacrylate shelf stopper	Stainless steel bumper	LED Lighting X shelves level	Remote
CDG/CDS 6	271 €	482 €	638 €	33 €	47 €	42 €	-173 €
CDG/CDS 9	282 €	490 €	653 €	38 €	68 €	62 €	-232 €
CDG/CDS 12	298 €	499 €	673 €	41 €	87 €	81 €	-287 €
CDG/CDS 15	308 €	505 €	686 €	43 €	101 €	86 €	-298 €
CDG/CDS 18	330 €	512 €	701 €	60 €	124 €	119 €	-341 €
CDG/CDS 25	342 €	520 €	714 €	70 €	158 €	161 €	-552 €
CDG/CDS 31	390 €	525 €	768 €	86 €	201 €	199 €	-763 €

Precio para opcionales montados en fábrica, no repuestos.

Price for factory-assembled options, not as spare parts.



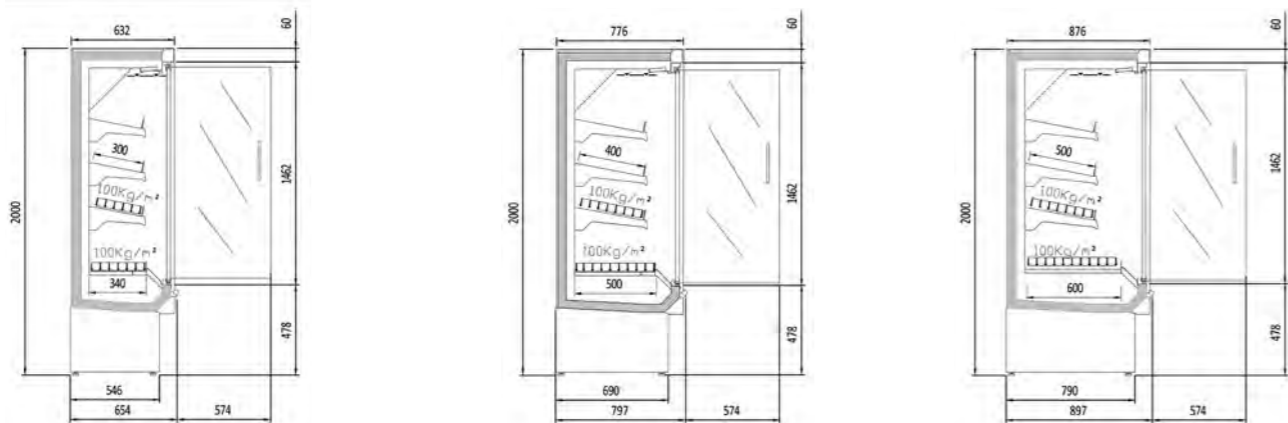
Lateral ABS de serie
ABS side as standard



Lateral CERRADO -LC opcional
incluido en el precio
BLIND side - on demand
included on price



Lateral PANORÁMICO -LE opcional
con incremento
PANORAMIC side -LE on demand
with extra price



CDG0 06 H1	4.152 €
CDG0 09 H1	4.800 €
CDG0 12 H1	4.856 €
CDG0 15 H1	6.071 €
CDG0 18 H1	6.246 €
CDG0 25 H1	7.599 €
CDG0 31 H1	10.999 €

CDG1 06 H1	4.319 €
CDG1 09 H1	4.847 €
CDG1 12 H1	4.906 €
CDG1 15 H1	6.082 €
CDG1 18 H1	6.302 €
CDG1 25 H1	7.668 €
CDG1 31 H1	11.377 €

CDG3 06 H1	4.539 €
CDG3 09 H1	4.962 €
CDG3 12 H1	5.023 €
CDG3 15 H1	6.087 €
CDG3 18 H1	6.460 €
CDG3 25 H1	7.859 €
CDG3 31 H1	11.854 €

Modelo	Longitud (con costados)	Área estantes refrigerados m ²	Superficie total exposicion (TDA)	Volumen neto (L)	Estantes	Puertas	Potencia frigorifica	Consumo nominal	Refrigerante						
Model	Length (with sides)	Refrigerated shelf area m ²	Total display area (TDA)	Net volume (L)	Shelves	Doors	Cooling capacity	Nominal Power	Refrigerant						
	(mm)	Fondo/Depth 0	Fondo/Depth 1	Fondo/Depth 3	Fondo/Depth 0	Fondo/Depth 1	Fondo/Depth 3	Uds	Uds. Units	(W)	(W)				
CDG 06 H1	685	0,81	1,08	1,33	0,72	0,75	0,77	239	336	403	3	1	555	1132	R290
CDG 09 H1	998	1,21	1,62	2,00	1,09	1,13	1,15	368	516	619	3	2	1192	1494	R290
CDG 12 H1	1310	1,61	2,16	2,66	1,44	1,48	1,5	480	671	805	3	2	1192	1528	R290
CDG 15 H1	1623	2,02	2,70	3,33	1,75	1,81	1,86	628	879	1055	6	2	1419	1635	R290
CDG 18 H1	1935	2,42	3,24	4,00	2,17	2,22	2,27	737	1032	1238	6	3	1528	1945	R290
CDG 25 H1	2560	3,23	4,33	5,33	2,88	2,92	2,97	959	1342	1611	6	4	2384	2612	R290
CDG 31 H1	3185	4,03	5,41	6,65	3,52	3,58	3,69	1256	1758	2110	12	4	2838	3377	R290

características técnicas y constructivas sujetas a variación sin previo aviso

we reserve the right to change specifications whitout prior notice

- Puertas abatibles de vidrio con serigrafía, apertura hasta 93° y bloqueo de cierre manual. Autocierre por barra de torsión
- Costados de 30 mm, de serie en ABS color gris RAL 7024, opcional CERRADO al mismo precio
- Costado panorámico (doble cristal) opcional con incremento de precio
- Interior: Blanco RAL 9003 o negro RAL 9005 incluidos en el precio
- Exterior: Blanco RAL 9003, negro RAL 9005 o gris RAL 7024 incluidos en el precio
- Decoración opcional, según costados, sólo frontal (franja superior e inferior) o total a elegir en los colores disponibles
- Espejo en la parte superior y tope frontal metacrilato en los estantes, de serie
- Evaporador ventilado con recubrimiento EPOXI anticorrosión
- Estantes regulables en altura y ángulo, con portaprecios de 40 mm incluidos
- Desescarche natural del evaporador con bandeja de evaporación automática
- Control electrónico
- Ventiladores electromecánicos, opcional electrónicos (consultar)
- Iluminación LED 24v 4000k
- Temperatura de producto, según EN-ISO-23953: H1: +1*+10°C, apropiado para frutas y verduras
- Clase climática 3 (25°C, 60 H.R)
- Modelos preinstalación incorporan valvulería solenoide y expansión en R-449A, opción R-134a (consultar otros refrigerantes)
- Aislamiento de poliuretano inyectado, densidad 40kg/m3 bajo GWP y cero efecto ODP

- Frameless hinged doors with complete glazed frontal with serigraphy, max opening 93° with manual blocking closure. Self-closing by torsion bar
- 30 mm sides, standard in gray ABS RAL 7024, optional BLIND at the same price
- Panoramic side (double glass) optional with price increase
- Interior: white RAL 9003 or black RAL 9005 included in price
- Exterior: white RAL 9003, black RAL 9005 or grey RAL 7024 included in price
- Optional decoration, depending on the sides, only front (upper and lower strip) or total to choose in the available colors.
- Mirror on the top and methacrylate front stop on the shelves, standard
- Ventilated evaporator EPOXY with anticorrosive coating
- Natural defrost of evaporator with automatic evaporation tray
- Electronic control
- Electromechanic fans
- 24v LED 4000k lighting
- Product temperature, according to EN-ISO-23953: H1: +1*+10°C, suitable for fruits and vegetables
- Climatic class 3 (25°C, 60 H.R)
- Pre-installation models incorporate solenoid and expansion valves in R-449A, option R-134a (consult other refrigerants)
- Injected polyurethane insulation, density 40kg / m3 low GWP and zero ODP effect

Modelo	Decoración Frontal	Total decoración	Total decoración alto brillo	Tope estante metacrilato	Paragolpes tubo inox	Iluminación LED X nivel de estantes	Pre Instalación
Model	Front decor	Total decor	Total decor high gloss	Methacrylate shelf stopper	Stainless steel bumper	LED Lighting X shelves level	Remote
CDG/CDS 6	271 €	482 €	638 €	33 €	47 €	42 €	-173 €
CDG/CDS 9	282 €	490 €	653 €	38 €	68 €	62 €	-232 €
CDG/CDS 12	298 €	499 €	673 €	41 €	87 €	81 €	-287 €
CDG/CDS 15	308 €	505 €	686 €	43 €	101 €	86 €	-298 €
CDG/CDS 18	330 €	512 €	701 €	60 €	124 €	119 €	-341 €
CDG/CDS 25	342 €	520 €	714 €	70 €	158 €	161 €	-552 €
CDG/CDS 31	390 €	525 €	768 €	86 €	201 €	199 €	-763 €

Precio para opcionales montados en fábrica, no repuestos.

Price for factory-assembled options, not as spare parts.

CDG



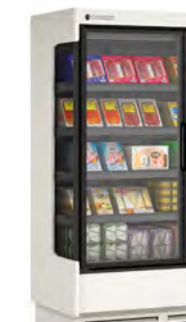
EXCEPCIONES - SPECIAL PRICE

Total exterior blanco, gris o negro, incluido en precio estándar
Total exterior white, grey or black included on standard price

Led vertical incluido en precio
Vertical led included in price



CDG1 18 H1 - LE
Decoración exterior, opcional
Optional exterior decoration



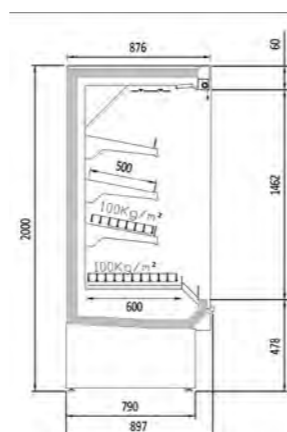
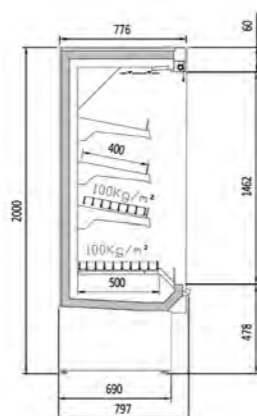
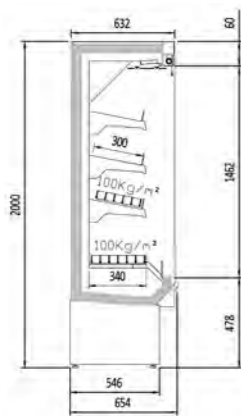
Lateral ABS de serie
ABS side as standard



Lateral CERRADO -LC opcional
incluido en el precio
BLIND side -LC on demand
included on price



Lateral PANORÁMICO -LE opcional
con incremento
No disponible en gama 0
PANORAMIC side -LE on demand
with extra price
Not available for range 0



CDS0 06 H1	3.358 €
CDS0 09 H1	3.965 €
CDS0 12 H1	4.412 €
CDS0 15 H1	5.467 €
CDS0 18 H1	6.091 €
CDS0 25 H1	6.721 €

CDS1 06 H1	3.422 €
CDS1 09 H1	4.017 €
CDS1 12 H1	4.492 €
CDS1 15 H1	5.538 €
CDS1 18 H1	6.151 €
CDS1 25 H1	6.841 €

CDS3 06 H1	3.605 €
CDS3 09 H1	4.201 €
CDS3 12 H1	4.676 €
CDS3 15 H1	5.847 €
CDS3 18 H1	6.309 €
CDS3 25 H1	7.022 €

Modelo	Longitud (con costados)	Área estantes refrigerados m²	Superficie total exposición (TDA)	Volumen neto (L)	Estantes	Puertas	Potencia frigorífica	Consumo nominal	Refrigerante							
Model	Length (with sides)	Refrigerated shelf area m²	Total display area (TDA)	Net volume (L)	Shelves	Doors	Cooling capacity	Nominal Power	Refrigerant							
	(mm)	Fondo/Depth 0	Fondo/Depth 1	Fondo/Depth 3	Fondo/Depth 0	Fondo/Depth 1	Fondo/Depth 3	Fondo/Depth 0	Fondo/Depth 1	Fondo/Depth 3	Uds.	Uds.	Units	(W)	(W)	
CDS 06 H1	685	0,81	1,08	1,33	0,83	0,86	0,89	239	336	403	3	0		1192	1382	R290
CDS 09 H1	998	1,21	1,62	2,00	1,25	1,3	1,32	368	516	619	3	0		1528	1713	R290
CDS 12 H1	1310	1,61	2,16	2,66	1,62	1,7	1,73	480	671	805	3	0		1931	1885	R290
CDS 15 H1	1623	2,02	2,70	3,33	2,01	2,08	2,14	628	879	1055	6	0		2384	2368	R290
CDS 18 H1	1935	2,42	3,24	4,00	2,48	2,56	2,61	737	1032	1238	6	0		3056	3026	R290
CDS 25 H1	2560	3,23	4,33	5,33	3,18	3,36	3,42	959	1342	1611	6	0		3862	3770	R290

características técnicas y constructivas sujetas a variación sin previo aviso

we reserve the right to change specifications whitout prior notice

- Cortina de noche manual y frente cuba inferior de metacrilato
- Costados de 30 mm, de serie en ABS color gris RAL 7024, opcional CERRADO al mismo precio
- Costado panorámico (doble cristal) opcional con incremento de precio
- Interior: Blanco RAL 9003 o negro RAL 9005 incluidos en el precio
- Exterior: Blanco RAL 9003, negro RAL 90005 o gris RAL 7024 incluidos en el precio
- Decoración opcional, según costados, sólo frontal (franja superior e inferior) o total a elegir en los colores disponibles
- Espejo en la parte superior y tope frontal metacrilato en los estantes, de serie
- Evaporador ventilado con recubrimiento EPOXI anticorrosión
- Estantes regulables en altura y ángulo, con portaprecios de 40 mm incluidos
- Desescarche natural del evaporador con bandeja de evaporación automática
- Control electrónico
- Ventiladores electromecánicos, opcional electrónicos (consultar)
- Iluminación LED 24v 4000k
- Temperatura de producto, según EN-ISO-23953:
H1: +1*+10°C, apropiado para frutas y verduras
- Clase climática 3 (25°C, 60 H.R)
- Modelos preinstalación incorporan valvulería solenoide y expansión en R-449A, opción R-134a (consultar otros refrigerantes)
- Aislamiento de poliuretano inyectado, densidad 40kg/m3 bajo GWP y cero efecto ODP

- Manual night blind and and inferior exposition deck perspex
- 30 mm sides, standard in gray ABS RAL 7024, optional BLIND at the same price
- Panoramic side (double glass) optional with price increase
- Interior: white RAL 9003 or black RAL 9005 included in price
- Exterior: white RAL 9003, black RAL 9005 or grey RAL 7024 included in price
- Optional decoration, depending on the sides, only front (upper and lower strip) or total to choose in the available colors.
- Mirror on the top and methacrylate front stop on the shelves, standard
- Ventilated evaporator EPOXY with anticorrosive coating
- Natural defrost of evaporator with automatic evaporation tray
- Electromechanic fans
- Electromechanic fans, on demmand, electronics (consult)
- Electronic control
- 24v LED 4000k lighting
- Product temperature, according to EN-ISO-23953:
H1: +1*+10°C, suitable for fruits and vegetables
- Climatic class 3 (25°C, 60 H.R)
- Pre-installation models incorporate solenoid and expansion valves in R-449A, option R-134a (consult other refrigerants)
- Injected polyurethane insulation, density 40kg / m3 low GWP and zero ODP effect

CDS



EXCEPCIONES - SPECIAL PRICE
 Total exterior blanco, gris o negro, incluido en precio estándar
 Total exterior white, grey or black included on stadard price



CDS3 18 H1

Modelo	Decoración Frontal	Total decoración	Total decoración alto brillo	Tope estante metacrilato	Paragolpes tubo inox	Iluminación LED X nivel de estantes	Pre Instalación
Model	Front decor	Total decor	Total decor high gloss	Methacrylate shelf stopper	Stainless steel bumper	LED Ligthng X shelves level	Remote
CDG/CDS 6	271 €	482 €	638 €	33 €	47 €	42 €	-173 €
CDG/CDS 9	282 €	490 €	653 €	38 €	68 €	62 €	-232 €
CDG/CDS 12	298 €	499 €	673 €	41 €	87 €	81 €	-287 €
CDG/CDS 15	308 €	505 €	686 €	43 €	101 €	86 €	-298 €
CDG/CDS 18	330 €	512 €	701 €	60 €	124 €	119 €	-341 €
CDG/CDS 25	342 €	520 €	714 €	70 €	158 €	161 €	-552 €
CDG/CDS 31	390 €	525 €	768 €	86 €	201 €	199 €	-763 €

Precio para opcionales montados en fábrica, no repuestos.

Price for factory-assembled options, not as spare parts.



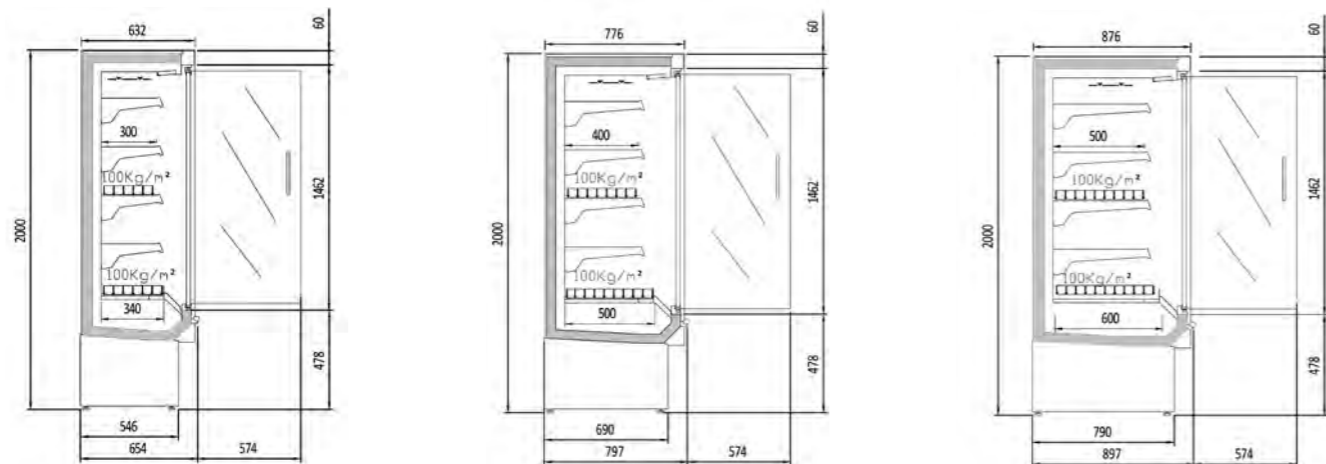
Lateral ABS de serie
 ABS side as standard



Lateral CERRADO -LC opcional
 incluido en el precio
 BLIND side -LC on demand
 included on price



Lateral PANORÁMICO -LE opcional
 con incremento, no disponible en gama 0
 PANORAMIC side - on demand
 with extra price, not available for range 0



CDG0 06 M1 LC 4.828 €	CDG0 06 M2 LC 4.828 €	CDG1 06 M1 LC 5.126 €	CDG1 06 M2 LC 5.126 €	CDG3 06 M1 LC 5.293 €	CDG3 06 M2 LC 5.293 €
CDG0 09 M1 LC 5.656 €	CDG0 09 M2 LC 5.656 €	CDG1 09 M1 LC 6.007 €	CDG1 09 M2 LC 6.007 €	CDG3 09 M1 LC 6.217 €	CDG3 09 M2 LC 6.217 €
CDG0 12 M1 LC 6.203 €	CDG0 12 M2 LC 6.203 €	CDG1 12 M1 LC 6.591 €	CDG1 12 M2 LC 6.591 €	CDG3 12 M1 LC 6.885 €	CDG3 12 M2 LC 6.885 €
CDG0 15 M1 LC 7.006 €	CDG0 15 M2 LC 7.006 €	CDG1 15 M1 LC 7.814 €	CDG1 15 M2 LC 7.814 €	CDG3 15 M1 LC 7.951 €	CDG3 15 M2 LC 7.951 €
CDG0 18 M1 LC 7.365 €	CDG0 18 M2 LC 7.365 €	CDG1 18 M1 LC 8.597 €	CDG1 18 M2 LC 8.597 €	CDG3 18 M1 LC 8.943 €	CDG3 18 M2 LC 8.943 €
CDG0 25 M1 LC 10.711 €	CDG0 25 M2 LC 10.711 €	CDG1 25 M1 LC 11.098 €	CDG1 25 M2 LC 11.098 €	CDG3 25 M1 LC 11.298 €	CDG3 25 M2 LC 11.298 €

Modelo	Longitud (con costados)	Área estantes refrigerados m2	Superficie total exposicion (TDA)	Volumen neto (L)	Estantes	Potencia frigorífica	Consumo nominal	Refrigerante						
Model	Length (with sides)	Refrigerated shelf area m2	Total display area (TDA)	Net volume (L)	Shelves	Cooling capacity	Nominal Power	Refrigerant						
	(mm)	Fondo/Depth 0	Fondo/Depth 1	Fondo/Depth 3	Fondo/Depth 0	Fondo/Depth 1	Fondo/Depth 3	Uds.	(W)	(W)	HC			
CDG 06 M1-M2	685	1,00	1,34	1,65	0,73	0,76	0,78	255	357	428	4	555	1132	R-290
CDG 09 M1-M2	998	1,50	2,00	2,47	1,11	1,15	1,17	392	549	659	4	1192	1494	R-290
CDG 12 M1-M2	1310	2,00	2,68	3,30	1,46	1,5	1,52	510	714	857	4	1192	1508	R-290
CDG 15 M1-M2	1623	2,50	3,34	4,12	1,77	1,83	1,88	668	935	1122	8	1419	1635	R-290
CDG 18 M1-M2	1935	3,00	4,01	4,95	2,19	2,24	2,29	784	1098	1317	8	1528	1945	R-290
CDG 25 M1-M2	2560	4,00	5,35	6,60	2,9	2,94	2,99	1020	1428	1714	8	2384	2612	R-290

características técnicas y constructivas sujetas a variación sin previo aviso

we reserve the right to change specifications without prior notice

- Puertas abatibles de vidrio con serigrafía, apertura hasta 93° y bloqueo de cierre manual. Autocierre por barra de torsión
- Costados de 30 mm, de serie diseño CERRADO, opcional VISION
- Exterior e interior en acero inox
- Evaporador ventilado con recubrimiento EPOXI anticorrosión
- Estantes regulables en altura y ángulo, con portaprecios de 40 mm incluidos
- Desescarche natural del evaporador con bandeja de evaporación automática
- Ventiladores electromecánicos, opcional electrónicos (consultar)
- Control electrónico
- Iluminación LED 24v 4000k
- Temperatura de producto, según EN-ISO-23953:
 - M1: -1°+5°C, apropiado para carnes.
 - M2: -1°+7°C, apropiado para lácteos, delis y embutidos
- Clase climática 3 (25°C, 60 H.R)
- Modelos preinstalación incorporan valvulería solenoide y expansión en R-449A, opción R-134a (consultar otros refrigerantes)
- Aislamiento de poliuretano inyectado, densidad 40kg/m3 bajo GWP y cero efecto ODP

- Frameless hinged doors with complete glazed frontal with serigraphy, max opening 93° with manual blocking closure. Self-closing with torsion bar, - 30 mm sides, as standard CLOSED design, optional VISION at same price
- Exterior and interior in stainless steel
- Ventilated evaporator EPOXY with anticorrosive coating
- Adjustable shelves in height and angle, with 40 mm price holders included
- Natural defrost of evaporator with automatic evaporation tray
- Electromechanic fans, on demand, electronics (consult)
- Electronic control
- 24v LED 4000k lighting
- Product temperature, according to EN-ISO-23953:
 - M1: -1°+5°C, suitable for meat
 - M2: -1°+7°C, suitable for dairy products, delis and sausages
- Climatic class 3 (25°C, 60 H.R)
- Pre-installation models incorporate solenoid and expansion valves in R-449A, option R-134a (consult other refrigerants)
- Injected polyurethane insulation, density 40kg / m3 low GWP and zero ODP effect

Modelo	Tope estante metacrilato	Paragolpes tubo inox	Iluminación LED X nivel de estantes	Pre Instalación
Model	Methacrylate shelf stopper	Stainless steel bumper	LED Lighting X shelves level	Remote
CDG/CDS 6	33 €	47 €	42 €	-173 €
CDG/CDS 9	38 €	68 €	62 €	-232 €
CDG/CDS 12	41 €	87 €	81 €	-287 €
CDG/CDS 15	43 €	101 €	86 €	-298 €
CDG/CDS 18	60 €	124 €	119 €	-341 €
CDG/CDS 25	70 €	158 €	161 €	-552 €
CDG/CDS 31	86 €	201 €	199 €	-763 €

Precio para opcionales montados en fábrica, no repuestos.

Price for factory-assembled options, not as spare parts.

CDG



Led vertical incluido en precio
Vertical led included in price

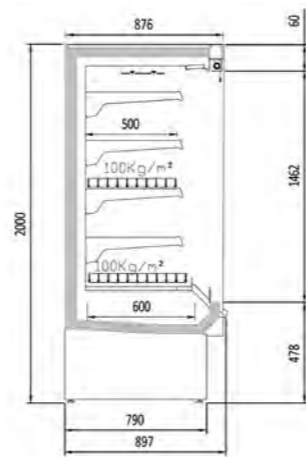
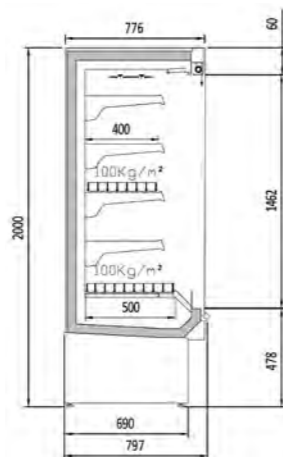
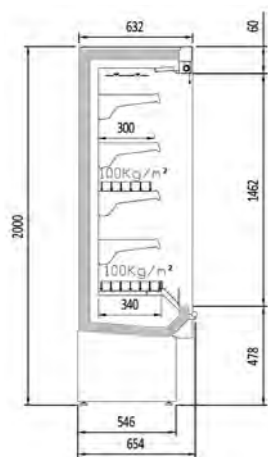


Lateral CERRADO -LC de serie BLIND side -LC as standard

Lateral VISION -LV opcional VISION side -LV on demand



CDG3 12 M1-M2 INOX
Costados VISION LV y paragolpes opcionales LV VISION sides and bumper as extra



CDS0 06 M2 LC	3.816 €
CDS0 09 M2 LC	4.357 €
CDS0 12 M2 LC	5.094 €
CDS0 15 M2 LC	6.032 €
CDS0 18 M2 LC	6.820 €
CDS0 25 M2 LC	8.480 €

CDS1 06 M2 LC	4.140 €
CDS1 09 M2 LC	4.728 €
CDS1 12 M2 LC	5.526 €
CDS1 15 M2 LC	6.545 €
CDS1 18 M2 LC	7.527 €
CDS1 25 M2 LC	9.203 €

CDS3 06 M2 LC	4.437 €
CDS3 09 M2 LC	4.967 €
CDS3 12 M2 LC	5.804 €
CDS3 15 M2 LC	6.675 €
CDS3 18 M2 LC	7.832 €
CDS3 25 M2 LC	9.337 €

Modelo	Longitud (con costados)	Área estantes refrigerados m2			Superficie total exposicion (TDA)			Volumen neto (L)			Estantes	Potencia frigorífica	Consumo nominal	Refrigerante
Model	Length (with sides)	Refrigerated shelf area m2			Total display area (TDA)			Net volume (L)			Shelves	Cooling capacity	Nominal Power	Refrigerant
	(mm)	Fondo/Depth 0	Fondo/Depth 1	Fondo/Depth 3	Fondo/Depth 0	Fondo/Depth 1	Fondo/Depth 3	Fondo/Depth 0	Fondo/Depth 1	Fondo/Depth 3	Uds	(W)	(W)	
CDS 06 M2	685	1,00	1,34	1,65	0,84	0,87	0,9	255	357	428	4	1192	1362	R-290
CDS 09 M2	998	1,50	2,00	2,47	1,27	1,32	1,34	392	549	659	4	1528	1713	R-290
CDS 12 M2	1310	2,00	2,68	3,30	1,64	1,72	1,75	510	714	857	4	1931	1885	R-290
CDS 15 M2	1623	2,50	3,34	4,12	2,03	2,1	2,16	668	935	1122	8	2384	2368	R-290
CDS 18 M2	1935	3,00	4,01	4,95	2,5	2,58	2,63	784	1098	1317	8	3056	3026	R-290
CDS 25 M2	2560	4,00	5,35	6,60	3,2	3,38	3,44	1020	1428	1714	8	3862	3770	R-290

características técnicas y constructivas sujetas a variación sin previo aviso

- Cortina de noche manual y frente cuba inferior de metacrilato
- Costados de 30 mm, de serie diseño VISION, opcional CERRADO al mismo precio
- Exterior e interior en acero inox
- Evaporador ventilado con recubrimiento EPOXI anticorrosión
- Estantes regulables en altura y ángulo, con portaprecios de 40 mm incluidos
- Desescarche natural del evaporador con bandeja de evaporación automática
- Ventiladores electromecánicos, opcional electrónicos (consultar)
- Control electrónico
- Iluminación LED 24v 4000k
- Temperatura de producto, según EN-ISO-23953:
 - M1: -1°+5°C, apropiado para carnes.
 - M2: -1°+7°C, apropiado para lácteos, delis y embutidos
- Clase climática 3 (25°C, 60 H.R)
- Modelos preinstalación incorporan valvulería solenoide y expansión en R-449A, opción R-134a (consultar otros refrigerantes)
- Aislamiento de poliuretano inyectado, densidad 40kg/m3 bajo GWP y cero efecto ODP
- El paragolpes de tubo es opcional en todos los modelos (no incluido de serie)

we reserve the right to change specifications whitout prior notice

- Manual night blind and and inferior exposition deck perspex
- 30 mm sides, as standard VISION design, optional CLOSED at same price
- Exterior and interior in stainless steel
- Ventilated evaporator EPOXY with anticorrosive coating
- Adjustable shelves in height and angle, with 40 mm price holders included
- Natural defrost of evaporator with utomatic evaporation tray
- Electromechanic fans, on demmand, electronics (consult)
- Electronic control
- 24v LED 4000k lighting
- Product temperature, according to EN-ISO-23953:
 - M1: -1°+5°C, suitable for meat
 - M2: -1°+7°C, suitable for dairy products, delis and sausages
- Climatic class 3 (25°C, 60 H.R)
- Pre-installation models incorporate solenoid and expansion valves in R-449A, option R-134a (consult other refrigerants)
- Injected polyurethane insulation, density 40kg / m3 low GWP and zero ODP effect
- The tube bumper is optional on all models (not included as standard)

Modelo	Tope estante metacrilato	Paragolpes tubo inox	Iluminación LED X nivel de estantes	Persiana manual	Pre Instalación
Model	Methacrylate shelf stopper	Stainless steel bumper	LED Ligthning X shelves level	Manual blind	Remote
CDG/CDS 6	33 €	47 €	42 €	589 €	-173 €
CDG/CDS 9	38 €	68 €	62 €	625 €	-232 €
CDG/CDS 12	41 €	87 €	81 €	677 €	-287 €
CDG/CDS 15	43 €	101 €	86 €	730 €	-298 €
CDG/CDS 18	60 €	124 €	119 €	800 €	-341 €
CDG/CDS 25	70 €	158 €	161 €	-	-552 €
CDG/CDS 31	86 €	201 €	199 €	-	-763 €

Precio para opcionales montados en fábrica, no repuestos.

Price for factory-assembled options, not as spare parts.

CDS



Persiana manual, sólo costado LC
 Altura exterior pasa a 2190 mm
 Manual blind , LC side only
 Exterior height increases to 2190 mm



Lateral CERRADO -LC de serie
 BLIND side -LC as standard



Lateral VISION -LV opcional
 VISION side - LV on demand



CDS1 250 M1-M2 INOX
 Costados VISION LV opcionales
 LV VISION sides as extra



H=2160		H=2160		H=2160		H=2160	
CEFI-1R-LC	2.915 €	CEFI-2R-LC	4.320 €	CEFI-3R-LC	6.055 €	CEFI-4R-LC	7.775 €
CEFI-1R-LV	2.946 €	CEFI-2R-LV	4.359 €	CEFI-3R-LV	6.105 €	CEFI-4R-LV	7.869 €
CEFI-1C-LC	3.885 €	CEFI-2C-LC	5.917 €	CEFI-3C-LC	7.505 €	CEFI-4C-LC	9.162 €
H=2000		H=2000		H=2000		H=2000	
CEFIL-1R-LC	2.751 €	CEFIL-2R-LC	4.242 €	CEFIL-3R-LC	5.553 €	CEFIL-4R-LC	7.622 €
CEFIL-1R-LV	2.780 €	CEFIL-2R-LV	4.281 €	CEFIL-3R-LV	5.601 €	CEFIL-4R-LV	7.714 €
CEFIL-1C-LC	3.786 €	CEFIL-2C-LC	5.766 €	CEFIL-3C-LC	7.313 €	CEFIL-4C-LC	8.968 €

Decoración exterior total blanco, o negro incluido en el precio - Total exterior decoration white or black included on price

Modelo	Rango	Longitud	Área estantes	Exposición	Volumen neto	Volumen bruto	Estantes	Puertas	Potencia frigorífica	Consumo nominal	Refrigerante
Model	Range	Length	Shelving area	Display area (TDA)	Net volume	Gross volume	Shelves	Doors	Cooling capacity	Nominal Power	Refrigerant
			m ²	CEFI CEFIL	L	L	uds	uds	W	W	
1R	-1°C +5°C	642	1,20	0,84 0,78	430 398	461 428	4	1	555	1132	R-290
2R	-1°C +5°C	1282	2,72	1,68 1,55	859 797	1010 937	4	2	1192	1508	R-290
3R	-1°C +5°C	1925	4,29	2,52 2,33	1253 1162	1570 1456	8	3	1528	1945	R-290
4R	-1°C +5°C	2567	5,82	3,30 3,06	1667 1546	2128 1974	8	4	2384	3016	R-290
1C	-15°C -18°C	642	1,20	0,84 0,78	430 398	461 428	4	1	495	474	R-290
2C	-15°C -18°C	1282	2,72	1,68 1,55	859 797	1010 937	4	2	924	1733	R-290
3C	-15°C -18°C	1925	4,29	2,52 2,33	1253 1162	1570 1456	8	3	1242	2162	R-290
4C	-15°C -18°C	2567	5,82	3,30 3,06	1667 1546	2128 1974	8	4	1848	3466	R-290

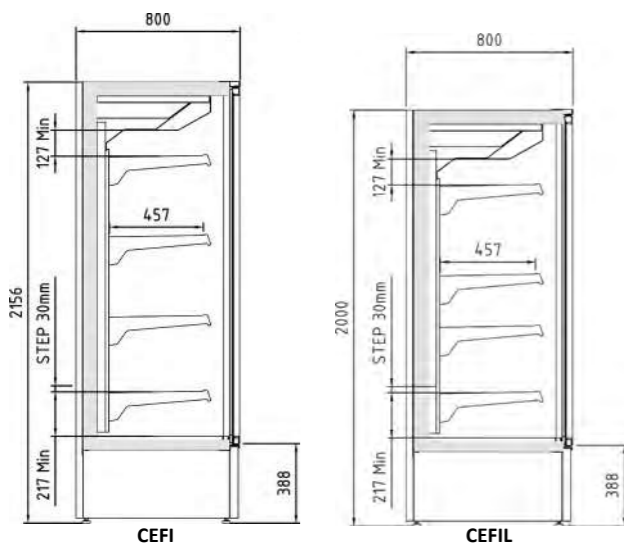
características técnicas y constructivas sujetas a variación sin previo aviso

we reserve the right to change specifications without prior notice

- Mueble vertical grupo incorporado con capacidad y visibilidad optimizada del producto
- Puertas batientes sin marco y frontal completo de cristal con serigrafía mínima con sistema de cierre automático y burlete magnético (permanece abierta al superar los 90° de apertura)
- Costados ciegos de serie
- Dos configuraciones posibles: Exterior blanco RAL 9003, negro RAL 9005
- Interior en acabado blanco RAL 9003
- Evaporador ventilado pintado en con recubrimiento anticorrosión
- Estantes regulables en altura y ángulo, con portaprecios de 40 mm incluidos
- Desescarche natural del evaporador
- Bandeja de evaporación automática
- Control electrónico
- Iluminación LED 24v 4000k en estantes
- Temperatura de producto, según EN-ISO-23953:
- Clase climática 3 (25°C, 60 H.R.)

- Plug-in vertical cabinet with optimized capacity and visibility of the product
- Frameless swing doors with a full glass front with minimal serigraphy, with automatic closing system and magnetic gasket (remains open when opening more than 90°).
- Blind sides as standard
- Two configuration possibilities: Exterior white RAL 9003, black RAL 9005
- Interior in white RAL 9003 finish.
- Ventilated evaporator painted in EPOXY with anti-corrosion coating.
- Shelves adjustable in height and angle, with 40 mm price holders included
- Natural defrost of the evaporator
- Automatic evaporation tray
- Electronic control
- 24v 4000k LED lighting on shelves
- Product temperature, according to EN-ISO-23953:
- Climatic class 3 (25°C, 60 H.R.)

Costados ciegos incluidos en el precio - Blind sides included in price



Costado CIEGO LC
Disponible modelos refrigeración y congelados
BLIND side
Available refrigerated and frozen models

Costados VISION LV
Solo modelos refrigeración
LV VISION side
Refrigeration models only



CEFI-4R



Lacado exterior opcional
External lacquered on demand



Estante varilla opcional
Optional rod shelf



Barras carniceras y ganchos opcionales
Butchers bars and hooks on demand

Modelo	Estante adicional x nivel	Ventiladores electrónicos	Kit exterior lacado (Góndola + costados)	Kit interior acero inox brillo Interior	Kit estante varilla (C)
Model	Additional shelf x level	Electronic fans	Lacquered exterior kit (Gondola + sides)	kit polished s stainless steel	Rod shelf kitN (C)
1R / 1C	128 €	75 €	482 €	332 €	100 €
2R / 2C	171 €	93 €	499 €	574 €	100 €
3R / 3C	274 €	141 €	513 €	1.036 €	100 €
4R / 4C	342 €	187 €	520 €	-	100 €

Precio para opcionales montados en fábrica, no repuestos.

Price for factory-assembled options, not as spare parts.



CFEILP: interior blanco y estantes cristal de serie
white interior with glass shelves as standard



Pastelería - bakery

CEFILP-1R-LC	3.437 €
CEFILP-1R-LV	3.472 €

Pastelería - bakery

CEFILP-2R-LC	4.954 €
CEFILP-2R-LV	5.000 €

Pastelería - bakery

CEFILP-3R-LC	6.243 €
CEFILP-3R-LV	6.329 €

Quesos - chesses

CEFILQ-1R-LC	4.683 €
CEFILQ-1R-LV	4.730 €

Quesos - chesses

CEFILQ-2R-LC	6.574 €
CEFILQ-1R-LV	6.634 €

Quesos - chesses

CEFILQ-3R-LC	8.415 €
CEFILQ-1R-LV	8.529 €

Decoración exterior total blanco, o negro incluido en el precio - Total exterior decoration white or black included on price

Modelo	Rango	Longitud	Área estantes	Exposicion	Volumen neto	Volumen bruto	Estantes	Puertas	Potencia frigorífica	Consumo nominal	Refrigerante
Model	Range	Length	Shelving area	Display area (TDA)	Net volume	Gross volume	Shelves	Doors	Cooling capacity	Nominal Power	Refrigerant
			m ²		L	L	uds	uds	W	W	
1R	-1°C +5°C	642	1,20	0,78	398	428	4	1	555	1132	R-290
2R	-1°C +5°C	1282	2,72	1,55	797	937	4	2	1192	1508	R-290
3R	-1°C +5°C	1925	4,29	2,33	1162	1456	8	3	1528	1945	R-290
4R	-1°C +5°C	2567	5,82	3,06	1546	1974	8	4	2384	3016	R-290

características técnicas y constructivas sujetas a variación sin previo aviso

we reserve the right to change specifications without prior notice

- Mueble vertical grupo incorporado con capacidad y visibilidad optimizada del producto
- Puertas batientes sin marco y frontal completo de cristal con serigrafía mínima con sistema de cierre automático y burlete magnético (permanece abierta al superar los 90° de apertura)
- Costados ciegos de serie
- Dos configuraciones posibles: Exterior blanco RAL 9003, negro RAL 9005
- **CEFILP**: Interior en acabado blanco RAL 9003, estantes de cristal
- **CEFILQ**: Interior en acero inox AISI-316
- Evaporador ventilado pintado en con recubrimiento anticorrosión
- Estantes perforados regulables en altura y ángulo, con portaprecios de 40 mm incluidos
- Desescarche natural del evaporador
- Bandeja de evaporación automática
- Control electrónico
- Iluminación LED 24v 4000k en estantes
- Temperatura de producto, según EN-ISO-23953:
- Clase climática 3 (25°C, 60 H.R)

- Plug-in vertical cabinet with optimized capacity and visibility of the product
- Frameless swing doors with a full glass front with minimal serigraphy, with automatic closing system and magnetic gasket (remains open when opening more than 90°).
- Blind sides as standard
- Two configuration possibilities: Exterior white RAL 9003, black RAL 9005
- **CEFILP**: Interior in white RAL 9003 finish, glass shelves
- **CEFILQ**: Interior and shelves in AISI-316 stainless steel.
- Ventilated evaporator painted in EPOXY with anti-corrosion coating.
- Shelves adjustable in height and angle, with 40 mm price holders included
- Natural defrost of the evaporator
- Automatic evaporation tray
- Electronic control
- 24v 4000k LED lighting on shelves
- Product temperature, according to EN-ISO-23953:
- Climatic class 3 (25°C, 60 H.R.)

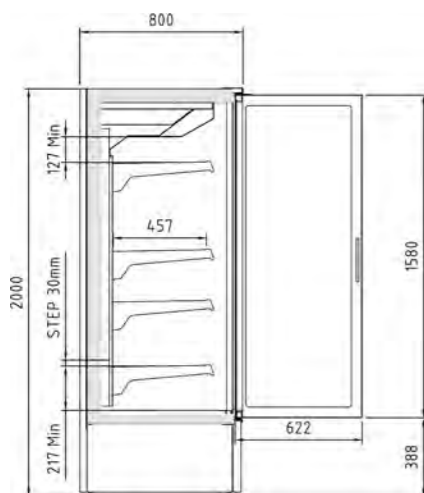


CFEILP-2R LV

CEFILQ: interior y estantes en acero inox AISI-316
opcional estantes cristal al mismo precio
Interior and shelves in AISI-316 SS, glass shelves on demand (same price)



CFEILQ-2R



Costado CIEGO LC
LC BLIND side



Costados VISION LV
LV VISION side

Modelo	Estante adicional x nivel	Ventiladores electrónicos	Kit exterior lacado (Góndola + costados)	Kit interior acero inox brillo Interior
Model	Additional shelf x level	Electronic fans	Lacquered exterior kit (Gondola + sides)	kit polished s stainless steel
1R	128 €	75 €	482 €	332 €
2R	171 €	93 €	499 €	574 €
3R	274 €	141 €	513 €	1.036 €

Precio para opcionales montados en fábrica, no repuestos.

Price for factory-assembled options, not as spare parts.



CVISC-10-125	3.736 €	CVIS-90	3.277 €	CVIS-10-125	3.736 €	CVIS-10-190	5.922 €
		CVISG-90	3.638 €	CVISG-10-125	4.283 €	CVISG-10-190	6.906 €

ref.	largo length (mm)	alto height (mm)	fondo depth (mm)	potencia frig. frig. power (W)	consumo consumption (W)	exposición display RDA (m²)	exposición display TDA (m²)	tensión monofásica single phase voltage	refrigerante refrigerant
CVISC-10-125	1255	975	1250	949	1089	1,05	1,31	230 V - 50 Hz	R-290
CVIS-90	900	975	850	572	882	0,48	0,67	230 V - 50 Hz	R-290
CVIS-10-125	1255	975	1250	949	1089	1,05	1,31	230 V - 50 Hz	R-290
CVIS-10-190	1915	975	1250	1419	1356	1,62	2,03	230 V - 50 Hz	R-290

Características técnicas y constructivas sujetas a variación sin previo aviso.

We reserve the right to change specifications without prior notice.

- CVISG: puertas correderas
- Mueble promocional enchufable con grupo incorporado y amplia capacidad de carga
- Interior en chapa de acero inoxidable (estándar) o pintando en EPOXI negro (sin incremento)
- Decoración exterior estándar: zócalo inferior y franjas en RAL 9005.
- Lateral panorámico cristal doble templado securizado
- Frontal vidrio templado securizado.
- Tubo paragolpes en acero inoxidable (de serie frontal y trasero).
- Evaporador ventilado HC pintado en EPOXI con recubrimiento anticorrosión
- Desescarche natural del evaporador
- Condensación ventilada.
- Evaporación automática de desescarche.
- Ruedas de serie.
- Plano de exposición regulable en inclinación.
- Ventiladores electromecánicos
- Control electrónico
- Temperatura de producto, según EN-ISO-23953: M1
- Clase climática 3 (25°C, 60 H.R)

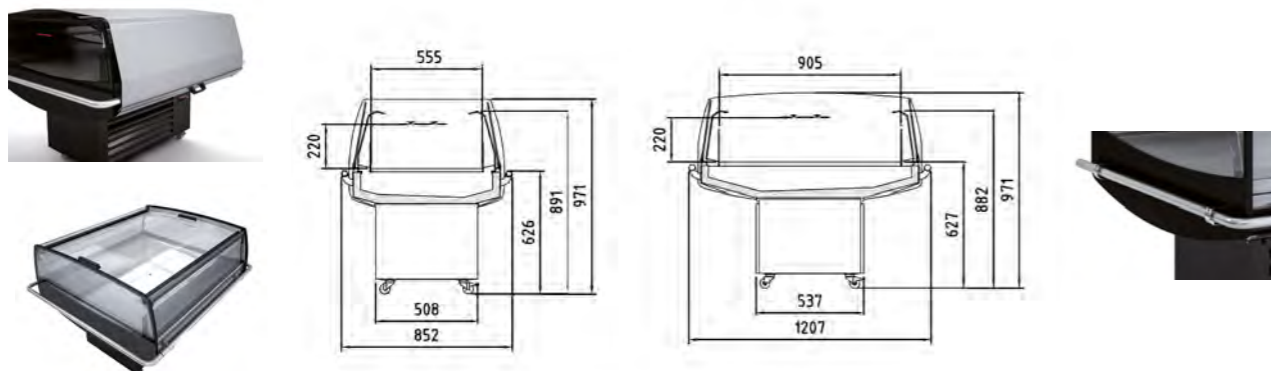
- CVISG: sliding doors
- Promotional plug-in cabinet with built-in group and ample load capacity
- Interior in stainless steel sheet (standard) or painted in black EPOXY (no increase)
- Standard exterior decoration: lower plinth and stripes in RAL 9005.
- Panoramic side double tempered safety glass,
- Front safety tempered glass.
- Stainless steel bumper tube (front and rear standard).
- HC ventilated evaporator painted in EPOXY with anti-corrosion coating
- Natural defrost of the evaporator
- Ventilated condensation.
- Automatic defrost evaporation.
- Standard wheels.
- Exposure plane adjustable in inclination.
- Electromechanical fans
- Electronic control
- Product temperature, according to EN-ISO-23953: M1
- Climate class 3 (25°C, 60 H.R)



CVIS-10-125
Exterior lacado
Lacquered exterior



CVISG-10-125
Puertas correderas incluidas
Sliding doors included



Modelo	Interior lacado	Exterior lacado	Cortina nocturna	Paragolpes tubo inox (Lateral 1 extremo)	Kit unión 2 vitrinas
Model	Inside lacquered	Outside lacquered	Night blind	Stainless steel bumper (One end side)	Union kit 2 show-cases
VIS-90	180 €	214 €	183 €	118 €	244 €
VISG-90	180 €	214 €	183 €	118 €	244 €
VISG-10-190	361 €	406 €	351 €	118 €	244 €
VIS-10-190	361 €	406 €	351 €	118 €	244 €
VIS-10-125	241 €	285 €	261 €	118 €	244 €
VISG-10-125	241 €	285 €	261 €	118 €	244 €
VISC-10-125	241 €	285 €	261 €	118 €	244 €

Precio para opcionales montados en fábrica, no repuestos.

Price for factory-assembled options, not as spare parts.



CVIS-10-125



CVIS-9-125-1E 4.110 €



CVIS-9-125-2E 4.684 €

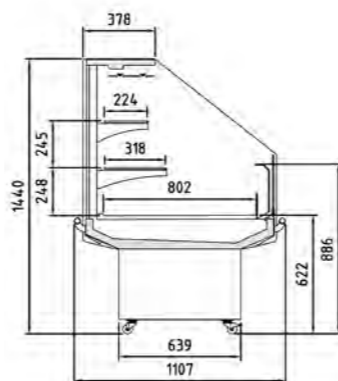
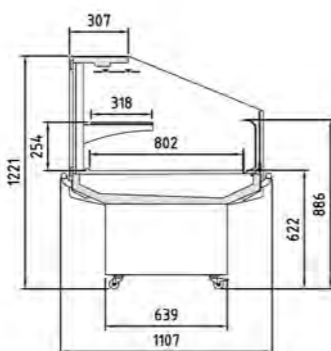
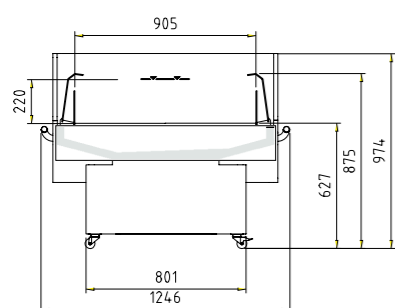
ref.	largo length (mm)	alto height (mm)	fondo depth (mm)	potencia frig. frig. power (W)	consumo consumption (W)	exposición display RSA (m ²)	exposición display TDA (m ²)	tensión monofásica single phase voltage	refrigerante refrigerant
CVIS-9-125-1E	1250	1225	1110	1419	1316	1,28	1,2	230 V - 50 Hz	R-290
CVIS-9-125-2E	1250	1445	1110	1937	1666	1,7	1,36	230 V - 50 Hz	R-290

Características técnicas y constructivas sujetas a variación sin previo aviso.

- Mueble promocional enchufable con grupo incorporado y amplia capacidad de carga
- Interior en chapa de acero inoxidable (estándar) o pintando en EPOXI negro (sin incremento)
- Decoración exterior estándar: zócalo inferior y franjas en RAL 9005.
- Lateral panorámico cristal doble templado securizado
- Frontal vidrio templado securizado.
- Tubo paragolpes en acero inoxidable (de serie frontal y trasero).
- Evaporador ventilado HC pintado en EPOXI con recubrimiento anticorrosión
- Desescarche natural del evaporador
- Condensación ventilada.
- Evaporación automática de desescarche.
- Ruedas de serie.
- Plano de exposición regulable en inclinación.
- Ventiladores electromecánicos
- Control electrónico
- Temperatura de producto, según EN-ISO-23953: M2: -1° + 5°C.
- Clase climática 3 (25°C, 60 H.R)

We reserve the right to change specifications without prior notice.

- Promotional plug-in cabinet with built-in group and ample load capacity
- Interior in stainless steel sheet (standard) or painted in black EPOXY (no increase)
- Standard exterior decoration: lower plinth and stripes in RAL 9005.
- Panoramic side double tempered safety glass,
- Stainless steel bumper tube (front and rear standard).
- HC ventilated evaporator painted in EPOXY with anti-corrosion coating
- Natural defrost of the evaporator
- Ventilated condensation.
- Automatic defrost evaporation.
- Standard wheels.
- Exposure plane adjustable in inclination.
- Electromechanical fans
- Electronic control
- Product temperature, according to EN-ISO-23953: M2: -1° + 5°C.
- Climate class 3 (25°C, 60 H.R)



Modelo	Interior lacado	Exterior lacado	Cortina nocturna	Paragolpes tubo inox (Lateral 1 extremo)	Kit unión 2 vitrinas
Model	Inside lacquered	Outside lacquered	Night blind	Stainless steel bumper (One end side)	Union kit 2 show-cases
VIS-9-125-1E	241 €	285 €	261 €	118 €	244 €
VIS-9-125-2E	241 €	285 €	261 €	118 €	244 €

Precio para opcionales montados en fábrica, no repuestos.

Price for factory-assembled options, not as spare parts.

CVIS-9-125-1E
Exterior lacado
Lacquered exterior

Encimera acero inox
SS worktop

Interior, en acero inox o epoxi
SS or lacquered interior

CVIS-9-125-2E
Exterior lacado
Lacquered exterior