



CORECO



BAR & MERCHANDISERS

BOTELLEROS - CHEST COOLER

Pag. 252-257 Enfriador de botellas carga superior
Chest bottle cooler

Pag. 258-263 Ultraenfriador de botellas
Ultra beverages chiller



ESCARCHADORES - GLASS FROSTER

Pag. 264 ESCARCHADOR de copas
GLASS-FROSTER

Pag. 265 Departamentos PESCADO, mantenimiento CONGELADOS
FISH, FREEZER department

BACK BAR

Pag. 266-267 MOSTRADOR refrigerado horizontal
BACK-BAR cooler

Pag. 268-269 EXPOSITOR refrigerado horizontal
BACK-BAR DISPLAY cooler

SNACK BAR

Pag. 270-283 Frente mostrador refrigerado SNACK-BAR
SNACK-BAR cooler

EXPOSITORES VERTICALES - MERCHANDISERS

Pag. 284-285 Expositor refrigerado ALTO RENDIMIENTO
HIGH PERFORMANCE Merchandiser

Pag. 286-295 Expositor refrigerado vertical
Merchandiser

BARRILEROS - KEG COOLERS

Pag. 296-297 Enfriador de barriles
Kegs coolers



BE-100-C 1.501 €



BE-150-C 2.023 €



BE-200-C 2.562 €

mod.	rango range °C	largo length (mm)	alto height (mm)	fondo depth (mm)	cajones drawers	puertas doors	separador shelves	capacidad capacity (L)	voltaje voltage	refrigerante refrigerant	potencia frig. frig. power W	potencia power W
BE-100-C	+2°C +8°C	1010	850	550	1	2	1	270	230V-50Hz	R290	255	150
BE-150-C	+2°C +8°C	1500	850	550	2	3	2	420	230V-50Hz	R290	255	155
BE-200-C	+2°C +8°C	1990	850	550	3	4	3	580	230V-50Hz	R290	255	160

Características técnicas y constructivas sujetas a variación sin previo aviso.

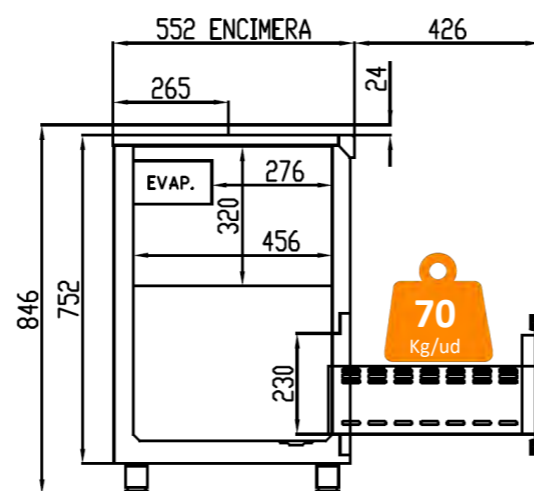
We reserve the right to change specifications without prior notice.

- Exterior en acero inox AISI-304, excepto el respaldo
- Interior en acero inox AISI-304
- Puertas inox deslizantes sobre bastidor
- Cajoneras refrigeradas inox desmontables sobre guías inox telescópicas, sistema autocierre de serie
- Encimera de acero inox AISI-304
- Separadores interiores en alambre de acero plastificado
- Aislamiento de poliuretano inyectado, densidad 40 Kg/m³, cero efectos ODP y GWP
- Evaporador estático
- Unidad condensadora ventilada y extraíble
- Control mecánico de temperatura, digital con pantalla, en opción.
- Temperatura de trabajo a CC2(32°C 65%R.H.), según EN22044

- AISI-304 stainless steel exterior, rear side galvanized panel
- AISI-304 stainless steel interior
- Stainless steel sliding doors
- Stainless steel drawers with telescopic stainless steel slides for complete opening, soft-closing system as standard
- AISI-304 stainless steel worktop
- Plasticized steel wire internal dividers
- 40 Kg/m³ density polyurethane insulation, zero ODP and GWP
- Static evaporator
- Removable and fan assisted condenser unit
- Mechanic control of temperature, digital with display as optional
- Operating temperature, CC2 (32°C 65%R.H.), according to EN22044



BE-200-C



OPCIONES	OPTIONS	€
set 4 ruedas	set 4 wheels	112 €
set 6 ruedas	set 6 wheels	16 €
motor lado izquierdo	left side motor	77 €
control digital por pantalla	digital display control	120 €
puerta con cerradura	lockable door	51 €
bandeja goteo + evaporación automática	dripping tray + automatic evaporation	consultar
230V 60Hz / 115V 60Hz	230V 60Hz / 115V 60Hz	consultar





mod.	rango range °C	largo length (mm)	alto height (mm)	fondo depth (mm)	puertas doors	separador shelves	capacidad capacity (L)	voltaje voltage	refrigerante refrigerant	potencia frig. frig. power W	potencia power W	CCE EEC 2019/2018 EN22044
BE-100	+2°C +8°C	1010	850	550	2	1	270	230V-50Hz	R290	255	150	D
BE-150	+2°C +8°C	1500	850	550	3	2	420	230V-50Hz	R290	255	155	C
BE-200	+2°C +8°C	1990	850	550	4	3	580	230V-50Hz	R290	255	160	D
BE-250	+2°C +8°C	2480	850	550	5	4	720	230V-50Hz	R290	502	242	D
BE-300	+2°C +8°C	2970	850	550	6	5	860	230V-50Hz	R290	502	270	D

Características técnicas y constructivas sujetas a variación sin previo aviso.

BE-I

- Exterior en acero inox AISI-304, excepto el respaldo
- Interior en acero inox AISI-304

BE-A

- Exterior en acero inox AISI-304, excepto el respaldo
- Interior en aluminio

BE-EA

- Exterior en acero plastificado blanco, excepto el respaldo
- Interior en acero galvanizado

CARACTERÍSTICAS COMUNES

- Puertas inox deslizantes sobre bastidor
- Encimera de acero inox AISI-304
- Separadores interiores en alambre de acero plastificado
- Aislamiento de poliuretano inyectado, densidad 40 Kg/m³, cero efectos ODP y GWP
- Evaporador estático
- Unidad condensadora ventilada y extraíble
- Control mecánico de temperatura, digital con pantalla, en opción.
- Temperatura de trabajo a CC2(32°C 65%H.R.), según EN22044

We reserve the right to change specifications without prior notice.

BE-I

- AISI-304 stainless steel exterior, rear side galvanized panel
- AISI-304 stainless steel interior

BE-A

- AISI-304 stainless steel exterior, rear side galvanized panel
- Aluminium interior

BE-EA

- Plasticized exterior, rear side galvanized panel
- Interior in galvanized steel

FEATURES IN COMMON

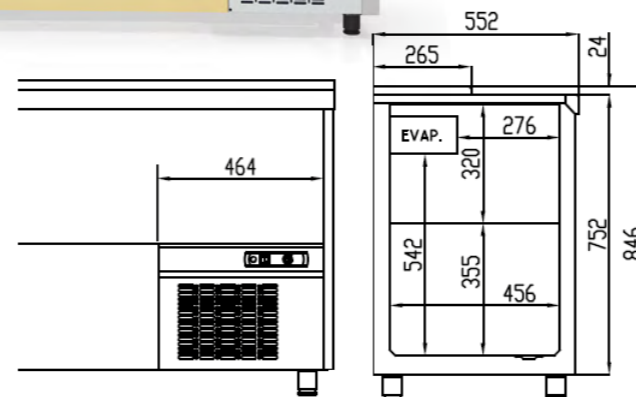
- Stainless steel sliding doors
- AISI-304 stainless steel worktop
- Plasticized steel wire internal dividers
- 40 Kg/m³ density polyurethane insulation, zero ODP and GWP
- Static evaporator
- Removable and fan assisted condenser unit
- Mechanic control of temperature, digital with display as optional
- Operating temperature, CC2 (32°C 65%R.H.), according to EN22044



BE-200-I



Máxima capacidad
Max capacity



OPCIONES	OPTIONS	€
set 4 ruedas	set 4 wheels	112 €
set 6 ruedas	set 6 wheels	16 €
motor lado izquierdo	left side motor	77 €
control digital por pantalla	digital display control	120 €
puerta con cerradura	lockable door	51 €
bandeja goteo + evaporación automática	dripping tray + automatic evaporation	consultar
230V 60Hz / 115V 60Hz	230V 60Hz / 115V 60Hz	consultar

Puerta con cerradura opcional
Door with lock on demand





mod.	rango range °C	largo length (mm)	alto height (mm)	fondo depth (mm)	puertas doors	separador shelves	capacidad capacity (L)	voltaje voltage	refrigerante refrigerant	potencia frig. frig. power W	potencia power W	CCE EEC 2019/2018 EN22044
BEG-70	+2°C +8°C	705	840	545	1	0	129	230V-50Hz	R600a	144	66	C
BEG-100	+2°C +8°C	1020	840	545	2	1	184	230V-50Hz	R600a	167	111	C
BEG-150	+2°C +8°C	1510	840	545	3	2	290	230V-50Hz	R600a	236	128	C
BEG-200	+2°C +8°C	2010	840	545	4	3	389	230V-50Hz	R600a	360	187	D

Características técnicas y constructivas sujetas a variación sin previo aviso.

BEG-I:

- Exterior en acero AISI-304, incluido el respaldo
- Interior en acero AISI-304

BEG-EA:

- Exterior en acero plastificado blanco, incluido el respaldo
- Interior en acero galvanizado

CARACTERÍSTICAS COMUNES

- Separadores interiores de alambre en acero plastificado.
- Unidad condensadora ventilada y extraíble.
- Aislamiento de poliuretano inyectado, densidad 40 Kg/m³, cero efectos ODP y GWP.
- Evaporador estático.
- Control de temperatura.
- Interruptor general ON - OFF luminoso.
- Temperatura de trabajo a CC2(32°C 65%R.H.), según EN22044

We reserve the right to change specifications without prior notice.

BEG-I

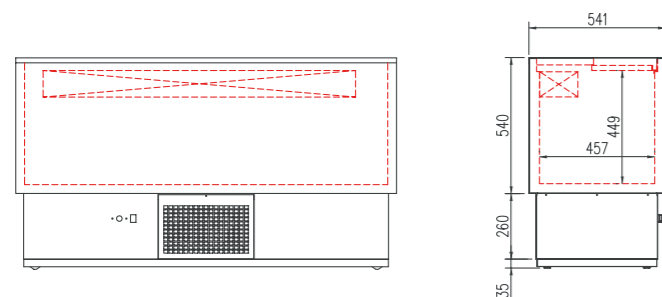
- AISI-304 exterior front and sides, rear side included
- AISI-304 interior

BEG-EA

- White plastified exterior front and sides, rear side included
- Galvanized interior

FEATURES IN COMMON

- Plastified steel wire internal dividers.
- Ventilated, pull-out condenser unit.
- 40 Kg/m³ density polyurethane insulation, zero ODP and GWP
- Static evaporator.
- Temperature control.
- Luminous main switch ON - OFF.
- Operating temperature, CC2 (32°C 65%R.H.), according to EN22044



BEG-70-EA



BEG-100-EA



BEG-150-I



BEG-200-EA



ver pag. 18- see pag. 18

Solución desarrollada para responder en los momentos de mayor necesidad, con control térmico avanzado para mantener las bebidas en condiciones óptimas de servicio y ofrecer una experiencia más estable, cuidada y exigente.

Con tecnología propia, en proceso de patente, convertimos la refrigeración profesional en una ventaja comercial real para la hostelería.

No es solo refrigeración: es una inversión pensada para mejorar el servicio, reforzar la experiencia del cliente y aportar valor al establecimiento.

Designed for peak service periods, this solution helps keep beverages at their optimal serving temperature, delivering a more consistent and satisfying experience for even the most demanding customers.

With proprietary, patent-pending technology, CORECO transforms professional refrigeration into a real competitive advantage for hospitality businesses.

More than cooling, it is an investment in service quality, customer experience and repeat business.





EHRV-751-NI 3554 €



EHRV-751-II 3554 €

mod.	configuración configuration °C		largo length (mm)	alto height (mm)	fondo depth (mm)	estantes shelves	capacidad capacity (L)	voltaje voltage	refrigerante refrigerant	potencia frig. frig. power W	potencia power W
	A	B									
EHRV-751	-7°C -7,5°C	-3°C -3,5°C	660	2160	735	5	505	230V-50Hz	R290	741	598

Características técnicas y constructivas sujetas a variación sin previo aviso.

- Exterior en acero plastificado negro o inox, excepto el respaldo
- Interior en acero inox AISI-430, con aristas curvas y fondo embutido
- Puerta de apertura reversible, con sistema de cierre automático y burlete magnético (permanece abierta al superar los 90° de apertura), con marco aluminio anodizado y triple cristal con tratamiento bajo-emisivo (reduce condensación de humedad), cerradura opcional
- Doble luz interior LED 6500K
- Estantes de alambre plastificado epoxi
- Evaporador sistema tiro forzado, con recubrimiento epoxi anticorrosión
- Paro ventiladores tiro forzado al abrir la puerta
- Evaporación automática del agua de descarche
- Aislamiento de poliuretano inyectado, densidad 40 Kg/m³, cero ODP y GWP
- Control digital de temperatura y humedad, con eficiente gestión del consumo de energía por conexión con aplicación smartphone (APP)
- Clase climática CC2 (32°C 65H.R.)

We reserve the right to change specifications without prior notice.

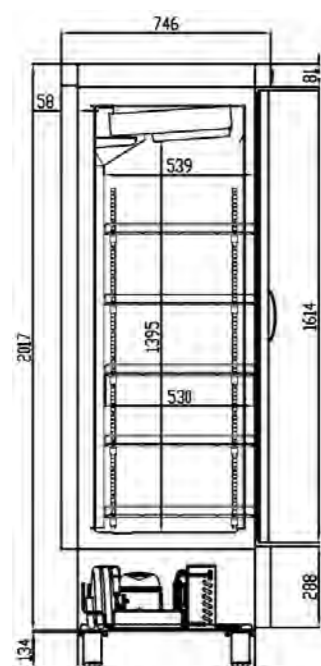
- Black coated steel or AISI-304 exterior, except the rear side
- AISI-430 stainless steel interior, with curved edges and embedded bottom
- Reversible opening door, with automatic closing system and magnetic gaskets (remains open when opening over 90°), with anodized aluminum frame and triple glass with low-emission treatment (reduces moisture condensation), optional with lock
- Double LED interior light, 6500K
- Epoxy-coated wire shelves,
- Ventilated condensing unit
- Evaporator forced draft system, with anti-corrosion epoxy coating
- Forced draft fans stop when the door is opened
- Automatic evaporation of defrost water
- Injected polyurethane insulation, density 40 Kg / m³, zero ODP and GWP
- Digital temperature and humidity control, efficient management of energy consumption by smartphone APP.
- CC2 (32°C 65H.R.) climate class

Más frío, más uniforme, más eficiente

- Enfriador de bebidas que consigue uniformidad térmica en cualquier punto de la cámara.
- Máxima eficiencia gracias al controlador personalizado con algoritmos desarrollados para conseguir el menor consumo de energía.
- Ventiladores electrónicos en unidad condensadora y evaporador.

Colder, more uniform, more efficient

- Beverages cooler that achieves thermal uniformity at any point in the chamber.
- Maximum efficiency thanks to a custom controller with algorithms developed for minimal energy consumption.
- Electronic fans in the condenser and evaporator units.



OPCIONES	OPTIONS	€
set 4 ruedas	set 4 wheels	112 €
set 4 reguladores altura	set 4 knobs	166 €
230V 60Hz / 115V 60Hz	230V 60Hz / 115V 60Hz	consultar



UEBV-751-NI



EHRH-150-NI 3.973 €



EHRH-150-II 3.973 €

mod.	configuración configuration °C		largo length (mm)	alto height (mm)	fondo depth (mm)	estantes shelves	capacidad capacity (L)	voltaje voltage	refrigerante refrigerant	potencia frig. frig. power W	potencia power W
	A	B									
EHRH-150	-7°C -7,5°C	-3°C -3,5°C	1495	1040	600	6	325	230V-50Hz	R290	741	572

Características técnicas y constructivas sujetas a variación sin previo aviso.

- Exterior en acero plastificado negro o inox, excepto el respaldo
- Interior en acero inox AISI-430, con aristas curvas y fondo embutido
- Puertas con sistema de cierre automático y burlete magnético (permanece abierta al superar los 90° de apertura), con marco aluminio anodizado y triple cristal con tratamiento bajo-emisivo (reduce condensación de humedad), cerradura opcional
- Doble luz interior LED 6500K
- Estantes de acero inox, montados sobre guías telescópicas reforzadas.
- Unidad condensadora ventilada
- Evaporador sistema tiro forzado, con recubrimiento epoxi anticorrosión
- Paro ventiladores tiro forzado al abrir la puerta
- Evaporación automática del agua de descarche
- Aislamiento de poliuretano inyectado, densidad 40 Kg/m³, cero ODP y GWP
- Control digital de temperatura y humedad, con eficiente gestión del consumo de energía por conexión con aplicación smartphone (APP)
- Clase climática CC2 (32°C 65H.R.)

Más frío, más uniforme, más eficiente

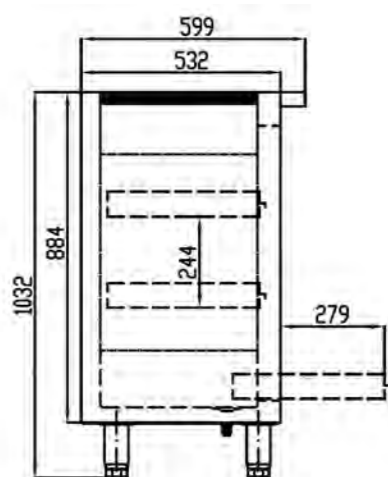
- Enfriador de bebidas que consigue uniformidad térmica en cualquier punto de la cámara.
- Máxima eficiencia gracias al controlador personalizado con algoritmos desarrollados para conseguir el menor consumo de energía.
- Ventiladores electrónicos en unidad condensadora y evaporador

We reserve the right to change specifications without prior notice.

- Black coated steel or AISI-304 exterior, except the rear side
- AISI-430 stainless steel interior, with curved edges and embedded bottom
- Doors, with automatic closing system and magnetic gaskets (remains open when opening over 90°), with anodized aluminum frame and triple glass with low-emission treatment (reduces moisture condensation), optional with lock
- Double LED interior light, 6500K
- Stainless steel shelves, mounted on reinforced telescopic guides
- Ventilated condensing unit
- Evaporator forced draft system, with anti-corrosion epoxy coating
- Forced draft fans stop when the door is opened
- Automatic evaporation of defrost water
- Injected polyurethane insulation, density 40 Kg / m³, zero ODP and GWP
- Digital temperature and humidity control, efficient management of energy consumption by smartphone APP.
- CC2 (32°C 65H.R.) climate class

Colder, more uniform, more efficient

- Beverages cooler that achieves thermal uniformity at any point in the chamber.
- Maximum efficiency thanks to a custom controller with algorithms developed for minimal energy consumption.
- Electronic fans in the condenser and evaporator units.



OPCIONES	OPTIONS	€
set 4 ruedas	set 4 wheels	112 €
230V 60Hz / 115V 60Hz	230V 60Hz / 115V 60Hz	consultar



UEBH-150-NI



EC-85 1.444 €



EE-85 1.606 €

mod.	rango range °C	largo length (mm)	alto height (mm)	fondo depth (mm)	estantes shelves	capacidad capacity (L)	voltaje voltage	refrigerante refrigerant	potencia frig. frig. power W	potencia power W
EE-85	-5°C -10°C	510	850	505	1	60	230V-50Hz	R290	255	160
EC-85	-5°C -10°C	510	850	505	1	0	230V-50Hz	R290	255	160



EC-140 1.846 €
NR-140 1.508 €



DP-140 1.634 €



ECE-140 2.091 €
NRE-140 1.613 €



DPE-140 1.756 €

mod.	rango range °C	largo length (mm)	alto height (mm)	fondo depth (mm)	pares de guías slides sets	estantes shelves	cajas containers	capacidad capacity (L)	voltaje voltage	refrigerante refrigerant	potencia frig. frig. power W	potencia power W	CCE EEC 2015/1094 EN16825
EC-140	-5°C -15°C	645	805	640	2	2	0	125	230V-50Hz	R290	361	310	-
DP-140	-5°C -1°C	645	805	640	3	0	3	125	230V-50Hz	R290	225	185	C
NR-140	-2°C +8°C	645	805	640	2	2	0	125	230V-50Hz	R290	255	164	C

Características técnicas y constructivas sujetas a variación sin previo aviso.

- Exterior en acero inox AISI-304, excepto el respaldo
- Interior en acero inox AISI-304, con aristas curvas y fondo embutido
- Puertas de apertura reversible, con sistema de cierre automático y burlete magnético (permanece abierta al superar los 90° de apertura)
- EE doble cristal
- Encimera de acero inox AISI-304
- Estantes interiores de alambre en acero plastificado, regulables en altura
- Apoyos regulables en altura
- Unidad condensadora ventilada
- Evaporador placa fría
- Aislamiento de poliuretano inyectado, densidad 40 Kg/m³, cero efectos ODP y GWP
- Control digital de temperatura, descarches optimizados, alarma por alta temperatura de condensación. Eficiente gestión del consumo de energía
- Temperatura de trabajo a 32°C ambiente

We reserve the right to change specifications without prior notice.

- AISI-304 stainless steel exterior, rear side galvanized panel
- AISI-304 stainless steel interior, stamped bottom and rounded corners
- Doors with self closing system, blocked opening, magnetic gasket and possibility of changing the opening sense
- EE double glazed door
- AISI-304 stainless steel worktop
- Shelves made of plasticized steel wire, height adjustable
- Adjustable supports
- Fan assisted condenser unit
- Cold plate evaporator
- 40 Kg/m³ density polyurethane insulation, zero ODP and GWP
- Digital temperature control, optimized defrost, high-temperature condensation alarm. Efficient management of energy consumption
- Operating temperature 32°C ambient

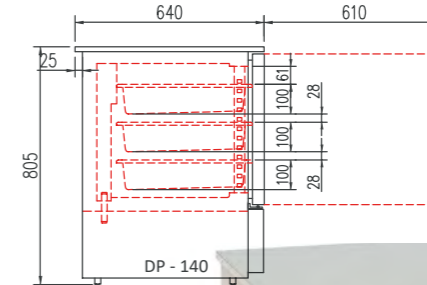
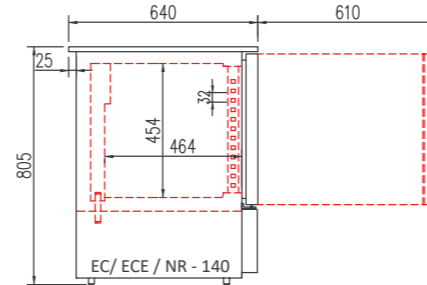
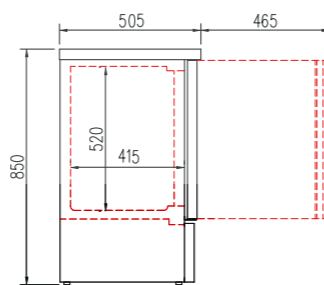
Características técnicas y constructivas sujetas a variación sin previo aviso.

- Exterior en acero inox AISI-304, excepto el respaldo
- Interior en acero inox AISI-304, con aristas curvas y fondo embutido, compatible GN 1/1.
- Puertas de apertura reversible, con sistema de cierre automático y burlete magnético (permanece abierta al superar los 90° de apertura)
- Encimera de acero inox AISI-304
- Estantes interiores 530x440 de alambre en acero plastificado, regulables en altura
- DP contenedores plástico 530x460 sobre guías de acero inox
- Apoyos regulables en altura
- Unidad condensadora ventilada
- Evaporador sistema tiro forzado, con recubrimiento epoxi anticorrosión
- Aislamiento de poliuretano inyectado, densidad 40 Kg/m³
- Control digital de temperatura, descarches optimizados, alarma por alta temperatura de condensación. Eficiente gestión del consumo de energía
- Temperatura de trabajo a 32°C ambiente

We reserve the right to change specifications without prior notice.

- AISI-304 stainless steel exterior, rear side galvanized panel
- AISI-304 stainless steel interior, stamped bottom and rounded corners, GN 1/1 capacity.
- Doors with self closing system, blocked opening, magnetic gasket and possibility of changing the opening sense
- AISI-304 stainless steel worktop
- 530x440 shelves made of plasticized steel wire, height adjustable
- DP, 3 plastic containers 530x460
- Adjustable supports
- Fan assisted condenser unit
- Fan assisted evaporator, with epoxi anticorrosion coating.
- Isolation of polyurethane, density 40 Kg / m³, zero ODP and GWP
- Digital temperature control, optimized defrost, high-temperature condensation alarm. Efficient management of energy consumption
- Operating temperature 32°C ambient

OPCIONES	OPTIONS	€
set 4 ruedas	set 4 wheels	112 €
cerradura puerta inox	SS door lock	31 €
cerradura puerta cristal	glass door lock	63 €
230V 60Hz / 115V 60Hz	230V 60Hz / 115V 60Hz	consultar



OPCIONES	OPTIONS	€
set 4 ruedas	set 4 wheels	112 €
cerradura puerta inox	SS door lock	31 €
cerradura puerta cristal	glass door lock	63 €
230V 60Hz / 115V 60Hz	230V 60Hz / 115V 60Hz	consultar



DP - 140



NRH-150-L 1.041 €



NRH-250-L 1.347 €



NRH-350-L 1.648 €



NRH-150-LI 1.124 €



NRH-250-LI 1.572 €



NRH-350-LI 1.951 €

mod.	rango range °C	largo length (mm)	alto height (mm)	puertas abatibles hinged doors	estantes shelves	capacidad latas cans capacity (33 cl.)	voltaje voltage	refrigerante refrigerant	potencia frig. frig. power W	potencia power W	CCE EEC 2019/2018 EN22044
NRH-150-L	+2°C +8°C	620	850	1	2	150	230V-50Hz	R290	255	200	C
NRH-250-L	+2°C +8°C	925	850	2	2	225	230V-50Hz	R290	502	331	D
NRH-350-L	+2°C +8°C	1375	850	3	2	320	230V-50Hz	R290	502	375	D

Características técnicas y constructivas sujetas a variación sin previo aviso.

We reserve the right to change specifications without prior notice.

NRH-L

- Exterior en acero plastificado negro
- Interior en acero plastificado gris

NRH-LI

- Exterior en acero inoxidable
- Interior en acero plastificado gris

CARACTERÍSTICAS COMUNES

- Diseñados para bebidas y productos envasados
- Encastrables
- Puerta con cerradura de serie
- Estantes de alambre de acero plastificado, regulables en altura
- Compresor hermético alto par de arranque
- Evaporador sistema tiro forzado, con recubrimiento epoxi anticorrosión
- Control digital de temperatura, descarches optimizados, alarma por alta temperatura de condensación. Eficiente gestión del consumo de energía
- Unidad condensadora ventilada libre de mantenimiento
- Aislamiento de poliuretano inyectado, densidad 40 Kg/m³, bajo GWP y cero efecto ODP
- Evaporación automática del agua de descarche
- Temperatura de trabajo +2°C +8°C a 32°C ambiente
- Tensión monofásica 230V- 50 Hz

NRH-L

- Black plastic coated steel exterior
- Interior gray plastic coated steel

NRH-LI

- Stainless steel exterior
- Interior gray plastic coated steel

FEATURES IN COMMON

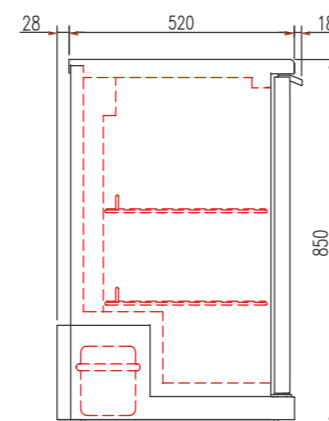
- Designed for beverages and packaged products
- "Built-in" designed
- Door with lock as standard
- Steel wire shelves adjustable plastic height
- Hermetic compressor higher starting torque
- Forced draft evaporator system with anticorrosion coating
- Digital temperature control, optimized defrost, high-temperature condensation alarm. Efficient management of energy consumption
- Fan assisted, maintenance free condenser
- Isolation of polyurethane, density 40 Kg / m³, zero ODP and GWP
- Automatic evaporation of defrost water
- Operating temperature +2°C +8°C to 32°C ambient
- Voltage 230V - 50 Hz



NRH-350-LI



NRH-250-L



OPCIONES	OPTIONS	€
estante chapa perforada 150	perforated sheet metal shelf 150	82 €
estante chapa perforada 250	perforated sheet metal shelf 250	96 €
estante chapa perforada 350	perforated sheet metal shelf 350	108 €
230V 60Hz / 115V 60Hz	230V 60Hz / 115V 60Hz	consultar
ruedas	castors	consultar



mod.	rango range °C	largo length (mm)	alto height (mm)	puertas abatibles hinged doors	puertas correderas sliding doors	estantes shelves	capacidad latas cans capacity (33 cl.)	voltaje voltage	refrigerante refrigerant	potencia frig. frig. power W	potencia power W	CCE EEC 2019/2018 EN22044
ERH-150-L	+2°C +8°C	620	850	1	0	2	150	230V-50Hz	R290	255	200	C
ERH-250-L	+2°C +8°C	925	850	2	0	2	225	230V-50Hz	R290	502	331	D
ERH-350-L	+2°C +8°C	1375	850	3	0	2	320	230V-50Hz	R290	502	375	D
ERHS-250-L	+2°C +8°C	925	850	0	2	2	225	230V-50Hz	R290	502	331	D
ERHS-350-L	+2°C +8°C	1375	850	0	2	2	320	230V-50Hz	R290	502	375	D

Características técnicas y constructivas sujetas a variación sin previo aviso.

ERH-L

- Exterior en acero plastificado negro
- Interior en acero plastificado gris
- Doble cristal sobre marco abatible, con cerradura de serie

ERHS-L

- Exterior en acero plastificado negro
- Interior en acero plastificado gris
- Doble cristal sobre marco deslizante, con cerradura opcional

ERH-LI, ERHS-LI

- Exterior en acero inoxidable
- Interior en acero plastificado gris

CARACTERÍSTICAS COMUNES

- Diseñados para bebidas y productos envasados
- Estantes de alambre de acero plastificado, regulables en altura
- Compresor hermético alto par de arranque
- Puerta con cerradura de serie (ERH)
- Evaporador sistema tiro forzado, con recubrimiento epoxi anticorrosión
- Control digital de temperatura, descarches optimizados, alarma por alta temperatura de condensación. Eficiente gestión del consumo de energía
- Iluminación interior LEDs
- Unidad condensadora libre de mantenimiento
- Aislamiento de poliuretano inyectado, densidad 40 Kg/m³, bajo GWP y cero efecto ODP
- Evaporación automática del agua de descarche
- Temperatura de trabajo a 32°C ambiente
- Tensión monofásica 230V- 50 Hz

We reserve the right to change specifications without prior notice.

ERH-L

- Black plastic coated steel exterior
- Interior gray plastic coated steel
- Double glass on folding frame with lock as standard

ERHS-L

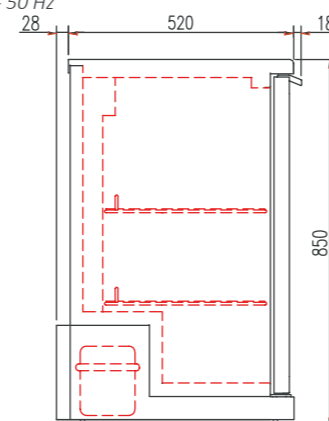
- Black plastic coated steel exterior
- Interior gray plastic coated steel
- Double glass on sliding frame with optional lock

ERH-LI, ERHS-LI

- Stainless steel exterior
- Interior gray plastic coated steel

FEATURES IN COMMON

- Designed for beverages and packaged products
- Steel wire shelves adjustable plastic height
- Hermetic compressor higher starting torque
- ERH with locks as standard n
- Forced draft evaporator system with anticorrosion coating
- Digital temperature control, optimized defrost, high-temperature condensation alarm. Efficient management of energy consumption
- Interior LEDs lighting
- Fan assisted, maintenance free condenser
- Isolation of polyurethane, density 40 Kg / m³, zero ODP and GWP
- Automatic evaporation of defrost water
- Operating temperature 32°C ambient
- Voltage 230V - 50 Hz



OPCIONES	OPTIONS	€
estante chapa perforada 150	perforated sheet metal shelf 150	82 €
estante chapa perforada 250	perforated sheet metal shelf 250	96 €
estante chapa perforada 350	perforated sheet metal shelf 350	108 €
230V 60Hz / 115V 60Hz	230V 60Hz / 115V 60Hz	consultar
ruedas	castors	consultar
cerradura ERHS	ERHS lock	63 €



ERH-150-L



ERHS-350-L



ERH-250-LI



ERHS-250-LI



Estantes chapa perforada opcional
SS shelves on demand



ERH-350-LI





Personaliza tu espacio

Realza tu concepto con un estilo audaz y único donde el diseño se une a la durabilidad. Consigue el estilo perfecto para tu espacio y personalízalo con una amplia variedad de colores

Las mesas y armarios CORECO pueden fabricarse con acabados exteriores lacados, una opción pensada para proyectos donde la refrigeración profesional debe integrarse con mayor coherencia en la estética del espacio.

Disponible en terminación mate o brillo, este acabado permite adaptar la imagen exterior del equipo al concepto visual del establecimiento, aportando una presencia más cuidada, personalizada y alineada con el diseño general del local.

Frente a la imagen más convencional del acero inoxidable visto, el acabado lacado amplía las posibilidades de integración en restaurantes, bares, hoteles, cafeterías, espacios gourmet o proyectos de interiorismo comercial donde cada material, textura y tono contribuye a definir la experiencia.

De este modo, el equipo mantiene su funcionalidad profesional, su solidez y su fiabilidad de uso, incorporando al mismo tiempo un valor estético añadido que lo convierte en una solución más versátil, diferenciada y adecuada para entornos con mayor exigencia visual.



Personalize your project

Enhance your concept with a bold, distinctive style where design meets durability. Achieve the perfect look for your space and personalise it with a wide range of colours.

CORECO tables and cabinets can be manufactured with lacquered exterior finishes, an option designed for projects where professional refrigeration needs to integrate more coherently with the overall aesthetics of the space.

Available in either matt or gloss, this finish allows the external appearance of the unit to be adapted to the visual concept of the establishment, giving it a more refined, customised presence that is better aligned with the overall design of the venue.

Compared with the more conventional look of exposed stainless steel, the lacquered finish broadens the possibilities for integration in restaurants, bars, hotels, cafés, gourmet spaces and commercial interior design projects, where every material, texture and colour helps define the overall experience.

In this way, the equipment retains its professional functionality, strength and reliability in use, while at the same time incorporating added aesthetic value that makes it a more versatile, distinctive and suitable solution for environments with higher visual demands.

Ejemplos acabados RAL - RAL examples



RAL 9005



RAL 7024



RAL 6001



RAL 5009



RAL 5003



RAL 3003



RAL 1015



RAL 4010



RAL 2008

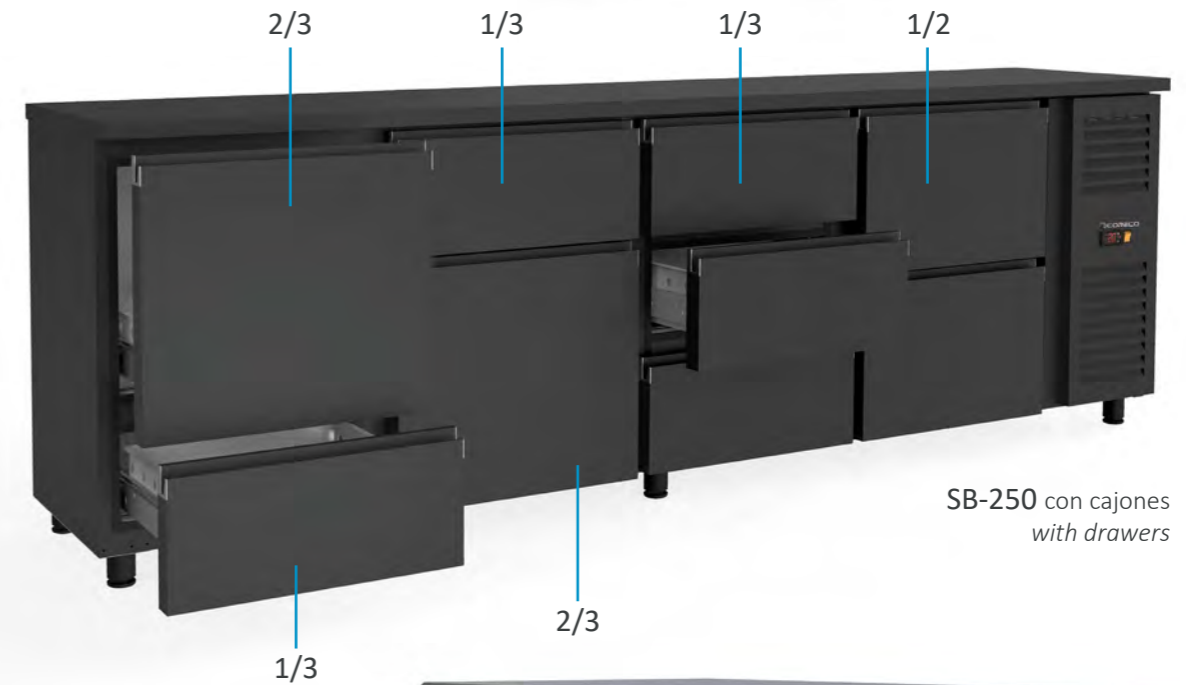


MOKA

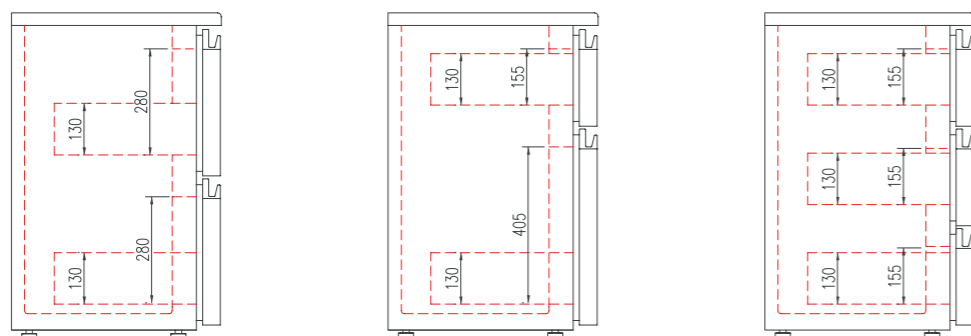
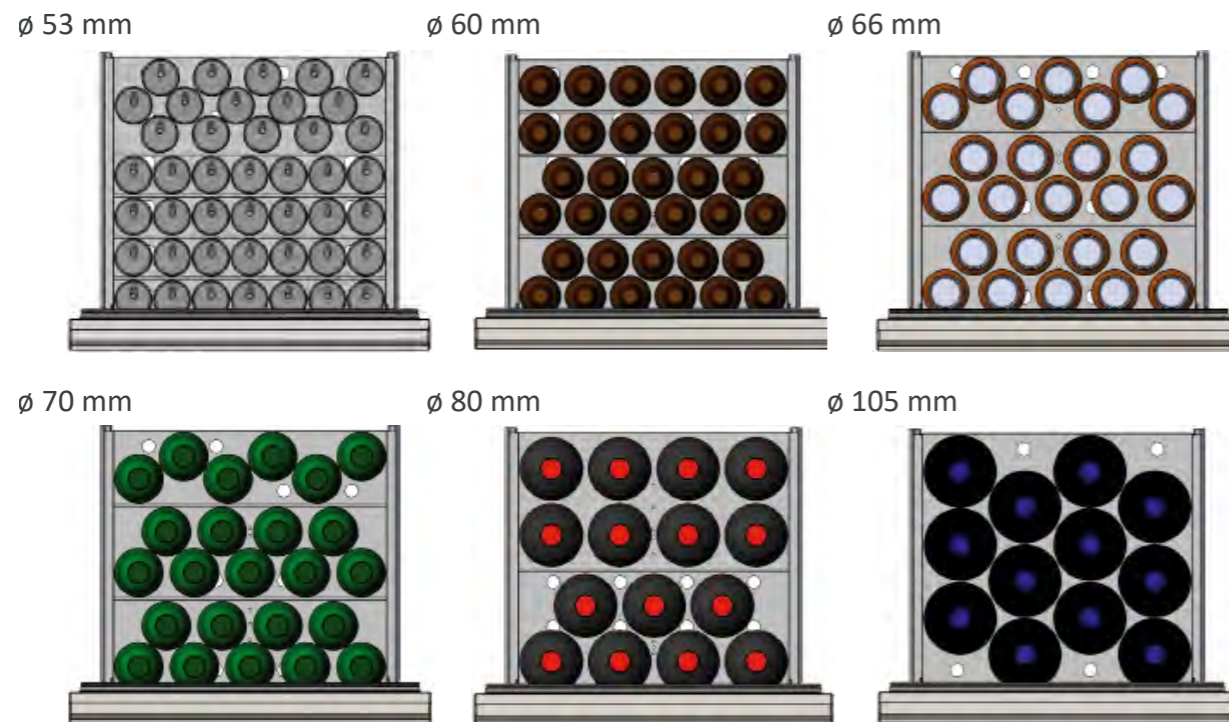


- Exterior en acero plastificado negro o acero inoxidable AISI-304
- Cuerpo interior en acero inoxidable AISI-304
- Guías telescópicas AISI-304, desmontables con pestillo de seguridad
- Capacidad de carga dinámica 65 Kg.
- Tirador ergonómico, de fácil limpieza
- Separadores interiores adaptables a diferentes medidas (opcional)
- Set de cajones, intercambiables con puertas

- Black plastic coated or AISI-304 Stainless steel
- Internal structure in AISI-304 Stainless steel
- AISI-304, detachable runners with security click
- Dynamic load capacity 65 Kg.
- Ergonomic handle, easy to clean
- Adaptable internal dividers (optional)
- Doors and drawers sets are interchangeable



SB-250 con cajones with drawers





SBE-150 2.548 €



SBE-200 3.117 €



SBE-250 3.696 €



SBIE-150 2.633 €



SBIE-200 3.225 €



SBIE-250 3.815 €

mod.	rango range °C	largo length (mm)	alto height (mm)	fondo depth (mm)	estantes shelves	capacidad latas cans capacity (33 cl.)	capacidad capacity (L)	voltaje voltage	refrigerante refrigerant	potencia frig. frig. power W	potencia power W	CCE EEC 2019/2018 EN22044
SBE/SBIE-150	0°C +7°C	1485	820-880	530	4	350	325	230V-50Hz	R290	845	470	D
SBE/SBIE-200	0°C +7°C	2025	820-880	530	6	525	490	230V-50Hz	R290	845	475	D
SBE/SBIE-250	0°C +7°C	2565	820-880	530	8	725	650	230V-50Hz	R290	845	480	D

Características técnicas y constructivas sujetas a variación sin previo aviso.

SBE

- Exterior en acero plastificado negro
- Interior en acero plastificado gris

SBIE

- Exterior en acero inoxidable
- Interior en acero plastificado gris

CARACTERÍSTICAS COMUNES

- Diseñados para bebidas y productos envasados
- Encastrables
- Doble cristal sobre marco abatible
- Estantes de alambre de acero plastificado, regulables en altura
- Compresor hermético alto par de arranque
- Descarche por resistencia
- Evaporador sistema tiro forzado, con recubrimiento epoxi anticorrosión
- Control digital de temperatura, descarches optimizados, alarma por alta temperatura de condensación. Eficiente gestión del consumo de energía
- Iluminación interior LEDs
- Aislamiento de poliuretano inyectado, densidad 40 Kg/m³, bajo GWP y cero efecto ODP
- Pies regulables, con suplemento para altura 880 mm (incluido)
- Evaporación automática del agua de descarche
- Temperatura de trabajo CC2 (32°C 65%)
- Tensión monofásica 230V - 50Hz

We reserve the right to change specifications without prior notice.

SBE

- Black plastic coated steel exterior
- Interior gray plastic coated steel

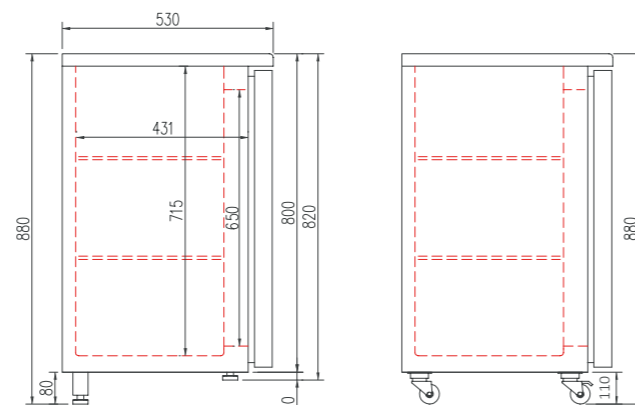
SBIE

- Stainless steel exterior
- Interior gray plastic coated steel

FEATURES IN COMMON

- Designed for beverages and packaged products
- "Built-in" designed
- Double glass on folding frame
- Steel wire shelves adjustable plastic height
- Hermetic compressor higher starting torque
- Defrosting by heating element
- Forced draft evaporator system with anticorrosion coating
- Digital temperature control, optimized defrost, high-temperature condensation alarm. Efficient management of energy consumption
- LEDs interior lighting
- Isolation of polyurethane, density 40 Kg / m³, zero ODP and GWP
- Adjustable feet, with suplement for height 880 mm (included)
- Automatic evaporation of defrost water
- CC2 operating temperature (32°C 65%)
- Voltage 230V - 50Hz

OPCIONES	OPTIONS	€
set 4 ruedas	set 4 wheels	112 €
set 6 ruedas	set 6 wheels	166 €
estante chapa inox	SS shelf	82 €
cerradura puerta inox	solid door lock	30 €
230V 60Hz / 115V 60Hz	230V 60Hz / 115V 60Hz	consultar



SBIE-250



SBE-250



SBEP-140 2.237 €



SBEP-190 2.718 €



SBEP-240 3.237 €



SBIEP-140 2.322 €



SBIEP-190 2.821 €



SBIEP-240 3.356 €

mod.	rango range °C	largo length (mm)	alto height (mm)	fondo depth (mm)	estantes shelves	capacidad latas cans capacity (33 cl.)	capacidad capacity (L)	voltaje voltage	potencia frig. frig. power W
SBEP/SBIEP-140	0°C +7°C	1315	820-880	530	4	325	325	230V-50Hz	845
SBEP/SBIEP-190	0°C +7°C	1855	820-880	530	6	490	490	230V-50Hz	845
SBEP/SBIEP-240	0°C +7°C	2395	820-880	530	8	650	650	230V-50Hz	845

Características técnicas y constructivas sujetas a variación sin previo aviso.

SBEP

- Exterior en acero plastificado negro
- Interior en acero plastificado gris

SBIEP

- Exterior en acero inoxidable
- Interior en acero plastificado gris

CARACTERÍSTICAS COMUNES

- Diseñados para bebidas y productos envasados
- Doble cristal sobre marco abatible
- Estantes de alambre de acero plastificado, regulables en altura
- Evaporador sistema tiro forzado, con recubrimiento epoxi anticorrosión
- Control digital de temperatura, descarches optimizados, alarma por alta temperatura de condensación. Eficiente gestión del consumo de energía
- Iluminación interior LEDs
- Aislamiento de poliuretano inyectado, densidad 40 Kg/m³, bajo GWP y cero efecto ODP
- Pies regulables, con suplemento para altura 880 mm (incluido)
- Temperatura de trabajo CC2 (32°C 65%)
- Tensión monofásica 230V - 50Hz
- Unidad condensadora **NO INCLUIDA**, refrigerante recomendado R290
- Control de expansión de refrigerante **NO INCLUIDO**
- Rendimiento del evaporador con $\Delta t = 12^\circ\text{C}$
- Evaporación automática **opcional**
- Válvula de expansión, **opcional**

OPCIONES

OPCIONES	OPTIONS	€
set 4 ruedas	set 4 wheels	112 €
set 6 ruedas	set 6 wheels	166 €
estante chapa inox	SS shelf	82 €
cerradura puerta cristal	glass door lock	63 €
evaporación automática	automatic evaporation	186 €
230V 60Hz / 115V 60Hz	230V 60Hz / 115V 60Hz	consultar

We reserve the right to change specifications without prior notice.

SBEP

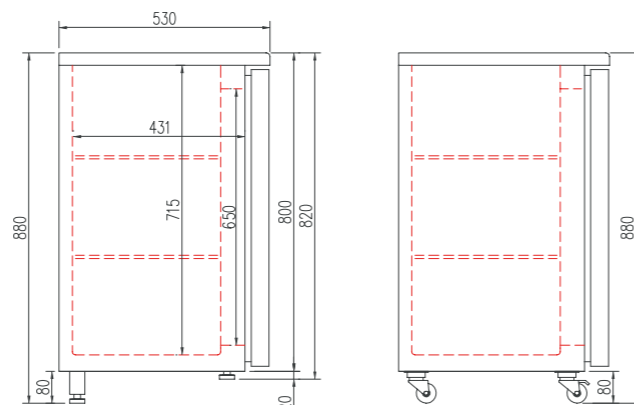
- Black plastic coated steel exterior
- Interior gray plastic coated steel

SBIEP

- Stainless steel exterior
- Interior gray plastic coated steel

FEATURES IN COMMON

- Designed for beverages and packaged products
- Double glass on folding frame
- Steel wire shelves adjustable plastic height
- Forced draft evaporator system with anticorrosion coating
- Digital temperature control, optimized defrost, high-temperature condensation alarm. Efficient management of energy consumption
- LEDs interior lighting
- Isolation of polyurethane, density 40 Kg / m³, zero ODP and GWP
- Adjustable feet, with suplement for height 880 mm (included)
- CC2 operating temperature (32°C 65%)
- Voltage 230V - 50Hz
- Condenser unit **NOT INCLUDED**, recommended refrigerant R290
- Refrigerant expansion control, **NOT INCLUDED**
- Performance of the evaporator with $\Delta t = 12^\circ\text{C}$
- **Optional** automatic evaporation of defrost water
- Expansion valve, **on demand**



SBEP-190



SBIEP-240



SB-150 2.281 €



SB-200 2.701 €



SB-250 3.133 €



SBI-150 2.351 €



SBI-200 2.785 €



SBI-250 3.237 €

mod.	rango range °C	largo length (mm)	alto height (mm)	fondo depth (mm)	estantes shelves	capacidad latas cans capacity (33 cl.)	capacidad capacity (L)	voltaje voltage	refrigerante refrigerant	potencia frig. frig. power W	potencia power W	CCE EEC 2019/2018 EN22044
SBE/SBIE-150	0°C +7°C	1485	820-880	530	4	350	325	230V-50Hz	R290	845	470	D
SBE/SBIE-200	0°C +7°C	2025	820-880	530	6	525	490	230V-50Hz	R290	845	475	D
SBE/SBIE-250	0°C +7°C	2565	820-880	530	8	725	650	230V-50Hz	R290	845	480	D

Características técnicas y constructivas sujetas a variación sin previo aviso.

We reserve the right to change specifications without prior notice.

SB

- Exterior en acero plastificado negro
- Interior en acero plastificado gris

SBI

- Exterior en acero inoxidable
- Interior en acero plastificado gris

CARACTERÍSTICAS COMUNES

- Diseñados para bebidas y productos envasados
- Encastrables
- Estantes de alambre de acero plastificado, regulables en altura
- Compresor hermético alto par de arranque
- Evaporador sistema tiro forzado, con recubrimiento epoxi anticorrosión
- Descarche por resistencia
- Control digital de temperatura, descarches optimizados, alarma por alta temperatura de condensación. Eficiente gestión del consumo de energía
- Aislamiento de poliuretano inyectado, densidad 40 Kg/m³, bajo GWP y cero efecto ODP
- Pies regulables, con suplemento para altura 880 mm (incluido)
- Evaporación automática del agua de descarche
- Temperatura de trabajo CC2 (32°C 65%)
- Tensión monofásica 230V- 50Hz

SB

- Black plastic coated steel exterior
- Interior gray plastic coated steel

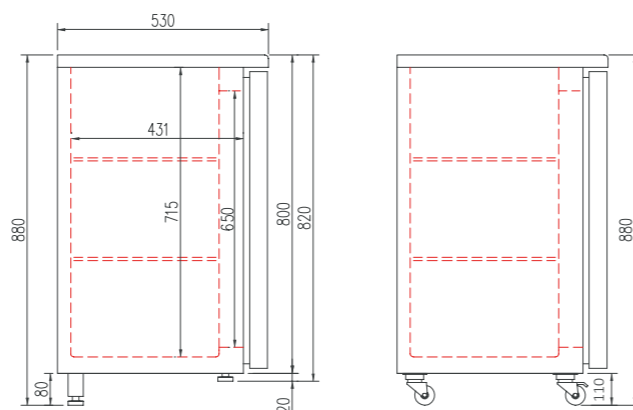
SBI

- Stainless steel exterior
- Interior gray plastic coated steel

FEATURES IN COMMON

- Designed for beverages and packaged products
- "Built-in" designed
- Steel wire shelves adjustable plastic height
- Hermetic compressor higher starting torque
- Defrosting by heating element
- Forced draft evaporator system with anticorrosion coating
- Digital temperature control, optimized defrost, high-temperature condensation alarm. Efficient management of energy consumption
- Isolation of polyurethane, density 40 Kg / m³, zero ODP and GWP
- Adjustable feet, with suplement for height 880 mm (included)
- Automatic evaporation of defrost water
- CC2 operating temperature (32°C 65%)
- Voltage 230V - 50Hz

OPCIONES	OPTIONS	€
set 4 ruedas	set 4 wheels	112 €
set 6 ruedas	set 6 wheels	166 €
estante chapa inox	SS shelf	82 €
cerradura puerta inox	solid door lock	31 €
cajonera doble inox	double inox chest of drawers	529 €
cajonera doble plast negro	double black plast chest of drawers	491 €
cajonera triple inox	triple SS chest of drawers	765 €
cajonera triple plast negro	black triple plast chest of drawers	725 €
230V 60Hz / 115V 60Hz	230V 60Hz / 115V 60Hz	consultar



SB-250
con 2 kits cajones extra
with 2 extra drawers sets



SBI-200
con 3 sets cajones extra
with 3 extradrawers sets



evaporador lateral
side panel evaporator

Estantes de chapa inox, opcional
Extra SS shelves



SBP-140 1.964 €



SBP-190 2.307 €



SBP-240 2.674 €



SBIP-140 2.031 €



SBIP-190 2.391 €



SBIP-240 2.778 €

mod.	rango range °C	largo length (mm)	alto height (mm)	fondo depth (mm)	estantes shelves	capacidad latas cans capacity (33 cl.)	capacidad capacity (L)	voltaje voltage	potencia frig. frig. power W
SBP/SBIP-140	0°C +7°C	1315	820-880	530	4	325	325	230V-50Hz	845
SBP/SBIP-190	0°C +7°C	1855	820-880	530	6	490	490	230V-50Hz	845
SBP/SBIP-240	0°C +7°C	2395	820-880	530	8	650	650	230V-50Hz	845

Características técnicas y constructivas sujetas a variación sin previo aviso.

We reserve the right to change specifications without prior notice.

SBP

- Exterior en acero plastificado negro
- Interior en acero plastificado gris

SBIP

- Exterior en acero inoxidable
- Interior en acero plastificado gris

CARACTERÍSTICAS COMUNES

- Diseñados para bebidas y productos envasados
- Doble cristal sobre marco abatible
- Estantes de alambre de acero plastificado, regulables en altura
- Evaporador sistema tiro forzado, con recubrimiento epoxi anticorrosión
- Control digital de temperatura, descarches optimizados, alarma por alta temperatura de condensación. Eficiente gestión del consumo de energía
- Aislamiento de poliuretano inyectado, densidad 40 Kg/m³, bajo GWP y cero efecto ODP
- Pies regulables, con suplemento para altura 880 mm (incluido)
- Temperatura de trabajo CC2 (32°C 65%)
- Tensión monofásica 230V - 50Hz
- Unidad condensadora **NO INCLUIDA**, refrigerante recomendado R290
- Control de expansión de refrigerante **NO INCLUIDO**
- Rendimiento del evaporador con Δt=12°C
- Evaporación automática **opcional**
- Válvula de expansión, **opcional**

SBP

- Black plastic coated steel exterior
- Interior gray plastic coated steel

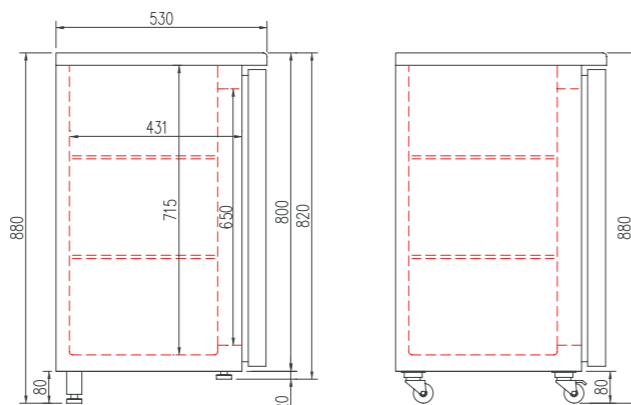
SBIP

- Stainless steel exterior
- Interior gray plastic coated steel

FEATURES IN COMMON

- Designed for beverages and packaged products
- Double glass on folding frame
- Steel wire shelves adjustable plastic height
- Forced draft evaporator system with anticorrosion coating
- Digital temperature control, optimized defrost, high-temperature condensation alarm. Efficient management of energy consumption
- Isolation of polyurethane, density 40 Kg / m³, zero ODP and GWP
- Adjustable feet, with suplement for height 880 mm (included)
- CC2 operating temperature (32°C 65%)
- Voltage 230V - 50Hz
- Condenser unit **NOT INCLUDED**, recommended refrigerant R290
- Refrigerant expansion control, **NOT INCLUDED**
- Performance of the evaporator with Δt = 12°C
- **Optional** automatic evaporation of defrost water
- Expansion valve, **on demand**

OPCIONES	OPTIONS	€
set 4 ruedas	set 4 wheels	112 €
set 6 ruedas	set 6 wheels	166 €
estante chapa inox	SS shelf	82 €
cerradura puerta inox	solid door door lock	31 €
cajonera doble inox	double inox chest of drawers	529 €
cajonera doble plast negro	double black plast chest of drawers	491 €
cajonera triple inox	triple SS chest of drawers	765 €
cajonera triple plast negro	black triple plast chest of drawers	725 €
evaporación automática	automatic evaporation	186 €
230V 60Hz / 115V 60Hz	230V 60Hz / 115V 60Hz	consultar



SBP-240

SBIP-240
con 6 cajones opcionales
with 6 extra drawers



RVC-751-NB	2.952 €
RVC-751-BB	
CVC-751-NB	3.935 €
CVC-751-BB	

RVC-1002-NB	4.067 €
RVC-1002-BB	
CVC-1002-NB	5.480 €
CVC-1002-BB	

RVC-2003-NB	5.075 €
RVC-2003-BB	
CVC-2003-NB	6.947 €
CVC-2003-BB	

mod.	rango range	largo length (mm)	alto height (mm)	fondo depth (mm)	TDA (m ²)	TRA (m ²)	potencia frig. frig. power (W)	consumo consumption (W)	vol. bruto gross vol. (L)	capacidad capacity (L)	estantes shelves	tensión monofásica single phase voltage	refrigerante refrigerant	CCE EEC 2019/2018 EN22044
RVC-751	-2°C+8°C	680	2065	865	0,83	1,28	845	440	565	346	4	230V- 50 Hz	R-290	B
CVC-751	-25°C-18°C	680	2065	865	0,83	1,28	907	791	565	346	4	230V- 50 Hz	R-290	D
RVC-1002	-2°C+8°C	1370	2065	865	1,65	2,54	1702	1132	1285	794	4+4	230V- 50 Hz	R-290	C
CVC-1002	-25°C-18°C	1370	2065	865	1,65	2,54	1470	1215	1285	794	4+4	230V- 50 Hz	R-290	D
RVC-2003	-2°C+8°C	2055	2065	865	2,47	3,97	1702	1180	2005	1241	4+4	230V- 50 Hz	R-290	D
CVC-2003	-25°C-18°C	2055	2065	865	2,47	3,97	1814	1749	2005	1241	4+4	230V- 50 Hz	R-290	E

características técnicas y constructivas sujetas a variación sin previo aviso

- Exterior en acero plastificado blanco (BB) o negro (NB) al mismo precio
- Interior en acero plastificado blanco (negro opcional), con aristas curvas y fondo inox embutido
- Puertas de apertura reversible (751), con sistema de cierre automático y burlete magnético (permanece abierta al superar los 90° de apertura)
- RVC: Doble cristal, CVC: Triple cristal
- Iluminación interior reforzada con doble tira de LEDs
- Estantes interiores de acero lacado blanco, regulables en altura con soportes tipo estantería y banda porta-precios
- Reguladores de altura, ruedas o patas opcionales
- Cuadro de mandos y rejilla ventilación motor, desmontables
- Unidad condensadora ventilada
- Evaporador sistema **cortina de aire**, con recubrimiento epoxi anticorrosión
- Cortina de aire a toda la altura del respaldo interior
- Paro ventiladores tiro forzado al abrir la puerta
- Evaporación automática del agua de descarche
- Aislamiento de poliuretano inyectado, densidad 40 Kg/m³, cero efectos ODP y GWP
- Control digital de temperatura, descarches optimizados, alarma por puerta abierta y alta temperatura de condensación. Eficiente gestión del consumo de energía
- **Temperatura de trabajo +15°C a 32°C ambiente**

we reserve the right to change specifications without prior notice

- White (BB) or black (NB) plastic coated exterior, same price
- White plastic coated interior (black on demand), stainless steel stamped bottom and rounded corners
- Doors with self closing system, blocked opening, magnetic gasket and possibility of changing the opening sense (751)
- RVC: Double glazed door, CVC: Triple glazed door
- Double LEDs internal lighting
- Heavy duty shelves made of coated panel, height adjustable by supports and label holder
- Height adjustable knobs, castors or legs on demand
- Control panel and compressor ventilation grill, removable
- Fan assisted condenser unit
- Fan assisted evaporator, with epoxi anticorrosion coating
- Air curtain in the whole rear side
- Evaporator fan stops when door is opened
- Automatic evaporation of defrost water
- 40 Kg/m³ density polyurethane insulation, zero ODP and GWP
- Digital temperature control, optimized defros, door open and high-temperature condensation alarms. Efficient management of energy consumption
- **Operating temperature from 15°C to 32°C ambient**



Exterior e interior negro o blanco, al mismo precio

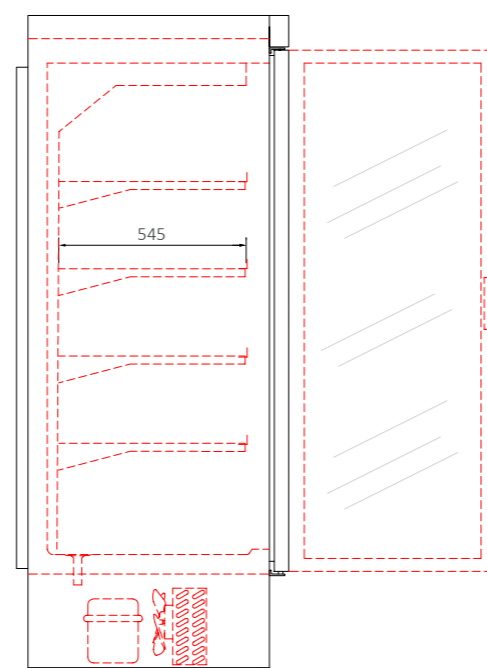
Black or white exterior same price

RVC-1002-BB

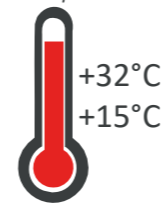
RVC-1002-BN

BB	ext. blanco + int. blanco	white ext + white int.	otras combinaciones,
BN	ext. blanco + int. negro	white ext. + black int.	consultar
NB	ext. negro + int. blanco	black ext. + white int.	ask for other
NN	ext. negro + int. negro	black ext. + black int.	combinations

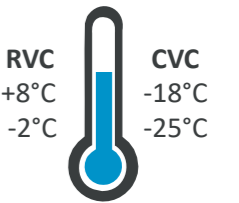
OPCIONES	OPTIONS	€
cerradura puerta de cristal	glass door lock	63 €
set 4 ruedas	set 4 wheels	112 €
set 6 ruedas	set 6 wheels	166 €
set 4 patas	set 4 legs	62 €
set 6 patas	set 6 legs	98 €
230V 60Hz / 115V 60Hz	230V 60Hz / 115V 60Hz	consultar
otro color exterior o interior	other exterior or interior color	consultar
paragolpes	bumpers	consultar



temp. ambiente
amb. temperature



Aislamiento
70 mm
isolation



CVC-2003-BB



RVC-751-NB

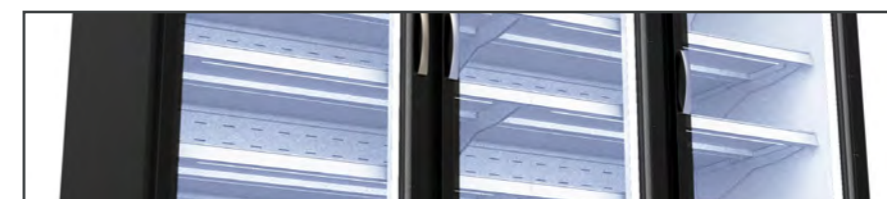
Con paragolpes y costados panorámicos opcionales
With optional bumper-bars and panoramic sides



RVC-2003-NB

Con estantes alambre opcionales
With optional wire shelves

Luces en estantes, opcional
Optional shelves lighting



Estantes alambre, opcional
Optional wiring shelves





EBR-751-NI	2.557 €
EBR-751-BI	2.557 €
EBC-751-NI	3.644 €
EBC-751-BI	3.644 €



EBR-1302-NI	3.663 €
EBR-1302-BI	3.663 €
EBC-1302-NI	5.228 €
EBC-1302-BI	5.228 €



EBR-2003-NI	4.770 €
EBR-2003-BI	4.770 €
EBC-2003-NI	6.814 €
EBC-2003-BI	6.814 €

mod.	rango range °C	largo length (mm)	alto height (mm)	fondo depth (mm)	estantes shelves	volumen capacity (L)	voltaje voltage	refrigerante refrigerant	potencia frig. frig. power W	potencia power W	CCE EEC 2019/2018 EN22044
EBR-751	-2°C +8°C	680	2055	735	4	505	230V-50Hz	R290	502	260	B
EBC-751	-20°C -15°C	680	2055	735	4	505	230V-50Hz	R290	606	560	D
EBR-1302	-2°C +8°C	1370	2055	735	8+4	1201	230V-50Hz	R290	845	396	C
EBC-1302	-20°C -15°C	1370	2055	735	8+4	1201	230V-50Hz	R290	907	902	D
EBR-2003	-2°C +8°C	2055	2055	735	12+6	1852	230V-50Hz	R290	1702	943	C
EBC-2003	-20°C -15°C	2055	2055	735	12+6	1852	230V-50Hz	R290	1814	1726	E

Características técnicas y constructivas sujetas a variación sin previo aviso.

- Exterior en acero plastificado blanco (BI) o negro (NI) al mismo precio
- Interior en acero inoxidable AISI-304, con aristas curvas y fondo inox embutido
- Puertas de apertura reversible (751), con sistema de cierre automático y burlete magnético (permanece abierta al superar los 90° de apertura)
- EBR: Doble cristal, EBC: Triple cristal
- Iluminación interior reforzada con doble tira de LEDs
- Estantes interiores REFORZADOS en acero plastificado, regulables en altura
- Reguladores de altura, ruedas o patas opcionales
- Cuadro de mandos y rejilla ventilación motor, desmontables
- Unidad condensadora ventilada
- Evaporador sistema tiro forzado, con recubrimiento epoxi anticorrosión
- Paro ventiladores tiro forzado al abrir la puerta
- Evaporación automática del agua de descarche
- Aislamiento de poliuretano inyectado, densidad 40 Kg/m³, cero efectos ODP y GWP
- Control digital de temperatura, descarches optimizados, alarma por puerta abierta y alta temperatura de condensación. Eficiente gestión del consumo de energía
- Temperatura de trabajo a 32° ambiente

We reserve the right to change specifications without prior notice.

- White (BI) or black (NI) plastic coated exterior, same price
- AISI-304 stainless steel interior, stamped bottom and rounded corners
- Doors with self closing system, blocked opening, magnetic gasket and possibility of changing the opening sense (751)
- EBR: Double glazed door, EBC: Triple glazed doors
- Double LEDs internal lighting
- REINFORCED shelves made of plasticized steel wire, height adjustable
- Height Adjustable knobs, castors or legs on demand
- Control panel and compressor ventilation grill, removable
- Fan assisted condenser unit
- Fan assisted evaporator, with epoxi anticorrosion coating
- Evaporator fan stops when door is opened
- Automatic evaporation of defrost water
- 40 Kg/m³ density polyurethane insulation, zero ODP and GWP
- Digital temperature control, optimized defrost, door open and high-temperature condensation alarms. Efficient management of energy consumption
- Operating temperature 32° ambient

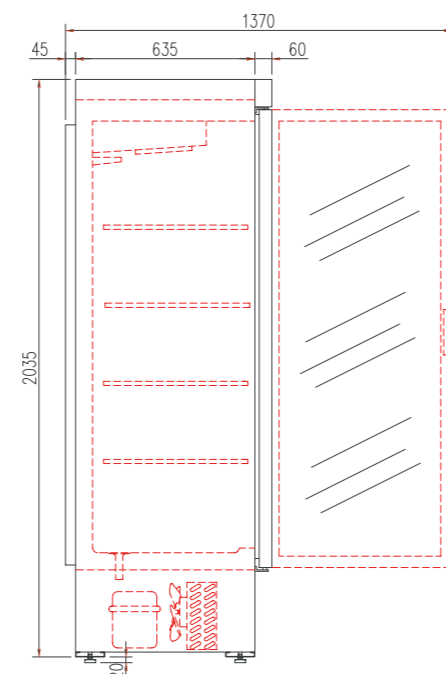


Exterior blanco o negro al mismo precio

Black or white exterior same price

EBR-751-BI EBR-751-NI

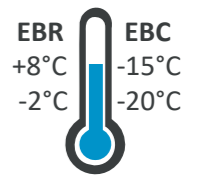
STANDARD	
BI	ext. blanco + int. inox white ext + SS interior
NI	ext. negro + int. inox black ext. + SS interior
ON DEMMAND	
BB	ext. blanco + int. blanco white ext + white interior
NN	ext. negro + int. negro black ext. + black interior
otras combinaciones, consultar ask for other combinations	



OPCIONES	OPTIONS	€
portaprecios	price tag holder	8 €
parrilla adicional	additional shelf	37 €
cerradura puerta de cristal	glass door lock	63 €
set 4 ruedas	set 4 wheels	112 €
set 6 ruedas	set 6 wheels	166 €
set 4 patas	set 4 legs	62 €
set 6 patas	set 6 legs	98 €
230V 60Hz / 115V 60Hz	230V 60Hz / 115V 60Hz	consultar
otro color exterior o interior	other exterior or interior color	consultar



EBC-1302-BB
Patas opcionales
Optional legs



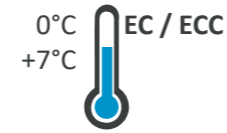
EBR-2003-NN
Interior negro, opcional
Optional black interior



CEVR-600-D-EA	1.779 €
CEVR-600-D-EI	2.261 €



CEVR-620-EA	1.499 €
CEVR-620-EI	2.203 €



ECVA-3	798 €
--------	-------



ECVA-400	896 €
----------	-------

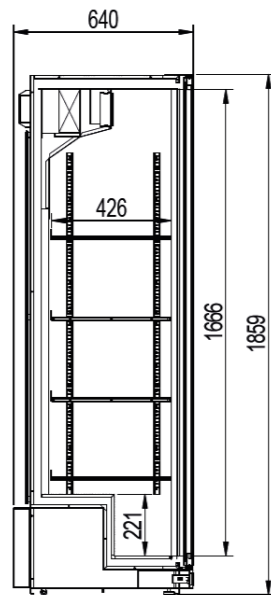
ref.	rango range	largo length (mm)	alto height (mm)	fondo depth (mm)	capacidad capacity (L)	potencia frig. frig. power (W)	consumo consumption (W)	tensión monofásica single phase voltage	clase climática climate class	refrigerante refrigerant
CEVR-600-EA/EI	0°C +7°C	600	1860	580	248	205	164	230V- 50Hz	CC2	R600a
CEVR-620-EA/EI	0°C +7°C	620	1880	578	348	236	189	230V- 50Hz	CC2	R600a

Características técnicas y constructivas sujetas a variación sin previo aviso.

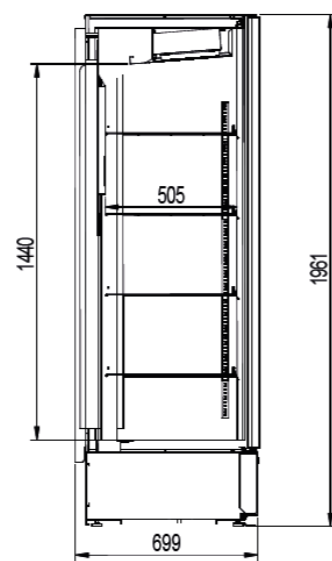
We reserve the right to change specifications without prior notice.

- EA** = Exterior e interior en color blanco
EI = Exterior en acero inoxidable, interior color blanco
- Control digital de temperatura y descarches
 - Iluminación interior LED
 - Unidad condensadora ventilada
 - Tensión monofásica 230V 50Hz, (Opcional 230V 60 Hz)
 - Aislamiento de poliuretano inyectado, densidad 40 Kg/m³, bajo GWP y cero efecto ODP
 - Diseñados para bebidas y productos envasados
 - Estantes de alambre de acero plastificado, regulables en altura
 - Compresor hermético alto par de arranque
 - Evaporador ventilado impreso en placa de aluminio
 - Evaporación automática del agua de descarche
 - Temperatura de funcionamiento K1(0+7°C) clase climática CC2(32°C 65%RH), según EN22044 y 4 para congelados

- EA** = Exterior and interior in white plastic-coated steel
EI = Exterior in stainless steel, interior in white plastic-coated steel
- Digital temperature control and defrost
 - Interior lighting LED
 - Ventilated condensing unit
 - Voltage 230V 50Hz, (Optional 230V 60 Hz)
 - Injected polyurethane insulation, density 40 Kg/m³, low GWP and zero ODP effect
 - Designed for beverages and packaged products
 - Shelves plastic coated steel wire, adjustable height
 - Hermetic compressor high starting torque
 - Ventilated evaporator printed on aluminum plate
 - Automatic evaporation of defrost water
 - Operating temperature K1 (0 + 7°C), climatic class CC2 (32°C 65% RH), according to EN22044 and 4 for freezer



CEVR-600



CEVR-620



ver pag. 18- see pag. 18

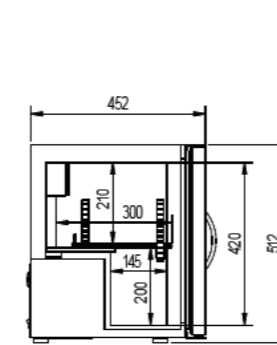
mod.	rango range °C	largo length (mm)	alto height (mm)	fondo depth (mm)	estantes shelves	capacidad capacity (L)	capacidad latas 33cl. 33 cl. cans capacity (Uds)	voltaje voltage	refrigerante refrigerant	potencia frig. frig. power W	potencia power W
ECVA-3	0°C +7°C	415	512	462	1	38	24	230V-50Hz	R600a	142	85
ECVA-400	0°C +7°C	450	740	495	2	69	45	230V-50Hz	R600a	156	99

Características técnicas y constructivas sujetas a variación sin previo aviso.

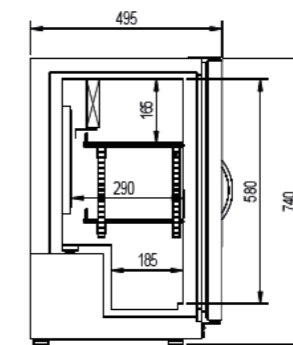
We reserve the right to change specifications without prior notice.

- BB** = Exterior e interior en acero plastificado blanco
NN = Exterior e interior en acero plastificado negro
- Diseñados para bebidas y productos envasados
 - Estantes de alambre de acero plastificado, regulables en altura
 - Compresor hermético alto par de arranque
 - Evaporador ventilado impreso en placa de aluminio
 - Control digital de temperatura y descarches
 - Iluminación interior vertical LED
 - Unidad condensadora estática
 - Aislamiento de poliuretano inyectado, densidad 40 Kg/m³, bajo GWP y cero efecto ODP
 - Evaporación automática del agua de descarche
 - Clase climática CC2(32°C 65%RH), según EN22044
 - Tensión monofásica 230V

- BB** = Exterior and interior in white plastic coated steel
NN = Exterior and interior in black plastic coated steel
- Designed for beverages and packaged products
 - Shelves plastic coated steel wire, adjustable height
 - Hermetic compressor high starting torque
 - Ventilated evaporator printed on aluminum plate
 - Digital temperature control and defrost
 - Vertical LED Interior lighting
 - Static condensing unit
 - Injected polyurethane insulation, density 40 Kg/m³, low GWP and zero ODP effect
 - Automatic evaporation of defrost water
 - Climatic class CC2 (32°C 65% RH), according to EN22044
 - Voltage 230V 50Hz (option 230V 60Hz)



EC-3



EC-400



ver pag. 18- see pag. 18

0°C
+7°C

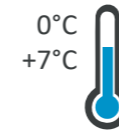
CEVR-440 1.767 €

CEVR-440-C 1.825 €

-16°C
-18°C

CEVRF-440 2.006 €

CEVRF-440-C 2.064 €

0°C
+7°C

CEVR-370 1.191 €

CEVR-370-C 1.234 €



CEVR-750 1.691 €

CEVR-750-C 1.737 €

mod.	rango range °C	largo length (mm)	alto height (mm)	fondo depth (mm)	estantes shelves	volumen bruto gross volume (L)	capacidad latas 33cl. 33 cl. cans capacity (Uds)	voltaje voltage	refrigerante refrigerant	potencia frig. frig. power W	potencia power W
CEVR-440	0°C +7°C	437	1826	510	4	219	250	230V-50Hz	R600a	205	164
CEVR-440-C	0°C +7°C	437	1967	510	4	219	250	230V-50Hz	R600a	205	168
CEVRF-440	-18°C -16°C	437	1826	510	6	219	-	230V-50Hz	R290	385	219
CEVRF-440-C	-18°C -16°C	437	1967	510	6	219	-	230V-50Hz	R290	385	219

Características técnicas y constructivas sujetas a variación sin previo aviso.

We reserve the right to change specifications without prior notice.

- **BB** = Exterior e interior en acero plastificado blanco
- **NN** = Exterior e interior en acero plastificado negro
- Control digital de temperatura y descarches
- Iluminación interior LED
- Unidad condensadora ventilada
- Tensión monofásica 230V 50Hz
- Aislamiento de poliuretano inyectado, densidad 40 Kg/m³, bajo GWP y cero efecto ODP

CEVR / CEVR-C

- Diseñados para bebidas y productos envasados
- Estantes de alambre de acero plastificado, regulables en altura
- Compresor hermético alto par de arranque
- Evaporador ventilado impreso en placa de aluminio
- Evaporación automática del agua de descarche
- Clase climática CC2(32°C 65%HR), según EN22044

CEVRF / CEVRF-C

- Diseñado para conservar producto congelado
- Estantes fijos (evaporadores estáticos)
- Unidad condensadora libre de mantenimiento
- Clase climática CC2(32°C 65%HR), según EN22044

- **BB** = Exterior and interior in white plastic coated steel
- **NN** = Exterior and interior in black plastic coated steel
- Digital temperature control and defrost
- Interior lighting LED
- Ventilated condensing unit
- Voltage 230V 50Hz
- Injected polyurethane insulation, density 40 Kg/m³, low GWP and zero ODP effect

CEVR / CEVR-C

- Designed for beverages and packaged products
- Shelves plastic coated steel wire, adjustable height
- Hermetic compressor high starting torque
- Ventilated evaporator printed on aluminum plate
- Automatic evaporation of defrost water
- Climatic class CC2 (32°C 65% RH), according to EN22044

CEVRF / CEVRF-C

- Designed to preserve frozen product
- Fixed shelves (static evaporators)
- Maintenance-free condensing unit
- Climatic class CC2 (32°C 65% RH), according to EN22044

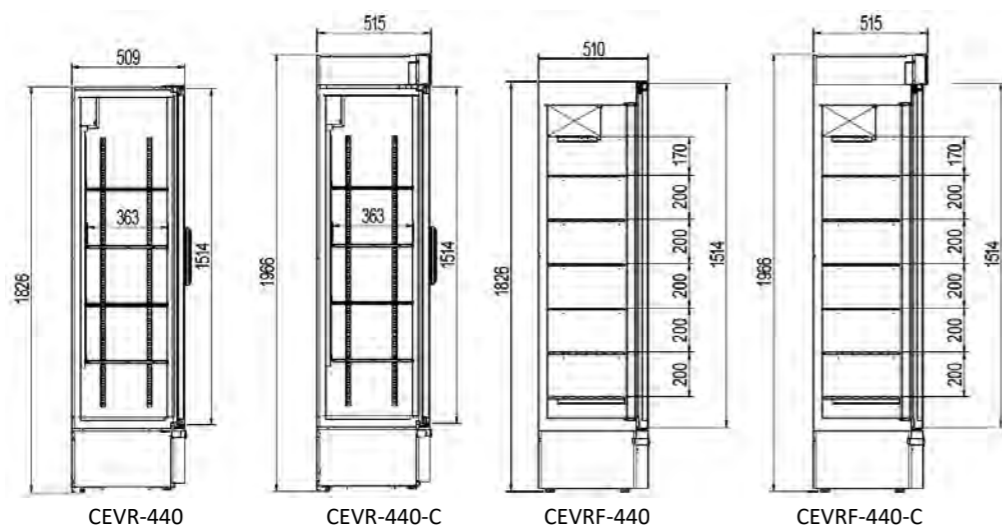
mod.	rango range °C	largo length (mm)	alto height (mm)	fondo depth (mm)	estantes shelves	volumen bruto gross volume (L)	capacidad latas 33cl. 33 cl. cans capacity (Uds)	voltaje voltage	refrigerante refrigerant	potencia frig. frig. power W	potencia power W
CEVR-370	0°C +7°C	370	1826	400	4	132	120	230V-50Hz	R600a	205	164
CEVR-370-C	0°C +7°C	370	1967	400	4	132	120	230V-50Hz	R600a	205	168
CEVR-750	0°C +7°C	750	1826	510	4	500	412	230V-50Hz	R600a	215	188
CEVR-750-C	0°C +7°C	750	1967	510	4	500	412	230V-50Hz	R600a	215	198

Características técnicas y constructivas sujetas a variación sin previo aviso.

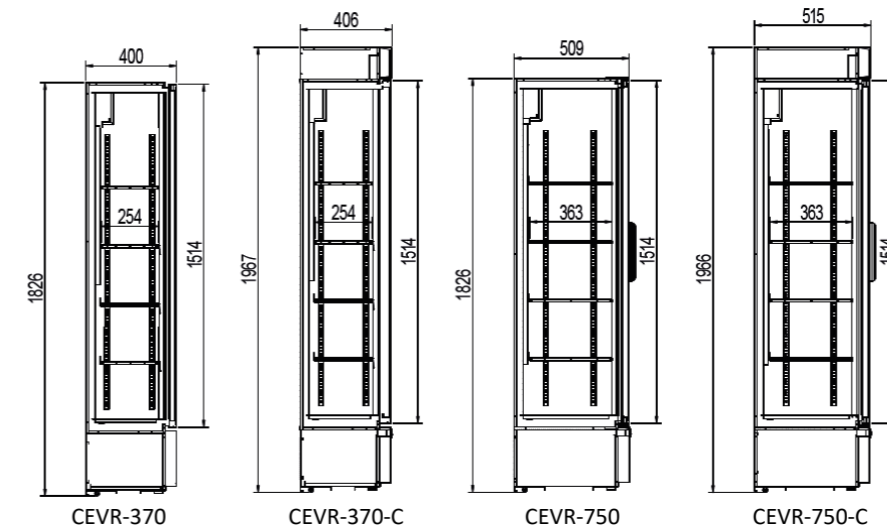
We reserve the right to change specifications without prior notice.

- **BB** = Exterior e interior en acero plastificado blanco
- **NN** = Exterior e interior en acero plastificado negro
- Diseñados para bebidas y productos envasados
- Estantes de alambre de acero plastificado, regulables en altura
- Compresor hermético alto par de arranque
- Evaporador ventilado impreso en placa de aluminio
- Control digital de temperatura y descarches
- Iluminación interior LED
- Unidad condensadora ventilada
- Aislamiento de poliuretano inyectado, densidad 40 Kg/m³, bajo GWP y cero efecto ODP
- Evaporación automática del agua de descarche
- Temperatura de funcionamiento K1(0+7°C), clase climática CC2(32°C65%HR.), según EN22044
- Tensión monofásica 230V 50Hz (Opcional 230V 60 Hz)

- **BB** = Exterior and interior in white plastic coated steel
- **NN** = Exterior and interior in black plastic coated steel
- Designed for beverages and packaged products
- Shelves plastic coated steel wire, adjustable height
- Hermetic compressor high starting torque
- Ventilated evaporator printed on aluminum plate
- Digital temperature control and defrost
- Interior lighting LED
- Ventilated condensing unit
- Injected polyurethane insulation, density 40 Kg/m³, low GWP and zero ODP effect
- Automatic evaporation of defrost water
- Operating temperature K1 (0 + 7°C), climatic class CC2 (32°C 65%RH), according to EN22044
- Voltage 230V 50Hz, (Optional 230V 60 Hz)



ver pag. 18- see pag. 18



ver pag. 18- see pag. 18

0°C
+7°C
CEVR

CEVR-600-D 1.801 €

-16°C
-18°C
CEVRF

CEVRF-600-D 2.373 €

0°C
+7°C
CEVR

CEVR-620 1.543 €



CEVR-620-C 1.568 €

-16°C
-18°C
CEVRF

CEVRF-620 2.216 €

mod.	rango range °C	largo length (mm)	alto height (mm)	fondo depth (mm)	estantes shelves	capacidad capacity (L)	capacidad latas 33cl. 33 cl. cans capacity (Uds)	voltaje voltage	refrigerante refrigerant	potencia frig. frig. power W	potencia power W
CEVR-620	0°C +7°C	600	1860	580	7	248	378	230V-50Hz	R600a	205	164
CEVRF-620	-16°C -18°C	600	1860	580	6	248	-	230V-50Hz	R290	385	550

mod.	rango range °C	largo length (mm)	alto height (mm)	fondo depth (mm)	estantes shelves	capacidad capacity (L)	capacidad latas 33cl. 33 cl. cans capacity (Uds)	voltaje voltage	refrigerante refrigerant	potencia frig. frig. power W	potencia power W
CEVR-620	0°C +7°C	620	1885	578	4	348	399	230V-50Hz	R600a	236	189
CEVR-620-C	0°C +7°C	620	1970	578	4	348	399	230V-50Hz	R600a	236	189
CEVRF-620	-16°C -18°C	620	1885	578	6	348	-	230V-50Hz	R290	231	233

Características técnicas y constructivas sujetas a variación sin previo aviso.

We reserve the right to change specifications without prior notice.

- **BB** = Exterior e interior en acero plastificado blanco
- **NN** = Exterior e interior en acero plastificado negro
- **I** = Exterior Inox, interior acero plastificado blanco
- Control digital de temperatura y descarches
- Iluminación interior LED
- Unidad condensadora libre de mantenimiento
- Tensión monofásica 230V 50Hz, (Opcional 230V 60 Hz)
- Aislamiento de poliuretano inyectado, densidad 40 Kg/m³, bajo GWP y cero efecto ODP

- **BB** = Exterior and interior in white plastic coated steel
- **NN** = Exterior and interior in black plastic coated steel
- **I** = Stainless steel exterior, white plastified steel interior
- Digital temperature control and defrost
- Interior lighting LED
- Maintenance-free condensing unit
- Voltage 230V 50Hz, (Optional 230V 60 Hz)
- Injected polyurethane insulation, density 40 Kg/m³, low GWP and zero ODP effect

CEVR

- Diseñados para bebidas y productos envasados
- Estantes de alambre de acero plastificado, regulables en altura
- Compresor hermético alto par de arranque
- Evaporador ventilado impreso en placa de aluminio
- Evaporación automática del agua de descarche
- Clase climática CC2(32°C 65%RH), según EN22044

CEVR

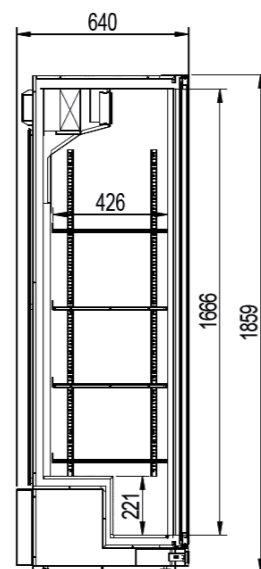
- Designed for beverages and packaged products
- Shelves plastic coated steel wire, adjustable height
- Hermetic compressor high starting torque
- Ventilated evaporator printed on aluminum plate
- Automatic evaporation of defrost water
- Climatic class CC2 (32°C 65% RH), according to EN22044

CEVRF

- Diseñado para conservar producto congelado
- Estantes fijos (evaporadores estáticos)
- Clase climática 4(30°C, 55%HR)

CEVRF

- Designed to preserve frozen product
- Fixed shelves (static evaporators)
- Climatic class 4 (30°C, 55%HR)



ver pag. 18- see pag. 18

Características técnicas y constructivas sujetas a variación sin previo aviso.

We reserve the right to change specifications without prior notice.

- **BB** = Exterior e interior en acero plastificado blanco
- **NN** = Exterior e interior en acero plastificado negro
- Control digital de temperatura y descarches
- Iluminación interior LED
- Unidad condensadora libre de mantenimiento
- Tensión monofásica 230V 50Hz, (Opcional 230V 60 Hz)
- Aislamiento de poliuretano inyectado, densidad 40 Kg/m³, bajo GWP y cero efecto ODP

- **BB** = Exterior and interior in white plastic coated steel
- **NN** = Exterior and interior in black plastic coated steel
- Digital temperature control and defrost
- Interior lighting LED
- Maintenance-free condensing unit
- Voltage 230V 50Hz, (Optional 230V 60 Hz)
- Injected polyurethane insulation, density 40 Kg/m³, low GWP and zero ODP effect

CEVR

- Diseñados para bebidas y productos envasados
- Estantes de alambre de acero plastificado, regulables en altura
- Compresor hermético alto par de arranque
- Evaporador ventilado impreso en placa de aluminio
- Evaporación automática del agua de descarche
- Clase climática CC2(32°C 65%RH), según EN22044

CEVR

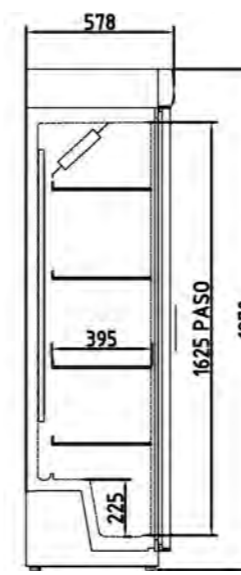
- Designed for beverages and packaged products
- Shelves plastic coated steel wire, adjustable height
- Hermetic compressor high starting torque
- Ventilated evaporator printed on aluminum plate
- Automatic evaporation of defrost water
- Climatic class CC2 (32°C 65% RH), according to EN22044

CEVRF

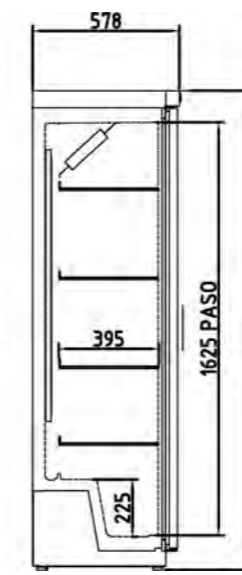
- Diseñado para conservar producto congelado
- Estantes fijos (evaporadores estáticos)
- Clase climática 4(30°C, 55%HR)

CEVRF

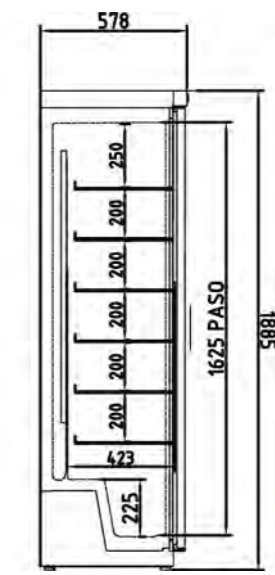
- Designed to preserve frozen product
- Fixed shelves (static evaporators)
- Climatic class 4 (30°C, 55%HR)



CEVR-620-C



CEVR-620



CEVRF-620



ver pag. 18- see pag. 18



CARPA-125 3.335 € CAGPA-125 3.335 € CARA-125 3.966 € CARPAC-125 4.832 € CARAC-125 5.434 €

mod.	rango range °C	largo length (mm)	alto height (mm)	fondo depth (mm)	estantes shelves	volumen bruto gross volume (L)	voltaje voltage	refrigerante refrigerant	potencia frig. frig. power W	potencia power W
CARPA-125	-1°C +5°C	1250	2040	700	8	1000	230V-50Hz	R290	851	671
CAGPA-125	-1°C +5°C	1250	2040	700	8	1000	230V-50Hz	R290	851	671
CARA-125	-1°C +5°C	1250	1935	700	8	1000	230V-50Hz	R290	543	534
CARPAC-125	-18°C -16°C	1250	1826	700	8	669	230V-50Hz	R290	833	828
CARAC-125	-18°C -16°C	1250	1967	700	8	669	230V-50Hz	R290	833	828

Características técnicas y constructivas sujetas a variación sin previo aviso.

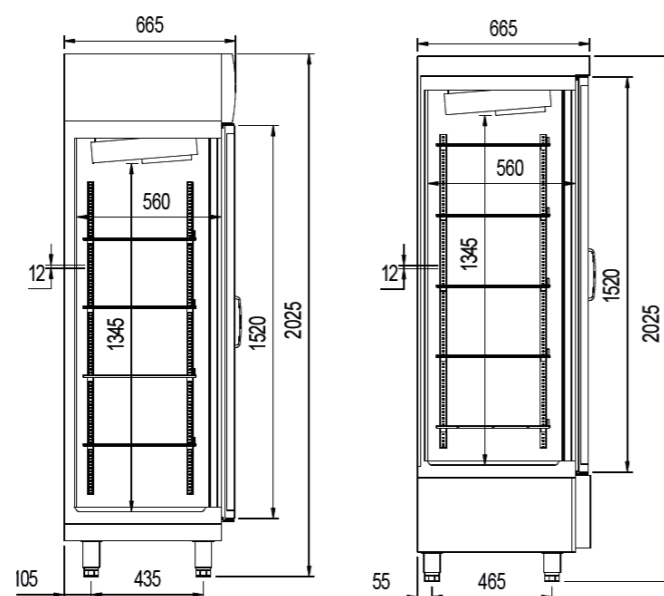
We reserve the right to change specifications without prior notice.

- **BB** = Exterior e interior en acero plastificado blanco
- **NN** = Exterior e interior en acero plastificado negro
- Estantes de acero plastificado
- Puertas batientes de aluminio con sistema de cierre automático y burlete magnético
- Evaporador ventilado pintado en con recubrimiento anticorrosión
- Estantes regulables en altura, de alambre para CAGPA y CARPA, y estantes de chapa planas en CARA /CARAC
- Desescarche natural para modelos refrigeración, desescarche por resistencias para modelos mantenimiento congelados
- Bandeja de evaporación automática
- Control electrónico
- Iluminación LED 24v 6500k en montantes
- Temperatura de producto, según EN-ISO-23953

- a. M1: -1°+5°C, apropiado para bebidas, lácteos, delis y embutidos (modelos CARA, CARPA, CAGPA)
- b. L1: -15°-18°C, apropiado para producto congelado (modelos CARAC, CARPAC)
- Clase climática 3 (25°C, 60 H.R.)

- **BB** = Exterior and interior in white plastic coated steel
- **NN** = Exterior and interior in black plastic coated steel
- Plastic-coated steel wire shelves, supply of 8 units (ARPA /AGPA models)
- Flat plastic-coated steel shelves, supply of 8 units (ARA models)
- Aluminum swing doors with automatic closing system and magnetic gaskets
- Ventilated evaporator painted in with anti-corrosion coating
- Height-adjustable wire shelves for CAGPA and CARPA, and flat sheet metal shelves for CARA/CARAC
- Natural defrost for refrigeration models, defrost by resistances for frozen maintenance models
- Automatic evaporation tray
- Electronic control
- 24v 6500k LED lighting on collums
- Product temperature, according to EN-ISO-23953:

- a. M1: -1°+5°C, suitable for beverages, dairy products, delis and sausages (CARA, CARPA, CAGPA models)
- b. L1: -15°-18°C, appropriate for frozen product (CARAC, CARPAC, models)
- Climate class 3 (25°C, 60 H.R.)



ver pag. 18- see pag. 18



SD-100-I 2.132 €



SD-150-I 2.445 €

mod.	rango range °C	largo length (mm)	alto height (mm)	fondo depth (mm)	potencia frig. frig. power (W)	consumo consumption (W)	capacidad capacity (L)	voltaje voltage	refrigerante refrigerant
SD-100	+12°C +16°C	1010	800	545	502	230	63	230V-50Hz	R-290
SD-150	+10°C +16°C	1500	800	545	502	245	85	230V-50Hz	R-290

Características técnicas y constructivas sujetas a variación sin previo aviso.

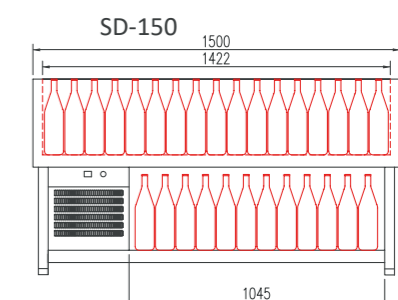
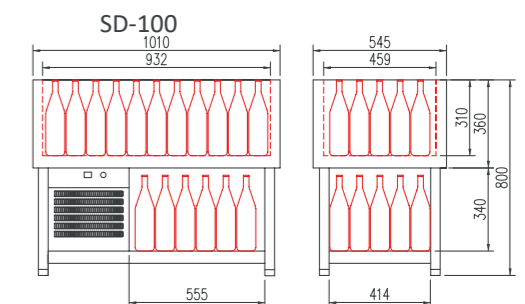
- Exterior e interior en acero inox AISI-304
- Cuba interior, incorpora llave de paso para vaciado del agua
- Estante inferior para almacenamiento de botellas
- Patas regulables inox AISI-304
- Evaporador por placa fría
- Enfriamiento por baño en agua fría
- Unidad condensadora ventilada
- Aislamiento de poliuretano inyectado, densidad 40 Kg/m³, cero efectos ODP y GWP
- Control digital de temperatura, alarma por alta temperatura de condensación. Eficiente gestión del consumo de energía
- Temperatura de trabajo 32°C ambiente

We reserve the right to change specifications without prior notice.

- AISI-304 stainless steel exterior and interior
- Drain tap
- Bottom shelf for storage of bottles
- AISI -304 adjustable legs
- Cold plate evaporator
- Cold water bath system
- Fan assisted condenser unit
- 40 Kg/m³ density polyurethane insulation, zero ODP and GWP
- Digital temperature control, high-temperature condensation alarm. Efficient management of energy consumption
- Operating temperature 32°C ambient



SD-100





B-100	3.805 €	B-150	4.552 €	B-200	5.228 €	EB-100	4.147 €	EB-150	5.033 €	EB-200	5.855 €
BV-100	4.035 €	BV-150	4.919 €	BV-200	5.714 €	EBV-100	4.397 €	EBV-150	5.426 €	EBV-200	6.354 €

mod.	rango range °C	largo length (mm)	alto height (mm)	fondo depth (mm)	capacidad barriles kegs capacity	puertas inox inox doors	puertas cristal glass doors	voltaje voltage	refrigerante refrigerant	potencia frig. frig. power W	potencia power W
B/BV-100	+5°C +8°C	1100	975	600	2	2	0	230V-50Hz	R290	502	216
B/BV-150	+5°C +8°C	1600	975	600	3	3	0	230V-50Hz	R290	502	216
B/BV-200	+5°C +8°C	2120	975	600	4	4	0	230V-50Hz	R290	502	216
EB/EBV-100	+5°C +8°C	1100	975	600	2	0	2	230V-50Hz	R290	502	226
EB/EBV-150	+5°C +8°C	1600	975	600	3	0	3	230V-50Hz	R290	502	231
EB/EBV-200	+5°C +8°C	2120	975	600	4	0	4	230V-50Hz	R290	502	246

mod	puerta ciega blind door	puerta cristal + LEDs glass door + LEDs	respaldo ciego blind rear side	respaldo cristal + LEDs glass rear side + LEDs
B	X		X	
BV	X			X
EB		X	X	
EBV		X		X



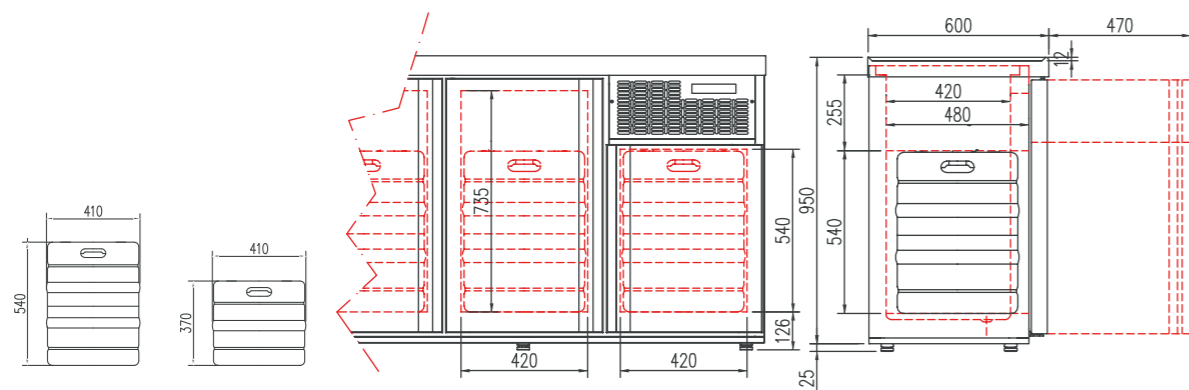
EBV-150 Respaldo de cristal Double glazed rear side

Características técnicas y constructivas sujetas a variación sin previo aviso.

- Exterior en acero inox AISI-304, excepto el respaldo
- Interior en acero inox AISI-304, con aristas curvas y fondo embutido
- Refuerzo para apoyo y deslizado de los barriles de 50 o 30 litros
- Puertas de apertura reversible, con sistema de cierre automático y burlete magnético (permanece abierta al superar los 90° de apertura)
- Chasis en tubo de acero inox y patas regulables
- Evaporador sistema tiro forzado, con recubrimiento epoxi anticorrosión
- Aislamiento de poliuretano inyectado, densidad 40 Kg/m³, cero efectos ODP y GWP
- Control digital de temperatura, descarches optimizados, alarma por alta temperatura de condensación. Eficiente gestión del consumo de energía
- Temperatura de trabajo a 32°C ambiente

We reserve the right to change specifications without prior notice.

- AISI-304 stainless steel exterior, rear side galvanized panel
- AISI-304 stainless steel interior, stamped bottom and rounded corners
- Reinforced base to drop and slide the barrels (50 or 30 liters)
- Doors with self closing system, blocked opening, magnetic gasket and possibility of changing the opening sense
- Worktop in stainless steel AISI-304 with drip perimeter
- AISI -304 base and legs
- Fan assisted evaporator, with epoxi anticorrosion coating.
- 40 Kg/m³ density polyurethane insulation, zero ODP and GWP
- Digital temperature control, optimized defrost, high-temperature condensation alarm. Efficient management of energy consumption
- Operating temperature, 32°C ambient



BP-120	2.882 €	BP-170	3.621 €	BP-220	4.264 €	EBP-120	3.208 €	EBP-170	4.076 €	EBP-220	4.860 €
BVP-120	3.122 €	BVP-170	3.987 €	BVP-220	4.749 €	EBVP-120	3.448 €	EBVP-170	4.470 €	EBVP-220	5.369 €

mod.	rango range °C	largo length (mm)	alto height (mm)	fondo depth (mm)	capacidad barriles kegs capacity	puertas inox inox doors	puertas cristal glass doors	voltaje voltage	potencia frig. frig. power W
BP/BVP-120	+5°C +8°C	1195	975	600	2	2	0	230V-50Hz	502
BP/BVP-170	+5°C +8°C	1720	975	600	3	3	0	230V-50Hz	502
BP/BVP-220	+5°C +8°C	2245	975	600	4	4	0	230V-50Hz	845
EBP-EBPV-120	+5°C +8°C	1195	975	600	2	0	2	230V-50Hz	502
EBP-EBPV-170	+5°C +8°C	1720	975	600	3	0	3	230V-50Hz	502
EBP-EBPV-220	+5°C +8°C	2245	975	600	4	0	4	230V-50Hz	845

mod	puerta ciega blind door	puerta cristal + LEDs glass door + LEDs	respaldo ciego blind rear side	respaldo cristal + LEDs glass rear side + LEDs
BP	X		X	
BVP	X			X
EBP		X	X	
EBVP		X		X



EBVP-170 Respaldo de cristal Double glazed rear side

Características técnicas y constructivas sujetas a variación sin previo aviso.

- Exterior en acero inox AISI-304, excepto el respaldo
- Interior en acero inox AISI-304, con aristas curvas y fondo embutido
- Refuerzo para apoyo y deslizado de los barriles de 50 o 30 litros
- Puertas de apertura reversible, con sistema de cierre automático y burlete magnético (permanece abierta al superar los 90° de apertura)
- Encimera de acero inox AISI-304 con perímetro vierte-aguas
- Chasis en tubo de acero inox y patas regulables
- Evaporador sistema tiro forzado, con recubrimiento epoxi anticorrosión
- Aislamiento de poliuretano inyectado, densidad 40 Kg/m³, cero efectos ODP y GWP
- Control digital de temperatura, descarches optimizados, alarma por alta temperatura de condensación (opcional). Eficiente gestión del consumo de energía
- Unidad condensadora **NO INCLUIDA**, refrigerante recomendado R290
- Control de expansión de refrigerante **NO INCLUIDO**
- Rendimiento del evaporador con Δt=12°C
- Temperatura de trabajo a 32°C ambiente

We reserve the right to change specifications without prior notice.

- AISI-304 stainless steel exterior, rear side galvanized panel
- AISI-304 stainless steel interior, stamped bottom and rounded corners
- Reinforced base to drop and slide the barrels (50 or 30 liters)
- Doors with self closing system, blocked opening, magnetic gasket and possibility of changing the opening sense
- Worktop in stainless steel AISI-304 with drip perimeter
- AISI -304 base and legs
- Fan assisted evaporator, with epoxi anticorrosion coating.
- 40 Kg/m³ density polyurethane insulation, zero ODP and GWP
- Digital temperature control, optimized defrost, high-temperature condensation alarm. Efficient management of energy consumption
- Condenser unit **NOT INCLUDED**, recommended refrigerant R290
- Refrigerant expansion control, **NOT INCLUDED**
- Performance of the evaporator with Δt = 12°C
- Operating temperature, 32°C ambient

