



CORECO

S-line

Mesas 600 - 600 refrigerated table

Pag. 204-205 Mesa fría SNACK, refrigeración y congelados
Chiller and freezer SNACK refrigerated counter

Pag. 206-207 Mesa fría SNACK frente mostrador, refrigeración
Chiller back bar SNACK counter

Pag. 208-209 Estantería y mesa cafetera FRENTE-MOSTRADOR SNACK
SNACK BACK BAR counter and coffee table

Mesas 700 - 700 refrigerated table

Pag. 210-211 Mesa fría GN1/1 bajo-mostrador, refrigeración y congelados
Chiller and freezer GN 1/1 counter

Armarios SNACK - SNACK Cabinets

Pag. 212-213 Armario SNACK refrigeración y congelados
Chiller and freezer SNACK cabinet

Pag. 214-215 Armario SNACK puerta de cristal refrigeración
Chiller glass door SNACK cabinet

Armarios GN 2/1 - GN 2/1 Cabinets

Pag. 215-217 Armario GN 2/1 refrigeración y congelados costados embutidos
Press-formed Chiller and freezer GN 2/1 cabinet

Pag. 218-219 Armario GN 2/1 puerta de cristal refrigeración y congelados
Chiller and freezer glass door GN 2/1 cabinet

Armarios FIT

Pag. 220 Armario GN FIT
SNACK FIT cabinet

Pag. 221 Armario SNACK FIT
GN FIT cabinet

ABATIDORES - Blast chillers & freezers

Pag. 222-223 Abatidores 3, 5 y 7 niveles
3, 5 and 7 levels blast chillers

Vitrinas - Serveover counter

Pag. 224-231 Vitrina expositora
Serve over counter





TSR-150-S 2.087 €
TSC-150-S 2.534 €

TSR-200-S 2.427 €
TSC-200-S 2.956 €

TSR-250-S 2.882 €

TSRV-150-S 2.203 €

TSRV-200-S 2.639 €

TSRV-250-S 3.171 €

TSR: Incremento precio por cambio de puerta a cajonera **doble**, desmontable sobre guías inox telescópicas **485 €**
TSR: Increase of price by changing door to double drawers set, detachable telescopic SS runners

Cajones sólo modelos -2°C +8°C - Drawers only for -2°C +8°C

mod.	rango range °C	largo length (mm)	alto height (mm)	fondo depth (mm)	estantes shelves	volumen capacity (L)	voltaje voltage	refrigerante refrigerant	potencia frig. frig. power W	potencia power W	CCE EEC 2015/1094 EN16825	clase climate 2015/1094 EN16825
TSR-150-S	-2°C +8°C	1495	850	600	2	245	230V-50Hz	R290	502	235	B	5 40°C 40%
TSR-200-S	-2°C +8°C	2020	850	600	3	380	230V-50Hz	R290	502	238	C	5 40°C 40%
TSR-250-S	-2°C +8°C	2545	850	600	4	516	230V-50Hz	R290	845	379	C	5 40°C 40%
TSRV-150-S	-2°C +8°C	1495	850	600	2	245	230V-50Hz	R290	502	244	C	5 40°C 40%
TSRV-200-S	-2°C +8°C	2020	850	600	3	380	230V-50Hz	R290	502	251	C	5 40°C 40%
TSRV-250-S	-2°C +8°C	2545	850	600	4	516	230V-50Hz	R290	845	397	D	5 40°C 40%
TSC-150-S	-20°C -15°C	1495	850	600	2	245	230V-50Hz	R290	606	535	-	5 40°C 40%
TSC-200-S	-20°C -15°C	2020	850	600	3	380	230V-50Hz	R290	606	556	-	4 30°C 55%

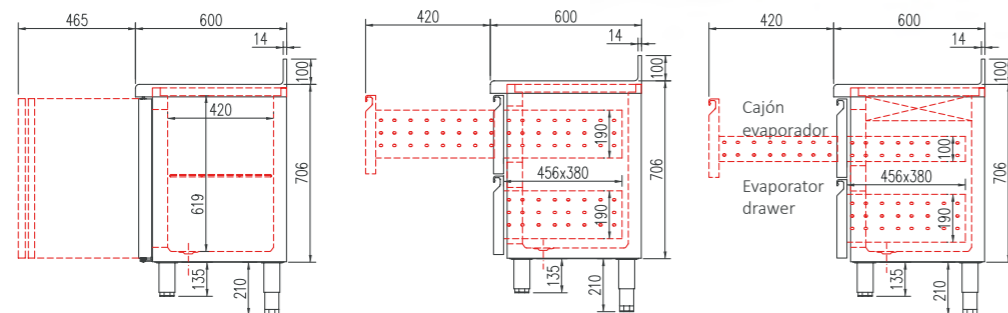
características técnicas y constructivas sujetas a variación sin previo aviso

- Exterior en acero inox, excepto respaldo y fondo
- Interior en acero inox, con aristas curvas y fondo embutido
- Puertas de apertura reversible, con sistema de cierre automático y burlete magnético (permanece abierta al superar los 90° de apertura)
- **TSRV:** puerta doble cristal + LEDs
- Encimera de acero inox AISI-304 con frente recto y peto sanitario de 100 mm
- Estantes interiores de alambre en acero plastificado, regulables en altura
- Pies en tubo de acero inox ajustables en altura 135- 210 mm
- Unidad condensadora ventilada y extraíble
- Evaporador sistema tiro forzado, con recubrimiento epoxi anticorrosión
- Evaporación automática del agua de descarche
- Aislamiento de poliuretano inyectado, densidad 40 Kg/m³, cero efectos ODP y GWP
- Control digital de temperatura, descarches optimizados, alarma por alta temperatura de condensación. Eficiente gestión del consumo de energía
- Temperatura de trabajo: **TRS** 40°C ambiente
TSC/TSRV 32°C ambiente

we reserve the right to change specifications without prior notice

- Stainless steel exterior, except the rear side and base
- Stainless steel interior, rounded corners and stamped bottom
- Doors with self closing system, blocked opening, magnetic gasket and possibility of changing the opening sense
- **TSRV:** double glazed door + LEDs lighting
- Worktop, with 90° front 100 mm sanitary upstand
- Shelves made of plasticized steel wire, height adjustable
- Stainless steel adjustable legs, 135 to 210 mm
- Removable and fan assisted condenser unit
- Fan assisted evaporator, with epoxi anticorrosion coating.
- Automatic evaporation of defrost water
- 40 Kg/m³ density polyurethane insulation, zero ODP and GWP
- Digital temperature control, optimized defrost, high-temperature condensation alarm. Efficient management of energy consumption
- Operating temperature: **TRS** 40°C ambient
TSC/TSRV 32°C ambient

OPCIONES	OPTIONS	€
parrilla adicional + soportes	extra shelf + supports	38 €
set 4 ruedas	set 4 wheels	112 €
set 6 ruedas	set 6 wheels	166 €
encimera sin peto	worktop without splash-back	consultar
230V 60Hz / 115V 60Hz	230V 60Hz / 115V 60Hz	consultar
APPCC	HACCP	consultar
evaporador entre puertas	evaporator between the doors	191 €



TSRV-150-S



TSR-200-S



TSR-200-S con cajones opcionales with extra drawers



mod.	rango range °C	largo length (mm)	alto height (mm)	fondo depth (mm)	estantes shelves	volumen capacity (L)	voltaje voltage	refrigerante refrigerant	potencia frig. frig. power W	potencia power W	CCE EEC 2015/1094 EN16825	clase climate 2015/1094 EN16825
FSR-150-S	-2°C +8°C	1495	1040	600	4	325	230V-50Hz	R290	502	235	B	5 40°C 40%
FSR-200-S	-2°C +8°C	2020	1040	600	6	504	230V-50Hz	R290	502	238	B	5 40°C 40%
FSR-250-S	-2°C +8°C	2545	1040	600	8	684	230V-50Hz	R290	845	379	C	5 40°C 40%
FSRV-150-S	-2°C +8°C	1495	1040	600	4	325	230V-50Hz	R290	502	247	C	5 40°C 40%
FSRV-200-S	-2°C +8°C	2020	1040	600	6	504	230V-50Hz	R290	502	253	C	5 40°C 40%
FSRV-250-S	-2°C +8°C	2545	1040	600	8	684	230V-50Hz	R290	845	397	D	5 40°C 40%

características técnicas y constructivas sujetas a variación sin previo aviso

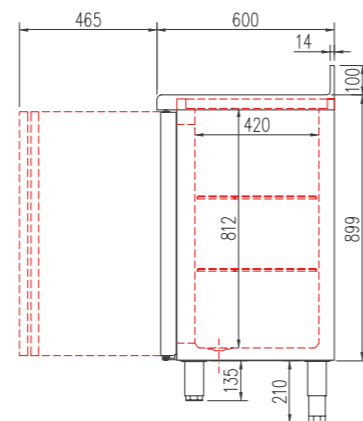
- Exterior en acero inox, excepto respaldo y fondo
- Interior en acero inox, con aristas curvas y fondo embutido
- Puertas de apertura reversible, con sistema de cierre automático y burlete magnético (permanece abierta al superar los 90° de apertura)
- **FSRV**: doble cristal + LEDs
- Cajón neutro en el hueco motor
- Encimera de acero inox AISI-304 con frente recto y peto sanitario de 100 mm
- Estantes interiores de alambre en acero plastificado, regulables en altura
- Pies en tubo de acero inox ajustables en altura 135- 210 mm
- Unidad condensadora ventilada y extraíble
- Evaporador sistema tiro forzado, con recubrimiento epoxi anticorrosión
- Evaporación automática del agua de descarche
- Aislamiento de poliuretano inyectado, densidad 40 Kg/m³, cero efectos ODP y GWP
- Control digital de temperatura, descarches optimizados, alarma por alta temperatura de condensación. Eficiente gestión del consumo de energía
- Temperatura de trabajo: **FSR** 40°C ambiente
FSRV 32°C ambiente

we reserve the right to change specifications without prior notice

- *Stainless steel exterior, except the rear side and base*
- *Stainless steel interior, rounded corners and stamped bottom*
- *Doors with self closing system, blocked opening, magnetic gasket and possibility of changing the opening sense*
- *FSRV: double galzed door + LEDs lighting*
- *Neutral drawer over the condenser unit*
- *Worktop, with 90° font 100 mm sanitary upstand*
- *Shelves made of plasticized steel wire, height adjustable*
- *Stainless steel adjustable legs, 135 to 210 mm*
- *Removable and fan assisted condenser unit*
- *Fan assisted evaporator, with epoxi anticorrosion coating.*
- *Automatic evaporation of defrost water*
- *40 Kg/m³ density polyurethane insulation, zero ODP and GWP*
- *Digital temperature control, optimized defrost, high-temperature condensation alarm. Efficient management of energy consumption*
- *Operating temperature: FSR 40°C ambiente
FSRV 32°C ambiente*



OPCIONES	OPTIONS	€
cambio cajón a tolva café	drawer to coffee hopper	140 €
parrilla adicional + soportes	extra shelf + supports	38 €
set 4 ruedas	set 4 wheels	112 €
set 6 ruedas	set 6 wheels	166 €
encimera sin peto	worktop without splash-back	consultar
230V 60Hz / 115V 60Hz	230V 60Hz / 115V 60Hz	consultar
APPCC	HACCP	consultar
evaporador entre puertas	evaporator between the doors	191 €





MC-100	897 €
MC-100-2	993 €



MC-150	1.061 €
MC-150-2	1.176 €



MC-200	1.293 €
MC-200-2	1.423 €



EFM60-100	673 €
EFM60-100-2	712 €
EFM35-100	529 €
EFM35-100-2	600 €



EFM60-150	808 €
EFM60-150-2	865 €
EFM35-150	739 €
EFM35-150-2	804 €



EFM60-200	1.005 €
EFM60-200-2	1.101 €
EFM35-200	945 €
EFM35-200-2	991 €

mod.	largo length (mm)	alto height (mm)	fondo depth (mm)	cajones drawers	tolva hopper	estantes shelves	puertas doors
MC-100	990	1040	600	1	1	1	1
MC-150	1495	1040	600	2	1	2	1
MC-200	2020	1040	600	2	1	2	1
MC-100-2	990	1040	600	1	1	2	1
MC-150-2	1495	1040	600	2	1	4	1
MC-200-2	2020	1040	600	2	1	4	1

Características técnicas y constructivas sujetas a variación sin previo aviso.

We reserve the right to change specifications without prior notice.

- Exterior en acero inox, excepto el respaldo.
- Respaldo en acero plastificado.
- Encimera con frente recto y peto trasero sanitario de 100 mm (Opcional sin peto)
- Pies en tubo de acero inox ajustables en altura 135- 210 mm
- Cajones auxiliares sobre guías con rodamientos.
- Tolva para café con golpeador.

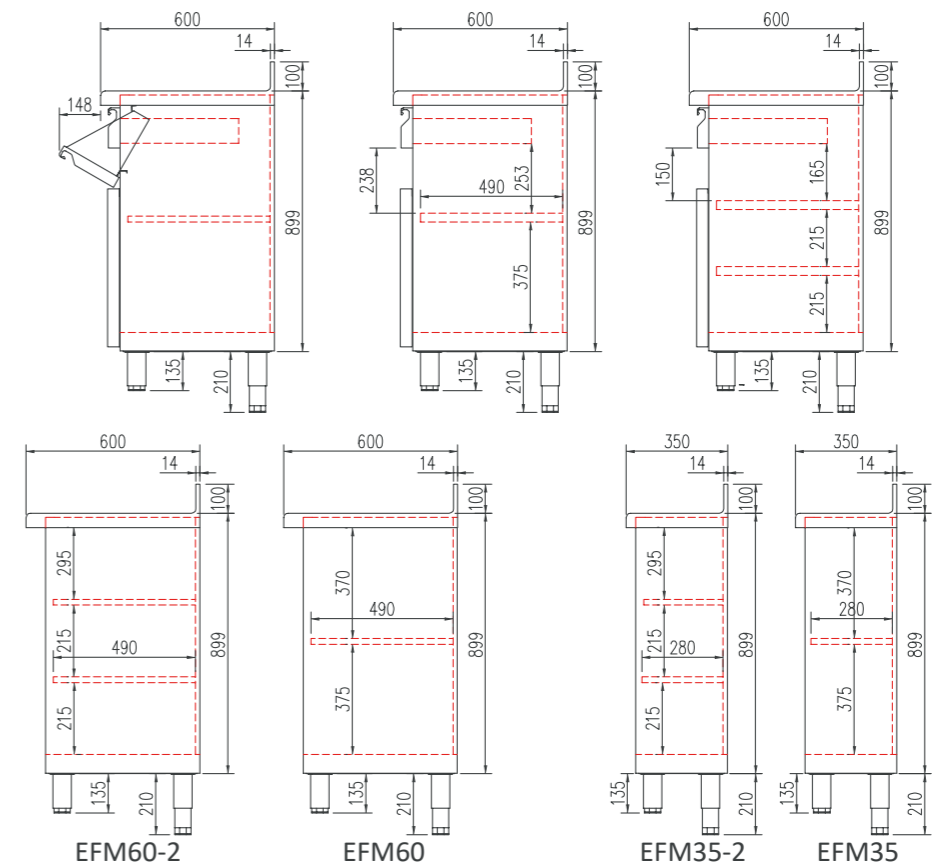
MC: Un estante intermedio.
MC-2: Dos estantes intermedios.

Pueden fabricarse, bajo pedido, en diferentes medidas

- Stainless steel exterior and shelf, except the rear side
 - Plasticised steel backing.
 - Worktop, with 90° front and 100 mm sanitary upstand (optional without upstand)
 - AISI -304 adjustable legs, 135 to 210 mm
 - Auxiliary drawers on guides with wheels.
 - Coffee sediment special drawer with hitting surface
- MC:** One intermediate shelf.
MC-2: Two intermediate shelves.
Can be produced on request, in different measures

- Exterior y estantes en acero inox, excepto el respaldo y fondo
 - Respaldo en acero plastificado
 - Encimera con frente recto y peto trasero sanitario de 100 mm (Opcional sin peto)
 - Pies en tubo de acero inox ajustables en altura 135- 210 mm
- EFM-2: de serie dos estantes
- Pueden fabricarse, bajo pedido, en diferentes medidas

- S stainless steel exterior and shelves, except the rear side
 - Rear panel in plasticized steel
 - Worktop, with 90° front and 100 mm sanitary upstand (optional without upstand)
 - AISI -304 adjustable legs, 135 to 210 mm
- EFM-2: two shelves as standard
- Can be produced on request, in different measures





TGR-135-S 2.226 €
TGC-135-S 2.915 €

TGR-180-S 2.607 €
TGC-180-S 3.369 €

TGR-225-S 3.092 €

TGRV-135-S 2.332 €

TGRV-180-S 2.834 €

TGRV-225-S 3.373 €

TGR: Incremento precio por cambio de puerta a cajonera **doble**, desmontable sobre guías inox telescópicas
TGR: Increase of price by changing door to double drawers set, detachable telescopic SS runners
554 €

Cajones sólo modelos -2°C +8°C - Drawers only for -2°C +8°C

mod.	rango range °C	largo length (mm)	alto height (mm)	fondo depth (mm)	estantes shelves GN 1/1	pares guías slides sets	volumen capacity (L)	voltaje voltage	refrigerante refrigerant	potencia frig. frig. power W	potencia power W	CCE EEC 2015/1094 EN16825	clase climate 2015/1094 EN16825
TGR-135-S	-2°C +8°C	1345	850	700	2	2	255	230V-50Hz	R290	502	235	B	5 40°C 40%
TGR-180-S	-2°C +8°C	1795	850	700	3	3	399	230V-50Hz	R290	502	238	B	5 40°C 40%
TGR-225-S	-2°C +8°C	2245	850	700	4	4	543	230V-50Hz	R290	845	379	C	5 40°C 40%
TGRV-135-S	-2°C +8°C	1345	850	700	2	2	255	230V-50Hz	R290	502	241	C	5 40°C 40%
TGRV-180-S	-2°C +8°C	1795	850	700	3	3	399	230V-50Hz	R290	502	267	C	5 40°C 40%
TGRV-225-S	-2°C +8°C	2245	850	700	4	4	543	230V-50Hz	R290	845	397	D	5 40°C 40%
TGC-135-S	-20°C -15°C	1345	850	700	2	2	255	230V-50Hz	R290	606	535	D	4 30°C 55%
TGC-180-S	-20°C -15°C	1795	850	700	3	3	399	230V-50Hz	R290	606	556	E	4 30°C 55%

características técnicas y constructivas sujetas a variación sin previo aviso

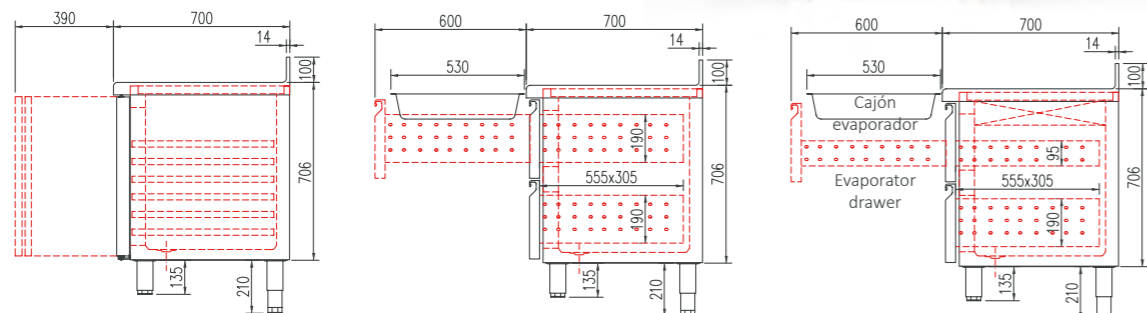
we reserve the right to change specifications without prior notice

- Exterior en acero inox, excepto respaldo y fondo
- Interior en acero inox, con aristas curvas y fondo embutido
- Puertas de apertura reversible, con sistema de cierre automático y burlete magnético (permanece abierta al superar los 90° de apertura)
- **TGRV**: puerta doble cristal + LEDs
- Encimera de acero inox AISI-304 con frente recto y peto sanitario de 100 mm
- Estantes interiores GN 1/1 de alambre en acero plastificado, regulables en altura sobre guías inox
- Pies en tubo de acero inox ajustables en altura 135- 210 mm
- Unidad condensadora ventilada y extraíble
- Evaporador sistema tiro forzado, con recubrimiento epoxi anticorrosión
- Evaporación automática del agua de descarche
- Aislamiento de poliuretano inyectado, densidad 40 Kg/m³, cero efectos ODP y GWP
- Control digital de temperatura, descarches optimizados, alarma por alta temperatura de condensación. Eficiente gestión del consumo de energía
- Temperatura de trabajo: **TGR** 40°C ambiente
TGC / TGRV 32°C ambiente

- *Stainless steel exterior, except the rear side and base*
- *Stainless steel interior, rounded corners and stamped bottom*
- *Doors with self closing system, blocked opening, magnetic gasket and possibility of changing the opening sense*
- **TGRV**: *double glazed door + LEDs lighting*
- *Worktop, with 90° front 100 mm sanitary upstand*
- *GN 1/1 shelves made of plasticized steel wire, height adjustable with stainless steel slides*
- *Stainless steel adjustable legs, 135 to 210 mm*
- *Removable and fan assisted condenser unit*
- *Fan assisted evaporator, with epoxi anticorrosion coating.*
- *Automatic evaporation of defrost water*
- *40 Kg/m³ density polyurethane insulation, zero ODP and GWP*
- *Digital temperature control, optimized defrost, high-temperature condensation alarm. Efficient management of energy consumption*
- *Operating temperature: **TGR** 40°C ambient
TGC / TGRV 32°C ambient*



OPCIONES	OPTIONS	€
parrilla adicional GN-1/1	additional shelf GN-1/1	22 €
set adicional guías GN-1/1	additional set GN-1/1 slides	31 €
set 4 ruedas	set 4 wheels	112 €
set 6 ruedas	set 6 wheels	166 €
encimera sin peto	worktop without splash-back	consultar
230V 60Hz / 115V 60Hz	230V 60Hz / 115V 60Hz	consultar
APPC	HACCP	consultar
evaporador entre puertas	evaporator between the doors	191 €



TGRV-225-S



TGR-180-S





CSR-751-S	2.294 €	CSR-752-S	2.387 €	CSR-1302-S	3.102 €	CSR-1303-S	3.181 €	CSR-1304-S	3.264 €
CSN-751-S	2.810 €	CSN-752-S	2.910 €	CSN-1302-S	3.918 €	CSN-1303-S	4.018 €	CSN-1304-S	4.113 €

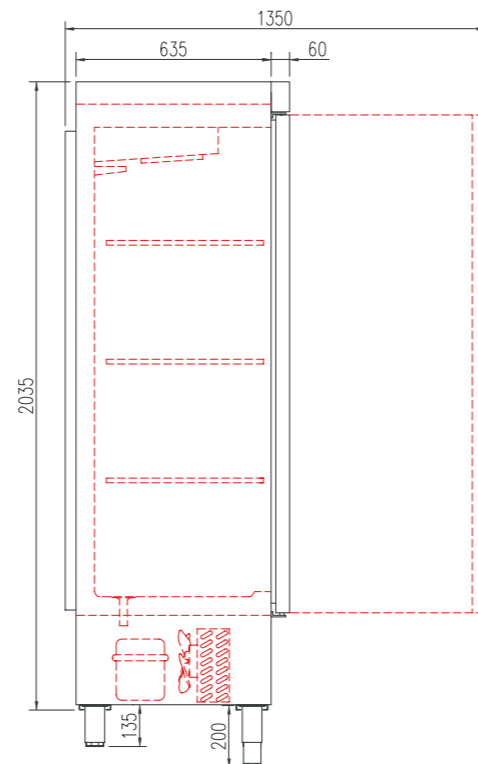
mod.	rango range °C	largo length (mm)	alto height (mm)	fondo depth (mm)	estantes shelves uds.	volumen capacity (L)	voltaje voltage	refrigerante refrigerant	potencia frig. frig. power W	potencia power W	CCE EEC 2015/1094 EN16825	clase climate 2015/1094 EN16825
CSR-750-S	-2°C +8°C	660	2160	735	3	505	230V-50Hz	R290	502	243	D	5 40°C 40%
CSN-750-S	-20°C -15°C	660	2160	735	3	505	230V-50Hz	R290	606	553	E	4 30°C 55%
CSR-1300-S	-2°C +8°C	1350	2160	735	6+3	1201	230V-50Hz	R290	845	373	E	5 40°C 40%
CSN-1300-S	-20°C -15°C	1350	2160	735	6+3	1201	230V-50Hz	R290	907	952	E	4 30°C 55%

características técnicas y constructivas sujetas a variación sin previo aviso

we reserve the right to change specifications without prior notice

- Exterior en acero inox, excepto respaldo y fondo
- Interior en acero inox, con aristas curvas y fondo embutido
- Puertas AISI-304 de apertura reversible (modelos 750), con sistema de cierre automático y burlete magnético (permanece abierta al superar los 90° de apertura)
- Estantes interiores de alambre en acero plastificado, regulables en altura
- Pies en tubo de acero inox ajustables en altura 135- 210 mm
- Unidad condensadora ventilada y extraíble
- Evaporador sistema tiro forzado, con recubrimiento epoxi anticorrosión
- Evaporación automática del agua de descarche
- Aislamiento de poliuretano inyectado, densidad 40 Kg/m³, cero efectos ODP y GWP
- Control digital de temperatura, descarches optimizados, alarma por alta temperatura de condensación. Eficiente gestión del consumo de energía
- Temperatura de trabajo **CSR 40°C ambiente**
CSN 32°C ambiente

- Stainless steel exterior, except the rear side and base
- Stainless steel interior, rounded corners and stamped bottom
- AISI-304 doors with self closing system, blocked opening, magnetic gasket and possibility of changing the opening sense (750 models)
- Shelves made of plasticized steel wire, height adjustable
- Stainless steel adjustable legs, 35 to 210 mm
- Removable and fan assisted condenser unit
- Fan assisted evaporator, with epoxi anticorrosion coating.
- Automatic evaporation of defrost water
- 40 Kg/m³ density polyurethane insulation, zero ODP and GWP
- Digital temperature control, optimized defrost, high-temperature condensation alarm. Efficient management of energy consumption
- Operating temperature **CSR 40°C ambient**
CSN 32°C ambient



OPCIONES	OPTIONS	€
parrilla adicional + soportes	extra shelf + supports	49 €
parrilla intermedia adicional	extra middle shelf	21 €
set 4 ruedas	set 4 wheels	112 €
set 6 ruedas	set 6 wheels	166 €
230V 60Hz / 115V 60Hz	230V 60Hz / 115V 60Hz	consultar
APPCC	HACCP	consultar



CSR-751-S



CSR-1303-S



CSRV-751-S 2.557 €



CSRV-1302-S 3.626 €

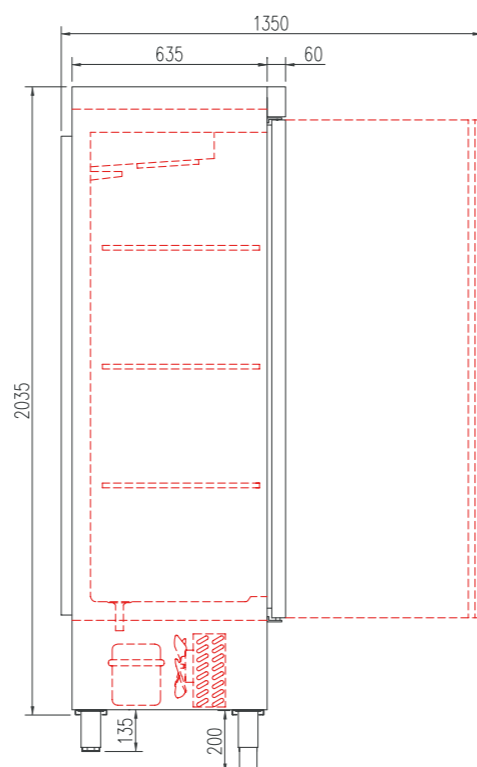
mod.	rango range °C	largo length (mm)	alto height (mm)	fondo depth (mm)	estantes shelves uds.	volumen capacity (L)	voltaje voltage	refrigerante refrigerant	potencia frig. frig. power W	potencia power W	CCE EEC 2015/1094 EN16825	clase climate 2015/1094 EN16825
CSRV-751-S	-2°C +8°C	660	2160	735	3	505	230V-50Hz	R290	502	260	D	4 30°C 55%
CSRV-1302-S	-2°C +8°C	1350	2160	735	6+3	1201	230V-50Hz	R290	845	396	E	4 30°C 55%

características técnicas y constructivas sujetas a variación sin previo aviso

- Exterior en acero inox, excepto respaldo y fondo
- Interior en acero inox, con aristas curvas y fondo embutido
- Puertas de apertura reversible, doble cristal con sistema de cierre automático y burlete magnético (permanece abierta al superar los 90° de apertura), iluminación LED
- Estantes interiores de alambre en acero plastificado, regulables en altura
- Pies en tubo de acero inox ajustables en altura 135- 200 mm
- Unidad condensadora ventilada y extraíble
- Evaporador sistema tiro forzado, con recubrimiento epoxi anticorrosión
- Evaporación automática del agua de descarche
- Aislamiento de poliuretano inyectado, densidad 40 Kg/m³, cero efectos ODP y GWP
- Control digital de temperatura, descarches optimizados, alarma por alta temperatura de condensación. Eficiente gestión del consumo de energía
- Temperatura de trabajo a 32°C ambiente

we reserve the right to change specifications whitout prior notice

- Stainless steel exterior, except the rear side and base
- Stainless steel interior, rounded corners and stamped bottom
- Double glazed doors, with self closing system, blocked opening, magnetic gasket and possibility of changing the opening sense, LED lighting
- Shelves made of plasticized steel wire, height adjustable
- Stainless steel adjustable legs, 135 to 200 mm
- Removable and fan assisted condenser unit
- Fan assisted evaporator, with epoxi anticorrosion coating.
- Automatic evaporation of defrost water
- 40 Kg/m³ density polyurethane insulation, zero ODP and GWP
- Digital temperature control, optimized defrost, high-temperature condensation alarm. Efficient management of energy consumption
- Operating temperature 32°C ambient



OPCIONES	OPTIONS	€
parrilla adicional + soportes	extra shelf + supports	49 €
parrilla intermedia adicional	extra middle shelf	21 €
set 4 ruedas	set 4 wheels	112 €
set 6 ruedas	set 6 wheels	166 €
230V 60Hz / 115V 60Hz	230V 60Hz / 115V 60Hz	consultar
APPCC	HACCP	consultar



CSRV-1302-S



CSRV-751-S



CGR-751-SPF 2.387 €
CGN-751-SPF 3.028 €



CGR-1002-SPF 3.369 €
CGN-1002-SPF 4.206 €

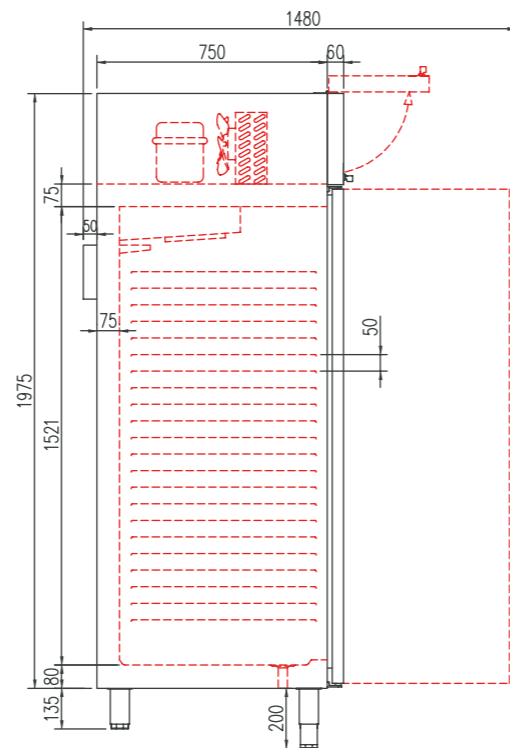
mod.	rango range °C	largo length (mm)	alto height (mm)	fondo depth (mm)	estantes shelves GN 2/1	niveles embutidos stamped levels	guías slides	volumen capacity (L)	voltaje voltage	refrigerante refrigerant	potencia frig. frig. power W	potencia power W	CCE EEC 2015/1094 EN16825	clase climate 2015/1094 EN16825
CGR-751-SPF	-2°C +8°C	660	2130	850	3	24	-	645	230V-50Hz	R290	502	243	C	5 40°C 40%
CGN-751-SPF	-20°C -15°C	660	2130	850	3	24	-	645	230V-50Hz	R290	606	553	D	4 30°C 55%
CGR-1002-SPF	-2°C +8°C	1350	2130	850	6	24	6	1404	230V-50Hz	R290	845	373	D	5 40°C 40%
CGN-1002-SPF	-20°C -15°C	1350	2130	850	6	24	6	1404	230V-50Hz	R290	907	883	D	4 30°C 55%

características técnicas y constructivas sujetas a variación sin previo aviso

- Exterior en acero inox, excepto respaldo y fondo
- Interior en acero inox, con aristas curvas y fondo embutido
- Costados en acero inox AISI-304-con 22 embuticiones para apoyo de parrillas y cubetas GN 1/1 o GN 2/1
- Puertas de apertura reversible (751), con sistema de cierre automático y burlete magnético (permanece abierta al superar los 90° de apertura)
- Estantes interiores GN 2/1, de alambre en acero plastificado
- Pies en tubo de acero inox ajustables en altura 135- 200 mm
- Unidad condensadora ventilada
- Evaporador sistema tiro forzado, con recubrimiento epoxi anticorrosión
- Paro ventiladores tiro forzado al abrir la puerta
- Evaporación automática del agua de descarche del evaporador
- Poliuretano inyectado, densidad 40 Kg/m³, cero GWP y cero ODP.
- Control digital de temperatura, descarches optimizados, alarma por puerta abierta y alta temperatura de condensación. Eficiente gestión del consumo de energía
- Temperatura de trabajo: **CGR 40°C CGN 32°C**

we reserve the right to change specifications whitout prior notice

- Stainless steel exterior, except rear side and base
- Stainless steel interior, stamped bottom and rounded corners
- AISI-304 stainless steel inner sides, 22 press-formed supports for GN 2/1 - GN 1/1 containers or shelves
- Doors with self closing system, blocked opening, magnetic gasket and possibility of changing the opening sense (751)
- GN 2/1 shelves made of plasticized steel wire, height adjustable
- AISI -304 adjustable legs, 135 to 200 mm
- Fan assisted condenser unit
- Fan assisted evaporator, with epoxi anticorrosion coating
- Evaporator fan stops when door is opened
- Automatic evaporation of defrost water
- 40 Kg/m³ density polyurethane, zero GWP and zero ODP
- Digital temperature control, optimized defrost, door open and high-temperature condensation alarms. Efficient management of energy consumption
- Operating ambient temperature **CGR 40°C CGN 32°C**



OPCIONES	OPTIONS	€
parrilla adicional GN-2/1	additional shelf GN-2/1	57 €
parrilla adicional GN-2/1 + guía	additional shelf GN-2/1 + slide	73 €
set 4 ruedas	set 4 wheels	112 €
set 6 ruedas	set 6 wheels	166 €
230V 60Hz / 115V 60Hz	230V 60Hz / 115V 60Hz	consultar
APPCC	HACCP	consultar



CGR-751-SPF



CGR-1002-SPF



CGRE-751-SPF 2.543 €



CGRE-1002-SPF 3.712 €

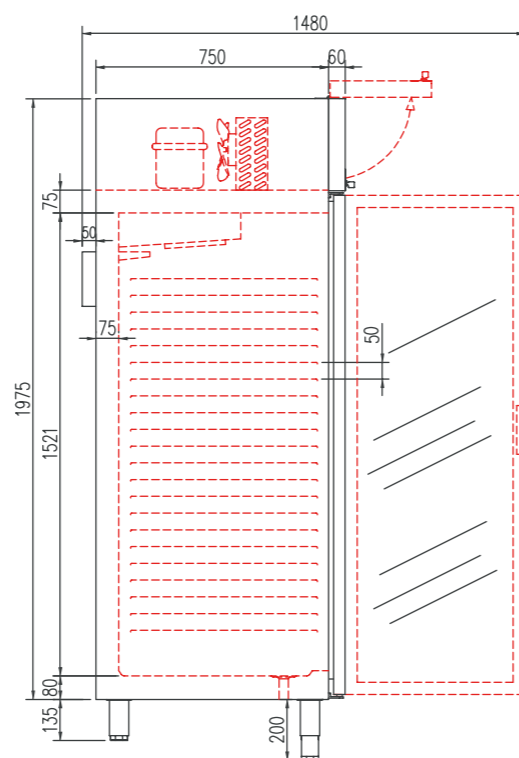
mod.	rango range °C	largo length (mm)	alto height (mm)	fondo depth (mm)	estantes shelves GN 2/1	niveles embutidos stamped levels	pares guías slides sets	volumen capacity (L)	voltaje voltage	refrigerante refrigerant	potencia frig. frig. power W	potencia power W	CCE EEC 2015/1094 EN16825	clase climate 2015/1094 EN16825
CGRE-751-SPF	-2°C +8°C	660	2130	850	3	24	-	645	230V-50Hz	R290	502	260	C	4 30°C 55%
CGRE-1002-SPF	-2°C +8°C	1350	2130	850	6	24	6	1404	230V-50Hz	R290	845	396	D	4 30°C 55%

características técnicas y constructivas sujetas a variación sin previo aviso

- Exterior en acero inox, excepto respaldo y fondo
- Interior en acero inox, con aristas curvas y fondo embutido
- Puertas de apertura reversible (751), doble cristal, con sistema de cierre automático y burlete magnético (permanece abierta al superar los 90° de apertura)
- Luz interior LED
- Estantes interiores GN2/1 de alambre en acero plastificado, regulables en altura
- Pies en tubo de acero inox ajustables en altura 135- 200 mm
- Cuadro de mandos desmontables
- Unidad condensadora ventilada
- Evaporador sistema tiro forzado, con recubrimiento epoxi anticorrosión
- Paro ventiladores tiro forzado al abrir la puerta
- Evaporación automática del agua de descarche
- Poliuretano inyectado, densidad 40 Kg/m³, cero efectos ODP y GWP
- Control digital de temperatura, descarches optimizados, alarma por puerta abierta y alta temperatura de condensación. Eficiente gestión del consumo de energía
- Temperatura de trabajo: 32°C ambiente

we reserve the right to change specifications without prior notice

- Stainless steel exterior, except rear side and base
- Stainless steel interior, stamped bottom and rounded corners
- Doors with self closing system, blocked opening, magnetic gasket and possibility of changing the opening sense (751)
- Key lock as standard
- Inner side of doors by stamped steel
- GN 2/1 shelves made of plasticized steel wire, height adjustable
- AISI -304 adjustable legs, 135 to 200 mm
- Removable control panel
- Fan assisted condenser unit
- Fan assisted evaporator, with epoxi anticorrosion coating
- Evaporator fan stops when door is opened
- Automatic evaporation of defrost water
- 40 Kg/m³ density polyurethane, zero ODP and GWP
- Digital temperature control, optimized defrost, door open and high-temperature condensation alarms. Efficient management of energy consumption
- Operating ambient temperature 32°C



OPCIONES	OPTIONS	€
parrilla adicional GN-2/1	additional grill GN-2/1	58 €
parrilla adicional GN-2/1 + guía	additional grill GN-2/1 + slide	73 €
set 4 ruedas	set 4 wheels	112 €
set 6 ruedas	set 6 wheels	166 €
230V 60Hz / 115V 60Hz	230V 60Hz / 115V 60Hz	consultar
APPCC	HACCP	consultar



CGRE-751-SPF



CGRE-1002-SPF

AISI-304



CGR-50-S	2.068 €	CGRE-50-S	2.327 €
CGN-50-S	2.677 €		

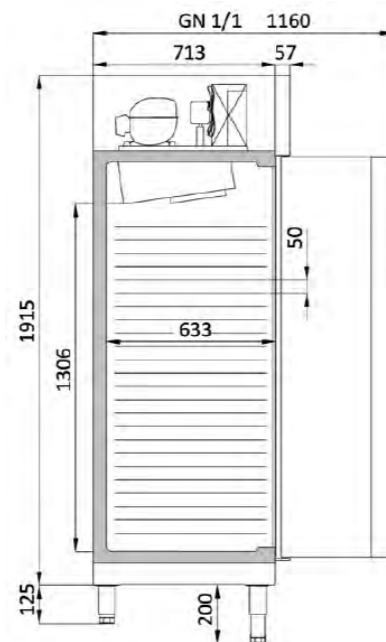
mod.	rango range °C	largo length (mm)	alto height (mm)	fondo depth (mm)	estantes shelves GN 1/1	niveles levels	volumen capacity (L)	voltaje voltage	refrigerante refrigerant	potencia frig. frig. power W	potencia power W	CCE EEC 2015/1094 EN16825	clase climate 2015/1094 EN16825
CGR-50-S	-2°C +8°C	430	2040	770	3	24	303	230V-50Hz	R290	271	201	E	5 40°C 40%
CGN-50-S	-20°C -15°C	430	2040	770	3	24	303	230V-50Hz	R290	385	432	E	4 30°C 55%
CGRE-50-S	-2°C +8°C	430	2040	770	3	24	303	230V-50Hz	R290	271	213	-	4 30°C 55%

características técnicas y constructivas sujetas a variación sin previo aviso

we reserve the right to change specifications whitout prior notice

- Exterior en acero inox, excepto respaldo y fondo
- Interior en acero inox, con aristas curvas y fondo embutido
- Puertas con sistema de cierre automático y burlete magnético (permanece abierta al superar los 90° de apertura)
- **CGRE** doble cristal + LEDS
- Estantes interiores, de alambre en acero plastificado, regulables en altura
- Pies en tubo de acero inox ajustables en altura 135- 210 mm
- Cuadro de mandos y rejilla ventilación motor, desmontables
- Unidad condensadora ventilada
- Evaporador sistema tiro forzado, con recubrimiento epoxi anticorrosión
- Paro ventiladores tiro forzado al abrir la puerta
- Evaporación automática del agua de descarche
- Aislamiento de poliuretano inyectado, densidad 40 Kg/m³, cero efectos ODP y GWP
- Control digital de temperatura, descarches optimizados, alarma por alta temperatura de condensación. Eficiente gestión del consumo de energía
- Temperatura de trabajo **CGR** 40°C ambiente
CGN / CGRE 32°C ambiente

- *Stainless steel exterior, except rear side and base*
- *Stainless steel interior, stamped bottom and rounded corners*
- *Doors with self closing system, blocked opening and magnetic gasket*
- *Key lock as standard*
- *CGRE double glazed door + LEDS*
- *Shelves made of plasticized steel wire, height adjustable*
- *AISI -304 adjustable legs, 135 to 210 mm*
- *Control panel and engine ventilation grill, removable*
- *Fan assisted condenser unit*
- *Fan assisted evaporator, with epoxi anticorrosion coating*
- *Evaporator fan stops when door is opened*
- *Automatic evaporation of defrost water*
- *40 Kg/m³ density polyurethane insulation, zero ODP and GWP*
- *Digital temperature control, optimized defrost, high-temperature condensation alarms. Efficient management of energy consumption*
- *Operating temperature CGR 40°C ambient*
CGN / CGRE 32°C ambient



CSR-55-S	2.111 €	CSRV-55-S	2.425 €	CSN-125-S	2.905 €	CSRV-125-S	3.395 €
CSN-55-S	2.822 €						

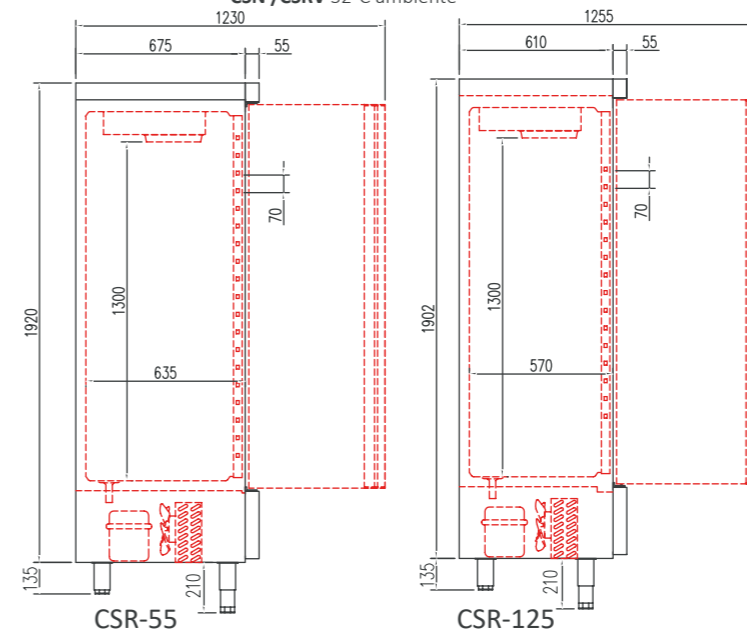
mod.	rango range °C	largo length (mm)	alto height (mm)	fondo depth (mm)	estantes shelves	volumen capacity (L)	voltaje voltage	refrigerante refrigerant	potencia frig. frig. power W	potencia power W	CCE EEC 2015/1094 EN16825	clase climate 2015/1094 EN16825
CSR-55-S	-2°C +8°C	530	2040	770	3	409	230V-50Hz	R290	303	201	E	5 40°C 40%
CSR-125-S	-2°C +8°C	1250	2040	700	6	964	230V-50Hz	R290	543	416	D	5 40°C 40%
CSN-55-S	-20°C -15°C	530	2040	770	3	409	230V-50Hz	R290	495	474	E	4 30°C 55%
CSN-125-S	-20°C -15°C	1250	2040	700	6	964	230V-50Hz	R290	883	810	E	4 30°C 55%
CSRV-55-S	-2°C +8°C	530	2040	770	3	409	230V-50Hz	R290	303	213	-	4 30°C 55%
CSRV-125-S	-2°C +8°C	1250	2040	700	6	964	230V-50Hz	R290	543	434	-	4 30°C 55%

características técnicas y constructivas sujetas a variación sin previo aviso

we reserve the right to change specifications whitout prior notice

- Exterior en acero inox, excepto el respaldo y fondo
- Interior en acero inox, con aristas curvas y fondo embutido
- Puertas con sistema de cierre automático y burlete magnético (permanece abierta al superar los 90° de apertura)
- **CSRV**: doble cristal + LEDS
- Estantes interiores de alambre en acero plastificado, regulables en altura
- Pies en tubo de acero inox ajustables en altura 135- 210 mm
- Cuadro de mandos y rejilla ventilación motor, desmontables
- Unidad condensadora ventilada
- Evaporador sistema tiro forzado, con recubrimiento epoxi anticorrosión
- Paro ventiladores tiro forzado al abrir la puerta
- Evaporación automática del agua de descarche
- Aislamiento de poliuretano inyectado, densidad 40 Kg/m³, cero efectos ODP y GWP
- Control digital de temperatura, descarches optimizados, alarma por alta temperatura de condensación. Eficiente gestión del consumo de energía
- Temperatura de trabajo **CSR** 40°C ambiente
CSN /CSRV 32°C ambiente

- *Stainless steel exterior, except rear side and base*
- *Stainless steel interior, with stamped bottom and rounded corners*
- *Doors with self closing system, blocked opening and magnetic gasket*
- *CSRV: double glazed door + LEDS*
- *Shelves made of plasticized steel wire, height adjustable*
- *AISI -304 adjustable legs, 135 to 210 mm*
- *Control panel and engine ventilation grill, removable*
- *Fan assisted condenser unit*
- *Fan assisted evaporator, with epoxi anticorrosion coating*
- *Evaporator fan stops when door is opened*
- *Automatic evaporation of defrost water*
- *40 Kg/m³ density polyurethane insulation, zero ODP and GWP*
- *Digital temperature control, optimized defrost, high-temperature condensation alarm. Efficient management of energy consumption*
- *Operating temperature CSR 40°C ambient*
CSN /CSRV 32°C ambient





A3N-S 3.292 €



A5N-S 4.317 €



A7N-S 5.357 €

mod.	largo length (mm)	alto height (mm)	fondo depth (mm)	aislamientp insulation (mm)	capacidad capacity GN1/1-40 (uds)	capacidad capacity 60x40 (uds)	paredes guías slides sets (uds)	volumen capacity (L)	ciclo por sonda probe cycle	ciclo por tiempo time cycle	duración time +65/ +10 (min)	duración time +65/-18 (min)	voltaje voltage	refrigerante refrigerant	potencia frig. power (W)	potencia power (W)	producción production +65/ +10 (kg)	producción production +65/-18 (kg)	clase climate
A3N-S	715	520	700	45	3	-	3	42	si yes	si yes	120	270	IN 230V 50Hz	R290	694	1100	10	6,8	5 40°C 40%
A5N-S	800	900	800	60	5	4	0	85	si yes	si yes	120	270	IN 230V 50Hz	R290	907	990	23	14	5 40°C 40%
A7N-S	800	1240	800	60	7	7	0	118	si yes	si yes	120	270	IN 230V 50Hz	R290	1309	1150	30	20	5 40°C 40%

Datos según normativa EN-17032- all data under EN-17032 normative

Características técnicas y constructivas sujetas a variación sin previo aviso.

We reserve the right to change specifications without prior notice.

- Exterior en acero inox, excepto respaldo y fondo
- Interior en acero inox
- Puertas con sistema de cierre automático y burlete magnético (permanece abierta al superar los 90° de apertura)
- Encimera de acero inox AISI-304
- **A3N-S** capacidad GN 1/1 (cubetas no incluidas)
- **A5N-S y A7N-S** Capacidad interior combinada GN1/1 y 60x40 (cubetas o bandejas no incluidas)
- Unidad condensadora ventilada
- Evaporador sistema tiro forzado, con recubrimiento epoxi anticorrosión
- Válvula de expansión
- Aislamiento de poliuretano inyectado, densidad 40 Kg/m³
- Panel de control digital con pantalla táctil, IP65
- Gestión avanzada de las funciones para abatidores de temperatura de última generación.
- Sonda de pincho desmontable, incluida
- Gestión de ciclos por tiempo o temperatura
- Ciclos de abatimiento y congelación "hard/soft"
- 4 combinaciones de ciclos estándar de abatimiento
- Programación de ciclo continuo por temperatura o tiempo
- Descarche al inicio de ciclo, optimizado por temperatura
- Gestión de alarmas HACCP directamente en la pantalla del controlador
- Eficiente gestión del consumo de energía

- Stainless steel exterior, except the rear side and base
- Interior in stainless steel
- Doors with automatic closing system and magnetic gasket (stays open when opening over 90°)
- AISI-304 stainless steel top
- **A3N-S** GN 1/1 capacity (pans or shelves not included)
- **A5N-S and A7N-S** GN1/1 and 60x40 combined inner capacity (pans or shelves not included)
- Ventilated condensing unit
- Forced air evaporator system with anti-corrosion epoxy coating
- Expansion valve
- Injected polyurethane insulation, density 40 Kg/m³
- Digital control panel, IP65
- Advanced management of the functions for the latest generation blast chillers.
- Included detachable core probe
- Management of cycles by time or temperature
- Chilling and freezing cycles "hard / soft"
- 4 blast chilling standard cycle combinations
- Continuous cycle programming by temperature or time
- Defrost at the beginning of the cycle, optimized by temperature
- HACCP alarm management directly on the controller screen
- Efficient management of energy consumption



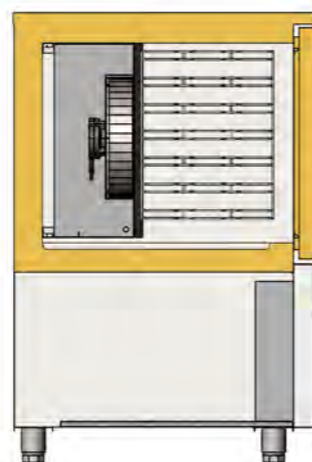
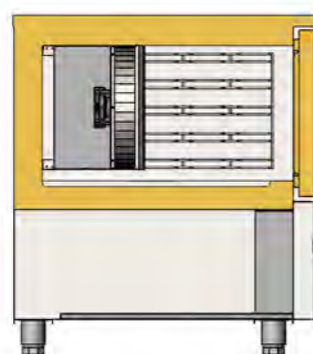
A7N-S



A5N-S

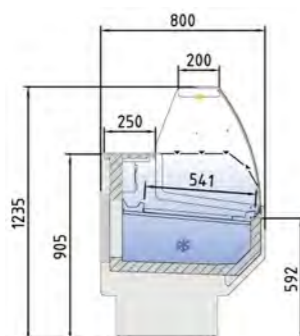


A3N-S

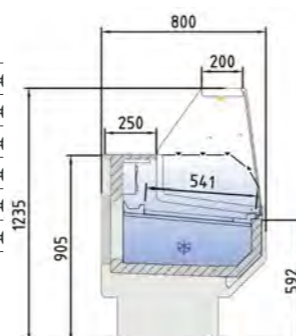




CVED-8-10-C	2.280 €
CVED-8-13-C	2.341 €
CVED-8-15-C	2.702 €
CVED-8-20-C	2.912 €
CVED-8-25-C	3.602 €
CVED-8-30-C	4.023 €



CVED-8-10-R	2.182 €
CVED-8-13-R	2.317 €
CVED-8-15-R	2.638 €
CVED-8-20-R	2.949 €
CVED-8-25-R	3.493 €
CVED-8-30-R	3.947 €



Vitrinas NO MODULARES - PLUG & PLAY units, not modular

Modelo Model	Largo Length	Superficie de exposición Display area	Superficie total de exposición (TDA) Total display area		Cámara Storage	Puertas Doors	Potencia frigorífica Cooling capacity	Consumo Nominal Nominal Power	Refrigerante Coolant
	(mm)	(m²)	C	R	(L)	(Uds)	(W)	(W)	
CVED-8-10	1025	0,68	0,48	0,48	246	1	565	826	R-290
CVED-8-13	1285	0,85	0,60	0,60	309	2	572	881	R-290
CVED-8-15	1505	1,01	0,72	0,72	373	2	781	1000	R-290
CVED-8-20	1985	1,35	0,95	0,95	499	3	949	1085	R-290
CVED-8-25	2465	1,69	1,19	1,19	626	4	1284	1278	R-290
CVED-8-30	2945	2,03	1,43	1,43	752	4	1284	1299	R-290

características técnicas y constructivas sujetas a variación sin previo aviso

- Exterior e interior en chapa de acero plastificada
- Encimera en acero inox. AISI-304
- Plano exposición de acero pintado en epoxi blanco RAL 9003
- Bandejas plano de exposición lisas
- Costados de 30 mm en ABS inyectado
- Perfi lería en aluminio anodizado.
- Reserva refrigerada, con puertas y hueco 440x270mm
- No disponible modelo sin reserva
- Aislamiento de poliuretano inyectado, densidad 40 Kg/m³, bajo GWP y cero efecto ODP
- Iluminación estándar LED: encimera superior
- Sistema de refrigeración **estático**
- Evaporador con recubrimiento epoxi anticorrosivo
- Condensación ventilada y evaporación automática de serie
- Control electrónico de temperatura
- No incorpora enchufe auxiliar
- Descarche automático, opcional eléctrico en evaporador estático
- Chasis en acero acabado epoxi
- Vidrios securizados y frontal abatible
- Opcional estante de vidrio intermedio con iluminación. No refrigerado.
- Clase climática 3 (25°C 60% HR) Temperatura de funcionamiento (0/+6°C)
- Tensión de trabajo monofásica 220V 50Hz
- Tensión de trabajo monofásica 115V 60Hz o 220V 60 Hz (Consultar)
- Gas refrigerante R-290

we reserve the right to change specifications whitout prior notice

- Exterior and interior in plastic-coated steel sheet
- AISI-304 stainless steel worktop
- Display surface in white RAL 9003 epoxy-painted steel
- Smooth display surface trays
- 30 mm thick injected ABS sides
- Anodized aluminum profiles
- Refrigerated storage compartment with doors and a 440x270 mm opening
- Model without storage not available
- Injected polyurethane insulation, 40 kg/m³ density, low GWP and zero ODP
- Standard LED lighting: upper worktop
- **Static** cooling system
- Evaporator with anti-corrosive epoxy coating
- Standard ventilated condensation and automatic evaporation
- Electronic temperature control
- No auxiliary power outlet
- Automatic defrost, optional electric defrost on static evaporator
- Epoxy-finished steel chassis
- Tempered glass and hinged front
- Optional intermediate glass shelf with lighting. Non-refrigerated. - Climate class 3 (25°C 60% RH) Operating temperature (0/+6°C)
- Single-phase operating voltage 220V 50Hz
- Single-phase operating voltage 115V 60Hz or 220V 60Hz (Please inquire)
- Refrigerant gas R-290

Estante opcional con luz
Shelf with lighting on demmand



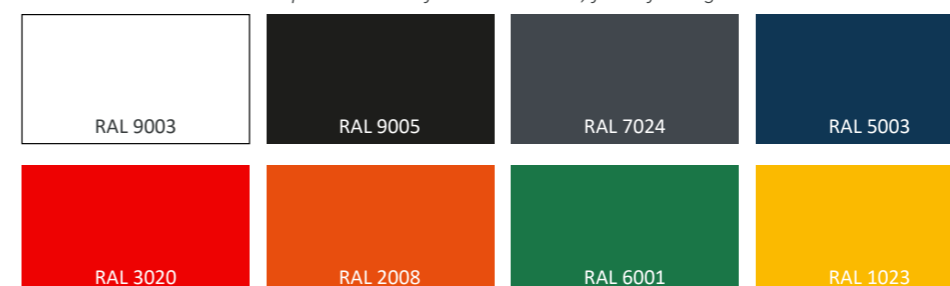
modelo	cierre plexy	estante cristal con luz	Plano de exposición en acero
model	lplexy side	Lighting glass shelf	Stainless steel exposure rear sliding doors
CVED-10	185 €	202 €	122 €
CVED-13	236 €	245 €	178 €
CVED-15	275 €	278 €	208 €
CVED-20	371 €	311 €	260 €
CVED-25	464 €	374 €	346 €
CVED-30	522 €	440 €	410 €

230v 60Hz / 115v 60Hz consultar - consult



CVED-8-15-R

Colores opcionales decoración frontal, incluidos en precio
Optional colors front decoration, free of charge

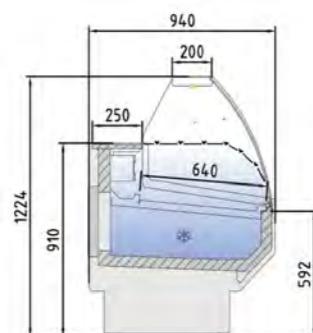


Colores opcionales decoración TOTAL, incluidos en precio
Optional colors front decoration, free of charge

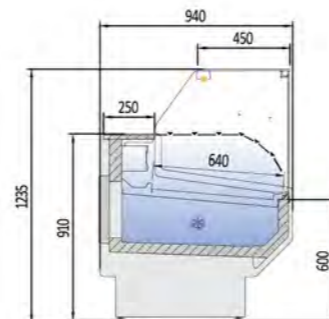




CVED-9-10-C	2.220 €
CVED-9-13-C	2.449 €
CVED-9-15-C	2.764 €
CVED-9-20-C	3.058 €
CVED-9-25-C	3.672 €
CVED-9-30-C	4.134 €



CVED-9-10-RR	2.200 €
CVED-9-13-RR	2.449 €
CVED-9-15-RR	2.686 €
CVED-9-20-RR	3.030 €
CVED-9-25-RR	3.638 €
CVED-9-30-RR	4.097 €



Vitrinas NO MODULARES - PLUG & PLAY units, not modular

Modelo Model	Largo Length (mm)	Superficie de exposición Display area (m²)	Superficie total de exposición (TDA) Total display area		Cámara Storage (L)	Puertas Doors (Uds)	Potencia frigorífica Cooling capacity (W)	Consumo Nominal Nominal Power (W)	Refrigerante Coolant
			C	RR					
CVED-9-10	1025	0,77	0,62	0,62	299	1	483	823	R-290
CVED-9-13	1285	0,96	0,78	0,78	376	2	572	881	R-290
CVED-9-15	1505	1,15	0,93	0,93	452	2	781	1000	R-290
CVED-9-20	1985	1,54	1,24	1,24	606	3	1098	1219	R-290
CVED-9-25	2465	1,92	1,5	1,5	759	4	1284	1278	R-290
CVED-9-30	2945	2,30	1,86	1,86	913	4	1284	1299	R-290

características técnicas y constructivas sujetas a variación sin previo aviso

- Exterior e interior en chapa de acero plastificada
- Encimera en acero inox. AISI-304
- Plano exposición de acero pintado en epoxi blanco RAL 9003
- Bandejas plano de exposición lisas
- Costados de 30 mm en ABS inyectado
- Perfi lería en aluminio anodizado.
- Reserva refrigerada, con puertas y hueco 440x270mm
- No disponible modelo sin reserva
- Aislamiento de poliuretano inyectado, densidad 40 Kg/m³, bajo GWP y cero efecto ODP
- Iluminación estándar LED: encimera superior
- Sistema de refrigeración **estático**
- Evaporador con recubrimiento epoxi anticorrosivo
- Condensación ventilada y evaporación automática de serie
- Control electrónico de temperatura
- No incorpora enchufe auxiliar
- Descarche automático, opcional eléctrico en evaporador estático
- Chasis en acero acabado epoxi
- Vidrios securizados y frontal abatible
- Opcional estante de vidrio intermedio con iluminación. No refrigerado.
- Clase climática 3 (25°C 60% HR) Temperatura de funcionamiento (0/+6°C)
- Tensión de trabajo monofásica 220V 50Hz
- Tensión de trabajo monofásica 115V 60Hz o 220V 60 Hz (Consultar)
- Gas refrigerante R-290

we reserve the right to change specifications whitout prior notice

- Exterior and interior in plastic-coated steel sheet
- AISI-304 stainless steel worktop
- Display surface in white RAL 9003 epoxy-painted steel
- Smooth display surface trays
- 30 mm thick injected ABS sides
- Anodized aluminum profiles
- Refrigerated storage compartment with doors and a 440x270 mm opening
- Model without storage not available
- Injected polyurethane insulation, 40 kg/m³ density, low GWP and zero ODP
- Standard LED lighting: upper worktop
- **Static** cooling system
- Evaporator with anti-corrosive epoxy coating
- Standard ventilated condensation and automatic evaporation
- Electronic temperature control
- No auxiliary power outlet
- Automatic defrost, optional electric defrost on static evaporator
- Epoxy-finished steel chassis
- Tempered glass and hinged front
- Optional intermediate glass shelf with lighting. Non-refrigerated.
- Climate class 3 (25°C 60% RH) Operating temperature (0/+6°C)
- Single-phase operating voltage 220V 50Hz
- Single-phase operating voltage 115V 60Hz or 220V 60Hz (Please inquire)
- Refrigerant gas R-290

Estante opcional con luz
Shelf with lighting on demmand



modelo	cierre plexy	estante cristal con luz	Plano de exposición en acero
model	lplexy side	Lighting glass shelf	Stainless steel exposure rear sliding doors
CVED-10	185 €	202 €	122 €
CVED-13	236 €	245 €	178 €
CVED-15	275 €	278 €	208 €
CVED-20	371 €	311 €	260 €
CVED-25	464 €	374 €	346 €
CVED-30	522 €	440 €	410 €

230v 60Hz / 115v 60Hz consultar - consult

De serie 4000K, opcional 3000K o ROSA
4000K standard, on demand 2700K or soft red

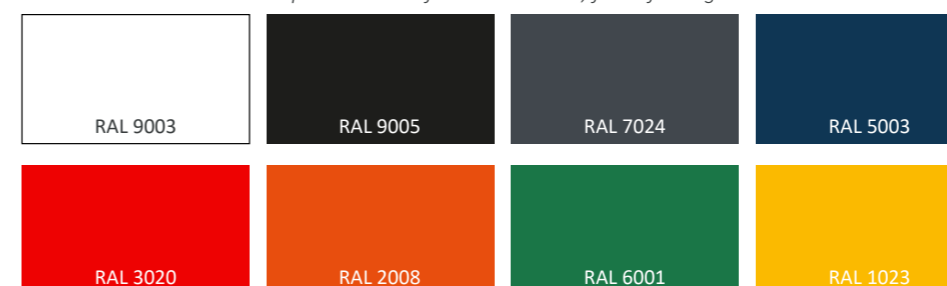


CVED-9-15-RR



CVED-9-20-C

Colores opcionales decoración frontal, incluidos en precio
Optional colors front decoration, free of charge



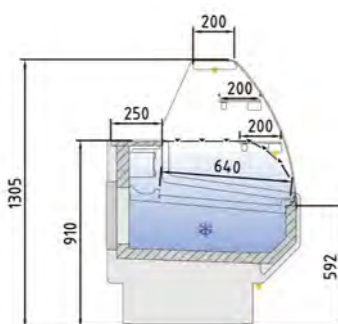
Colores opcionales decoración TOTAL, incluidos en precio
Optional colors front decoration, free of charge



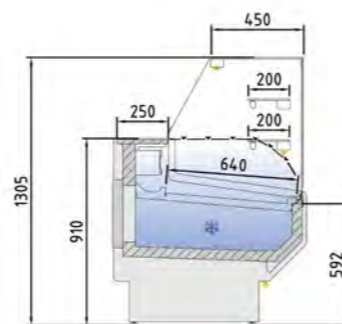
blanco - white negro - black



CVEPD-9-10-C	2.539 €
CVEPD-9-13-C	3.078 €
CVEPD-9-15-C	3.395 €
CVEPD-9-20-C	3.872 €
CVEPD-9-25-C	4.621 €
CVEPD-9-30-C	5.286 €



CVEPD-9-10-RR	2.535 €
CVEPD-9-13-RR	3.065 €
CVEPD-9-15-RR	3.375 €
CVEPD-9-20-RR	3.852 €
CVEPD-9-25-RR	4.593 €
CVEPD-9-30-RR	5.260 €



Modelo Model	Largo Length (mm)	Superficie de exposición Display area (m²)		Superficie total de exposición (TDA) Total display area C RR		Cámara Storage (L)	Puertas Doors (Uds)	Potencia frigorífica Cooling capacity (W)	Consumo Nominal Nominal Power (W)	Refrigerante Coolant
		C	RR	C	RR					
CVEPD-9-10	1025	0,96	0,62	0,62	0,62	299	1	483	837	R-290
CVEPD-9-13	1285	1,20	0,78	0,78	0,78	376	2	572	901	R-290
CVEPD-9-15	1505	1,44	0,93	0,93	0,93	452	2	781	1023	R-290
CVEPD-9-20	1985	1,92	1,24	1,24	1,24	606	3	1098	1248	R-290
CVEPD-9-25	2465	2,40	1,55	1,55	1,55	759	4	1284	1318	R-290
CVEPD-9-30	2945	2,88	1,86	1,86	1,86	913	4	1284	1345	R-290

características técnicas y constructivas sujetas a variación sin previo aviso

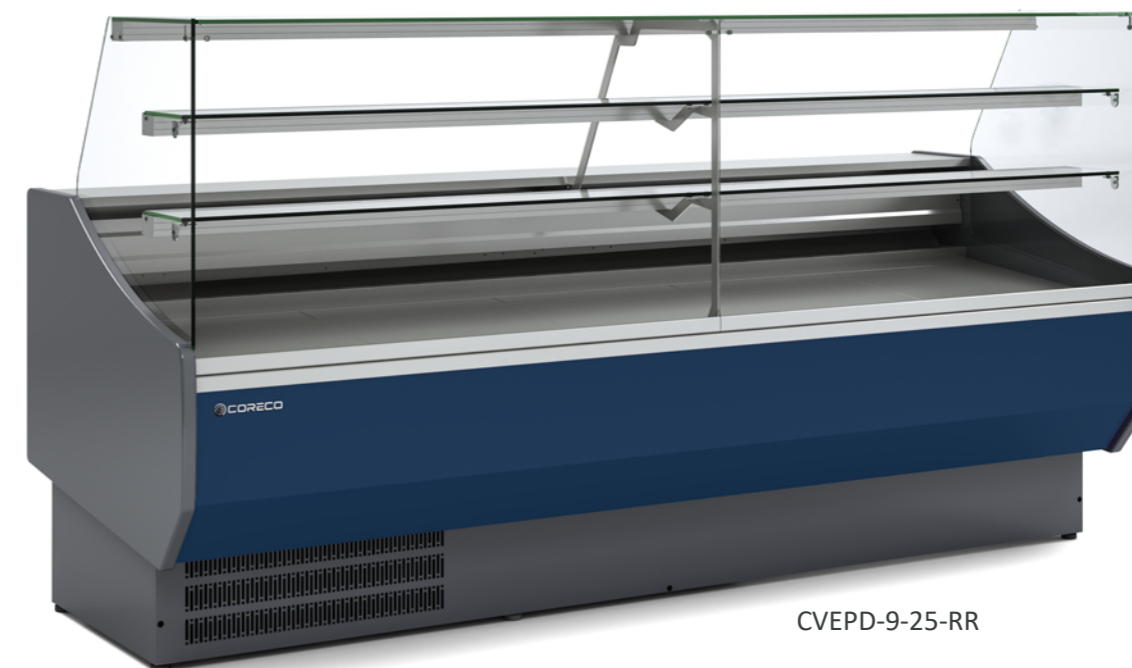
- Exterior e interior en chapa de acero plastificada
- Encimera en acero inox. AISI-304
- Plano exposición de acero AISI-304
- Bandejas plano de exposición lisas
- Costados de 30 mm en ABS inyectado
- Perfi lería en aluminio anodizado.
- Reserva refrigerada, con puertas y hueco 440x270mm
- No disponible modelo sin reserva
- Aislamiento de poliuretano inyectado, densidad 40 Kg/m³, bajo GWP y cero efecto ODP
- Iluminación estándar LED: encimera superior
- Sistema de refrigeración **estático**
- Evaporador con recubrimiento epoxi anticorrosivo
- Condensación ventilada y evaporación automática de serie
- Control electrónico de temperatura
- No incorpora enchufe auxiliar
- Descarche automático, opcional eléctrico en evaporador estático
- Chasis en acero acabado epoxi
- Vidrios securizados y frontal abatible
- Dos estantes de vidrio intermedio con iluminación. No refrigerado.
- Clase climática 3 (25°C 60% HR) Temperatura de funcionamiento (0/+6°C)
- Tensión de trabajo monofásica 220V 50Hz
- Tensión de trabajo monofásica 115V 60Hz o 220V 60 Hz (Consultar)
- Gas refrigerante R-290

we reserve the right to change specifications without prior notice

- Exterior and interior in plastic-coated steel sheet
- AISI-304 stainless steel worktop
- AISI-304 display surface
- Smooth display surface trays
- 30 mm thick injected ABS sides
- Anodized aluminum profiles
- Refrigerated storage compartment with doors and a 440x270 mm opening
- Model without storage not available
- Injected polyurethane insulation, 40 kg/m³ density, low GWP and zero ODP
- Standard LED lighting: upper worktop
- **Static** cooling system
- Evaporator with anti-corrosive epoxy coating
- Standard ventilated condensation and automatic evaporation
- Electronic temperature control
- No auxiliary power outlet
- Automatic defrost, optional electric defrost on static evaporator
- Epoxy-finished steel chassis
- Tempered glass and hinged front
- Two intermediate glass shelf with lighting. Non-refrigerated.
- Climate class 3 (25°C 60% RH) Operating temperature (0/+6°C)
- Single-phase operating voltage 220V 50Hz
- Single-phase operating voltage 115V 60Hz or 220V 60Hz (Please inquire)
- Refrigerant gas R-290

modelo	cierre plexy
CVED-10	185 €
CVED-13	236 €
CVED-15	275 €
CVED-20	371 €
CVED-25	464 €
CVED-30	522 €

230v 60Hz / 115v 60Hz consultar - consult

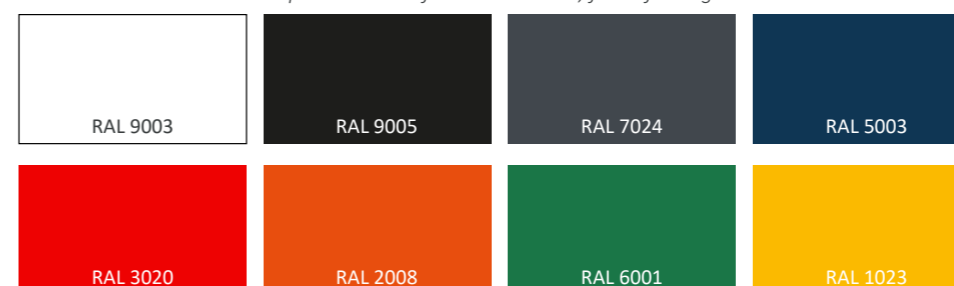


CVEPD-9-25-RR



CVEPD-9-20-C

Colores opcionales decoración frontal, incluidos en precio
Optional colors front decoration, free of charge

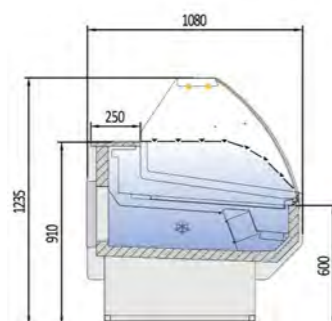


Colores opcionales decoración TOTAL, incluidos en precio
Optional colors front decoration, free of charge

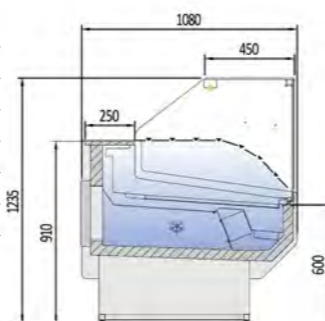




CVED-10-10-C-TF	2.957 €
CVED-10-13-C-TF	3.272 €
CVED-10-15-C-TF	3.700 €
CVED-10-20-C-TF	4.144 €
CVED-10-25-C-TF	4.922 €
CVED-10-30-C-TF	5.841 €



CVED-10-10-RR-TF	2.930 €
CVED-10-13-RR-TF	3.242 €
CVED-10-15-RR-TF	3.667 €
CVED-10-20-RR-TF	4.106 €
CVED-10-25-RR-TF	4.788 €
CVED-10-30-RR-TF	5.786 €



Vitrinas NO MODULARES - PLUG & PLAY units, not modular

Modelo Model	Largo Length	Superficie de exposición Display area	Superficie total de exposición (TDA) Total display area		Cámara Storage	Puertas Doors	Potencia frigorífica Cooling capacity	Consumo Nominal Nominal Power	Refrigerante Coolant
	(mm)	(m ²)	C	RR	(L)	(Uds)	(W)	(W)	
CVED-10-10	1025	0,80	0,77	0,77	293	1	483	844	R-290
CVED-10-13	1285	1,00	0,96	0,96	369	2	572	902	R-290
CVED-10-15	1505	1,21	1,15	1,15	444	2	781	1035	R-290
CVED-10-20	1985	1,61	1,53	1,53	594	3	1098	1275	R-290
CVED-10-25	2465	2,01	1,91	1,91	745	4	1284	1334	R-290
CVED-10-30	2945	2,41	2,29	2,29	896	4	1284	1355	R-290

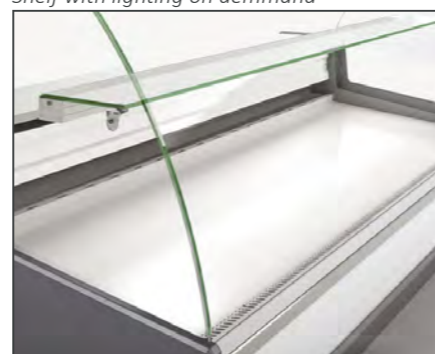
características técnicas y constructivas sujetas a variación sin previo aviso

- Exterior e interior en chapa de acero plastificada
- Encimera en acero inox. AISI-304
- Plano exposición de acero pintado en epoxi blanco RAL 9003
- Bandejas plano de exposición lisas
- Costados de 30 mm en ABS inyectado
- Perfi lería en aluminio anodizado.
- Reserva refrigerada, con puertas y hueco 440x270mm
- No disponible modelo sin reserva
- Aislamiento de poliuretano inyectado, densidad 40 Kg/m³, bajo GWP y cero efecto ODP
- Iluminación estándar LED: encimera superior
- Sistema de refrigeración **ventilado**
- Evaporador con recubrimiento epoxi anticorrosivo
- Condensación ventilada y evaporación automática de serie
- Control electrónico de temperatura
- No incorpora enchufe auxiliar
- Descarche automático, opcional eléctrico en evaporador estático
- Chasis en acero acabado epoxi
- Vidrios securizados y frontal abatible
- Opcional estante de vidrio intermedio con iluminación. No refrigerado.
- Clase climática 3 (25°C 60% HR) Temperatura de funcionamiento (0/+6°C)
- Tensión de trabajo monofásica 220V 50Hz
- Tensión de trabajo monofásica 115V 60Hz o 220V 60 Hz (Consultar)
- Gas refrigerante R-290

we reserve the right to change specifications without prior notice

- Exterior and interior in plastic-coated steel sheet
- AISI-304 stainless steel worktop
- Display surface in white RAL 9003 epoxy-painted steel
- Smooth display surface trays
- 30 mm thick injected ABS sides
- Anodized aluminum profiles
- Refrigerated storage compartment with doors and a 440x270 mm opening
- Model without storage not available
- Injected polyurethane insulation, 40 kg/m³ density, low GWP and zero ODP
- Standard LED lighting: upper worktop
- **Ventilated** cooling system
- Evaporator with anti-corrosive epoxy coating
- Standard ventilated condensation and automatic evaporation
- Electronic temperature control
- No auxiliary power outlet
- Automatic defrost, optional electric defrost on static evaporator
- Epoxy-finished steel chassis
- Tempered glass and hinged front
- Optional intermediate glass shelf with lighting. Non-refrigerated.
- Climate class 3 (25°C 60% RH) Operating temperature (0/+6°C)
- Single-phase operating voltage 220V 50Hz
- Single-phase operating voltage 115V 60Hz or 220V 60Hz (Please inquire)
- Refrigerant gas R-290

Estante opcional con luz
Shelf with lighting on demand



modelo	cierre plexy	estante cristal con luz	Plano de exposición en acero
model	lplexy side	Lighting glass shelf	Stainless steel exposure rear sliding doors
CVED-10	185 €	202 €	122 €
CVED-13	236 €	245 €	178 €
CVED-15	275 €	278 €	208 €
CVED-20	371 €	311 €	260 €
CVED-25	464 €	374 €	346 €
CVED-30	522 €	440 €	410 €

230v 60Hz / 115v 60Hz consultar - consult

De serie 4000K, opcional 3000K o ROSA
4000K standard, on demand 2700K or soft red

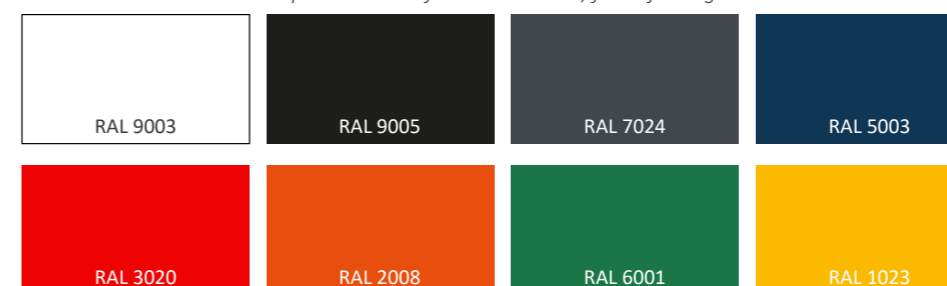


CVED-10-20-RR



CVED-10-15-C

Colores opcionales decoración frontal, incluidos en precio
Optional colors front decoration, free of charge



Colores opcionales decoración TOTAL, incluidos en precio
Optional colors front decoration, free of charge



blanco - white negro - black