



CORECO®

Equipamiento y sistemas de frío comercial · Equipment & commercial cooling systems



2014

FABRICADO EN ESPAÑA - MADE IN SPAIN

TARIFA - PRICE LIST



CORECO



tecnología

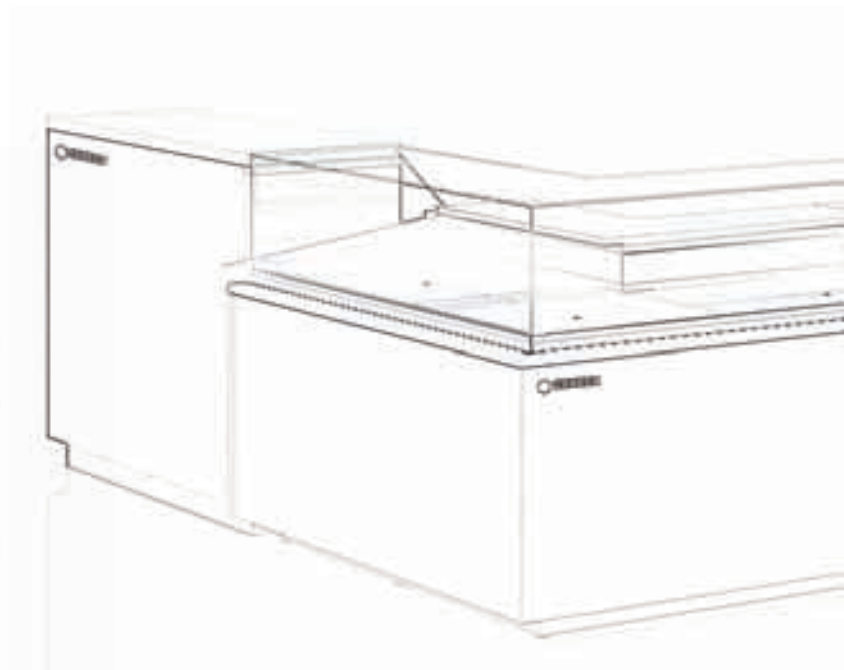
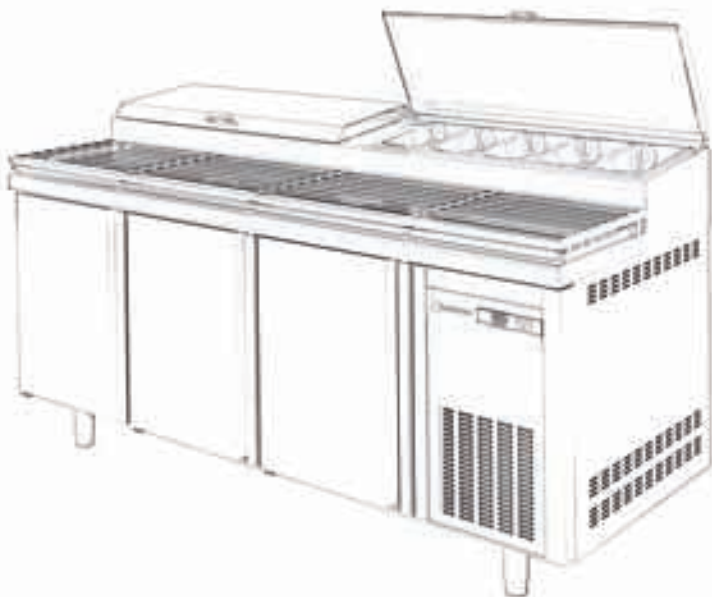
technology

innovación

innovation

evolución

evolution





CORECO es una empresa creada en 1986. Todos estos años han significado una continua evolución tecnológica y un gran crecimiento empresarial en pro de ofrecer a nuestros clientes el mejor de los productos.

En esta página se puede apreciar la enorme evolución desarrollada desde las primeras unidades hasta los diseños actuales y la amplia gama de productos que cubren en estos momentos el sector de alimentación y hostelería.

En el continuo servicio y atención a nuestros clientes, seguimos desarrollando nuevos modelos recogidos en nuestro índice de novedades entre los que destacamos nuestra gama formato americano, gama S-Line, vitrinas de gran capacidad CVE-12, gama snack bar que completan una oferta de productos de gran eficiencia energética respetuosos con la conservación del medio ambiente.

CORECO is a company established in 1986. All these years have meant constant technological development and large business growth towards offering our customers the best of the products.

On this page you can appreciate the huge evolution developed since the first units to current designs and wide range of products that nowadays cover the food and hospitality sector.

In continuous service and attention to our customers, we keep developing new models listed in our index of novelties, among which we highlight our American format (US-Range), S-Line, CVE-12 high capacity display units and snack bar ranges, which complete a great variety of products that are high energy efficient and environmentally friendly.



CORECO®





CORECO, es una empresa española con presencia comercial en los cinco continentes.

El presente catálogo recoge doce grandes apartados, donde se presentan productos racionalizados para la hostelería y alimentación, con unas gamas que cubren prácticamente todas las necesidades de sus instalaciones con el máximo rigor de calidad y productividad, de acuerdo con el uso para el que han sido diseñados.

Nuestras instalaciones se han reunificado en dos centros productivos, uno de ellos en plena ampliación cubre un total de 23.000 m², más otros 8.000 m² de zonas para uso social y logístico.

La estructura comercial de la que disponemos está formada por 14 delegaciones que cubren todo el territorio nacional, otras 3 en Europa y estamos presentes en más de 70 países.

Este esfuerzo inversor y tecnológico es el que ponemos a su servicio, representado por el presente catálogo, que esperamos sea una herramienta útil para su negocio.



CORECO is a Spanish company commercially present in 5 continents.

The present catalogue includes 12 large sections, where products for hospitality are exposed and which practically fulfill all installation needs, with maximum accuracy and productivity, according to the use they have been designed for.

Our installations have been unified in 2 production centers, one in full growth, which covers 23.000 m², and a logistical and social part of 8000m².

Our commercial structure is compound for 14 delegations, these cover all the national territory, others 3 in Europe and we are present in over 70 countries.

This effort in investment and technology is the service that we putting on your service, representing for our catalogue that we hope it being an useful tool for your business.





CORECO®



APORTACIÓN DE CORECO AL BIENESTAR SOCIAL

Estamos integrados en una sociedad con retos difíciles que requieren determinación, inteligencia y trabajo en equipo. Nuestros 210 hombres y mujeres PROFESIONALES son un ejemplo de esfuerzo común formando un grupo homogéneo, trabajando en la misma dirección y sentido a la más exigente velocidad. Aportamos bienestar a la sociedad creando máquinas que mejoran la calidad de vida de sus usuarios.

Nuestros centros están equipados con los más modernos métodos de fabricación y control, con máquinas de última generación tanto en los procesos productivos como en el control de las tecnologías ecológicas y de la calidad.

INVESTIGACIÓN Y EVOLUCIÓN CORECO

Coreco dispone de laboratorios certificados donde se optimizan el diseño y las características creadas en nuestro departamento de I+D, donde se certifica su calidad, ahorro energético y prestaciones. El departamento de implantación no solo se ocupa de la optimización de la fabricación si no que emplea gran parte de su presupuesto en el bienestar de sus recursos humanos.

RESPECTO A LA SOCIEDAD

Coreco es muy sensible a la mejora social, actuando con responsabilidad para que sus productos mejoren la calidad de vida de sus usuarios. Esto se consigue con tres programas intensivos de investigación.

A.- En la utilización de productos totalmente reciclables y no contaminantes consiguiendo no solo UNA SOSTENIBILIDAD DEL MEDIO AMBIENTE si no mejorándola.

B.- Produciendo producto de BAJO CONSUMO que mejora la rentabilidad económica de su utilización y explotación y lo que creemos más importante el mínimo aporte de CO2 a nuestros cielos azules.

C.- Produciendo productos de BAJA CONTAMINACIÓN ACUSTICA, estamos investigando sistemas y utilizando componentes para conseguir minimizar los decibelios de emisión, medición que se analiza en nuestros laboratorios.

CORECO CONTRIBUTION TO THE SOCIAL WELFARE

We are integrated in a society with difficult challengers that requires determination, intelligence and team work. Our more than 250 professional men and women are an example of common effort forming an homogeneous group, working in the same direction to reach the excellence of quality. We contribute social welfare creating machines which improves the quality of life of its users.

CORECO RESEARCH AND EVOLUTION

Coreco has at one's disposal certificated laboratories where the characteristics created by our R+D Department and design are optimized, where it is certified its quality, energy saving and performance. The Implementation Department is not just arranging the manufacturing optimization also uses a big part of its budget in the welfare of its human resources.

SOCIETY RESPECT

Coreco is very sensible to the social improvement, acting with responsibility for what its products improve the quality of life of its users. This is achieved with 3 intensive research programs.

A.- Usage of totally recyclable products and non pollutant achieving not just an ENVIRONMENTAL SUSTAINABILITY also improving it.

B.- Manufacturing products of LOW CONSUPTION that improves the economical profitability of its usage and running and what we think is more important, the minimum production or contribution of CO2 to our blue sky.

C.- Manufacturing products of LOW NOISE POLLUTION, we are researching systems and using components to achieve minimize the decibel emission, measuring that we analyze in our laboratories.

RED DE DISTRIBUCIÓN CORECO

Nuestro desarrollo comercial está basado en la venta a especialistas, distribuidores y montadores apoyados por personal de nuestras delegaciones tanto en el conocimiento del producto como en la formación técnica y un ágil servicio pos-venta y de repuestos.

CORECO DISTRIBUTION NET

Our commercial development is based on the sale to specialist, distributors and assemblers supported by personal of your branches as in the product knowledge as in the technical preparation and an agile after sale service and spare parts.



CORECO S.A.

Departamento comercial
Tel. + 34 957 50 22 75 (5 líneas)
Fax. + 34 957 51 42 98
comercial@coreco.es
comercial2@coreco.es

CORECO Portugal

Joao Pedro
Delegación Coreco, S.A.
P. Industrial Quinta das Rebelas. Rua C, Lote 1F
2830-222 SANTO ANDRE - BARREIRO. PORTUGAL
Telf.: + 351 21 294 38 33
Fax: + 351 21 294 47 62
coreco.portugal@netcabo.pt

CORECO Francia

Codigel
Sr. Matthieu Sibille
Compagnie de Distribution Générale S.A.
19, rue Charles-Edouard Jeanneret
Z.I. TECHNOPARC - 78306 POISSY (Paris)
Téléphone: +33 1 39 22 66 66
Télécopie: +33 1 39 11 05 49
matthieu-sibille@codigel.com.fr

DELEGACIONES NACIONALES

ANDALUCÍA OCCIDENTAL

Representaciones Rosco&Olmo
Pedro Rosco Cartagena
C/ Zamora n° 8
41530 Moron de la Frontera (Sevilla)
Mov. 669 466 153
Fax. 955 853 838
delegacionandaluciaoccidental@coreco.es
info@roscoyolmo.es

ANDALUCÍA ORIENTAL

CORECO S.A.
Ctra. Córdoba - Málaga Km. 80,800
14900 Lucena (Córdoba)
Tel. 957 50 22 75 (5 líneas)
Fax. 957 51 42 98
comercial@coreco.es
delegacionandaluciaoriental@coreco.es

ARAGÓN Y LA RIOJA

Toni Gea Molina
Mov. 636 913 289
delegacionaragon@coreco.es
tonigea@coreco.es
CORECO S.A.
Ctra. Córdoba - Málaga Km. 80,800
14900 Lucena (Córdoba)
Tel. 957 50 22 75 (5 líneas)
Fax. 957 51 42 98

ASTURIAS

Mudobel
Adolfo Muñiz
Polígono Industrial de Rocas
C/ Pitágoras, 5
33211 Rocas GIJON (Asturias)
Tel. 985 16 89 83
Fax. 985 16 70 02
Mov. 679 98 35 67 / 619 88 14 02
delegacionasturias@coreco.es
mudobel@hotmail.com

BALEARES

Vidal Ros Representaciones
Bartolomé Nadal
Gremi Cirugians i Barbers, 24
Pasaje particular, Local 15
Polígono Son Rossinyol
Tel. 971 75 45 79
Fax. 971 29 27 18
07009 PALMA DE MALLORCA
delegacionbalears@coreco.es
tolo@vidalros.com

CASTILLA

Juan Carlos Álvarez Rodríguez
Representaciones Industriales Albla S.L.
C/ Cardenal Cisneros n° 4
28037 Madrid
Tel. 914 401 783
Fax 913 044 467
Mov. 657 800 216
delegacioncastilla@coreco.es
rialbla@gmail.com

CANARIAS

Insular Hostelería, S.L.
Lorenzo Alonso
Arequipa, 10 Urb. Ind. El Cebadal
35008 Las Palmas de Gran Canaria
Tel. 928 47 41 42 / 928 47 40 30
Fax: 928 47 41 41
Mov. 609 540 580
delegacioncanarias@coreco.es
info@insularhosteleria.es

DELEGACIÓN TENERIFE

Insular Hostelería, S.L.
Ignacio Acosta
Arequipa, 10 Urb. Ind. El Cebadal
35008 Las Palmas de Gran Canaria
Tel. 928 47 41 42 / 928 47 40 30
Fax: 928 47 41 41
Mov. 696 976 781
delegaciontenerife@coreco.es
ignacioacosta71@gmail.com

CATALUÑA

Adolfo Armas S.L.
Francisco Pastor
C/ Sant Fructuos, 139 local 2
Tel. / Fax. 93 298 04 52
Móvil: 659 66 13 86 / 668 581 366
08004 Barcelona
delegacioncataluna@coreco.es
adolfoarmasb@gmail.com

GALICIA

José Manuel Balay García
Avda. Alcalde Manuel Platas Varela n° 158
15141 Villarrodis-Arteixo -La Coruña
Comercial 687 967073
Oficina 648222128
delegaciongalicia@coreco.es
representaciones@jmbalay.com

CORECO DELEGACIÓN CENTRO

DEXFRIO, C.B.
Alberto Zorrilla 649 857 110
Angel Velasco 659 023 977
CORECO S.A.
Pol. Ind. Las Mezquitas
C/ Edison, 44
28906 Getafe (Madrid)
Tel. 91 682 47 11
Fax. 91 682 47 61
delegacioncentro@coreco.es
comercial@dexfrio.com

EXTREMADURA

Hostelfrío
Fermín Guerrero Lebrón
Pol. Industrial Los Caños
C/ Guadajira parcela262A
06300 Zafra (Badajoz)
Tel. / Fax. 924 55 36 72
Mov. 607 945 431
delegacionextremadura@coreco.es
hostelfrío@hotmail.es

LEVANTE

RHOSTELEV
Rubén Rodríguez-Rey Ferrón
Polígono Industrial Canastell
Travesía C/ Fustería, 24-26, a
C/ El Clavo 23-25 nave 5
03690 San Vicente del Raspeig
Tel. 965 67 27 24 / 649 149 245
Fax. 965 67 52 16
Mov. 639 626 121
delegacionlevante@coreco.es
rhostelev@gmail.com

NORTE

Alfrigo Representaciones y Proyectos
Germán Gondra
Pol. Ind. Pinoa
Parcela 2G nave 2
48170 Zamudio (Vizcaya)
Tel. 944 45 46 00
Fax. 944 45 47 93
Mov. 652 771 996
delegacionnorte@coreco.es
german@alfrigo.com



CORECO S.A.

Export Main Office
Tel. + 34 957 50 22 75 (5 land lines)
Direct tel. +34 957 510 357
Fax.+34 957 509 106
exportd@coreco.es



CORECO

www.coreco.es

EXPORT DEPARTMENT

EXPORT MANAGER

Miguel Falomir
Mobile: +34 686 661 830
E-mail: miguelfalomir@coreco.es
Skype: mfalomir.coreco

WEST EUROPE AREA MANAGER

Angel Amaya
Mobile: +34 646 589 339
E-mail: europe@coreco.es
Skype: a.amaya-coreco

AFRICA AREA MANAGER

Miguel Falomir
Mobile: +34 686 661 830
E-mail: miguelfalomir@coreco.es
Skype: mfalomir.coreco

**GERMANY, AUSTRIA & SWITZERLAND
AREA MANAGER**

Miriam Gordo
Mobile: +34 608 477 483
E-mail: au.de.sw@coreco.es
Skype: au.de.sw.coreco

MIDDLE EAST AREA MANAGER

Rida Kabbaj
Mobile: +34 629 891 677
E-mail: meast@coreco.es
Skype: meast.coreco

EAST EUROPE AREA MANAGER

Juan Roser
Mobile: +34 628 454 435
E-mail: easteurope@coreco.es
Skype: easteurope.coreco

CENTRAL & SOUTH AMERICA AREA MANAGER

Jiself Correa
Mobile: +34 608 017 879
E-mail: csamerica@coreco.es
Skype: csamerica.coreco

OFFICE SUPERVISOR

Julia Ruiz
Tel. +34 957 510 357
E-mail: office.j@coreco.es
Skype: office.j.coreco

OFFICE ASSISTANT

Aliona Tkachenko
Tel. +34 957 510 357
E-mail: office.a@coreco.es
Skype: office.a.coreco



CORECO

INTERNATIONAL EXHIBITIONS - FERIAS INTERNACIONALES



In order to continue our growth in the international markets and development of the export strategy we consider of a crucial importance the participation in the main international exhibitions. With these events we cover most of the main markets in the world:

Con el objeto de continuar nuestro crecimiento en los mercados internacionales y desarrollo de la estrategia de exportación consideramos de una crucial importancia la participación en las principales ferias internacionales



Italy, Milan. Covered areas: Europe, America, Asia-Oceania, Middle East and Africa.

Italia, Milán. Áreas cubiertas: Europa, América, Asia-Oceanía, Oriente medio y África



(PIR) Russia, Moscow. Covered areas Europe and Eastern European countries..

(PIR) Rusia, Moscú. Áreas cubiertas: Europa y países de Europa del Este.



United Arab Emirates, Dubai. Covered areas: Middle East, Africa.

Emiratos Árabes Unidos, Dubai. Áreas cubiertas: Oriente Medio, África



Singapore Expo. Covered areas: Asia-Oceania.

Singapore Expo. Áreas cubiertas: Asia-Oceania

Every exhibition is a meeting point among Coreco, its customers and companies that never had the opportunity to see, touch and know on site our products before. Approach our ranges to all of them through these international trade fairs allow us introduce novelties and show our quality level always difficult to check in a catalogue.

Cada feria es un punto de encuentro entre Coreco, sus clientes y empresas que nunca tuvieron la oportunidad de ver, tocar y conocer in situ nuestros productos antes. Acercar nuestras gamas a todos ellos a través de estas ferias internacionales nos permite presentar novedades y mostrar nuestro nivel de calidad siempre difícil de comprobar en un catálogo.

This policy together with our international commerce strategy contributes to expand our brand, products and services all over the world. To reach all these markets and supply the best service Coreco's Export Department speaks Spanish, English, French, Italian, German, Arabic and Russian which improves communication making more fluent and easier your daily work.

Esta política junto con nuestra estrategia de comercio internacional contribuye a expandir nuestra marca, productos y servicios por todo el mundo. Para llegar a estos mercados y proporcionar el mejor servicio el Departamento de Exportación de Coreco habla Español, inglés, francés, italiano, alemán, árabe y ruso lo que mejora la comunicación haciendo más fluido y sencillo su trabajo diario.

Nuestros fabricados cumplen con la actual normativa de la U.E., incorporando la marca de homologación europea.

Our products comply with current EU regulations, incorporating the European approval mark.



La calidad y seguridad de nuestros productos y empresa, está asegurada mediante el cumplimiento de las normas certificadas y auditadas por Bureau Veritas:

- ISO-9001 : 2008
- ISO 14001 : 2004
- OHSAS 18001 : 2007

y las directivas correspondientes al mercado CE:

- DC/2004/108/CE
- DC/2009/95/CE

Los productos fabricados por CORECO, han obtenido homologación en normas de higiene y seguridad eléctrica tan restrictivas y exigentes como son las americanas, estando homologados por ETL. Esto nos permite exportarlos a países de centro y Norte América.

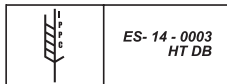
The quality and safety of our products and company, is assured by compliance certified and audited by Bureau Veritas:

- ISO-9001 : 2008
- ISO 14001 : 2004
- OHSAS 18001 : 2007

and CE marking directives:

- DC/2004/108/CE
- DC/2009/94/CE

The CORECO products, have the homologation in the American rules relating to electric security and hygiene, the most strict and recognized. Now, we can export our products to the North America and central American market.



LABORATORIO CERTIFICADO CERTIFIED LABORATORY



El desarrollo de nuevas alternativas, buscado respuestas a los retos que cada día nos presenta la continua evolución y cambios que del mercado nos propone, no sería posible sin la dedicación de un experimentado equipo que, día tras día, trabaja con este objetivo.

Estrictos procesos de ensayo, acordes con reglamentos, directivas y regulaciones internacionales, unidos la experiencia con los clientes más exigentes, nos ha permitido desarrollar productos eficaces, adecuados para el amplio mercado hostelero y ser una opción con garantías.

The development of new alternatives for the challenges that every day presents us the continued market development, would not be possible without the dedication of our experienced team who, day after day, works with this objective.

Strict testing processes, in line with regulations, directives and international regulations, and experience with the most exigent customers, let us to develop effective products, suitable for the HORECA market and be an option with guarantees.



CORECO



*invertir
en el futuro*

*invest
in the future*



Ozone Depletion Potential



Global Warming Potential

CO² y eficiencia energética - CO² and energy efficiency

Los equipos de refrigeración trabajan duro las 24 horas. Por ese motivo, una solución energéticamente eficiente reduce el gasto económico y el impacto ecológico

Los objetivos cambian cuando la realidad se adapta a nuevas circunstancias. La concienciación en el mundo de la hostelería sobre cómo ahorrar y reducir las emisiones a la atmósfera, han pasado primero por reciclar y reducir el uso de sustancias nocivas para el medio ambiente y ahora a emplear tecnologías que contribuyan a reducir las emisiones de CO², tanto en el proceso productivo como en el uso de los equipos.

En ese sentido, CORECO aporta en primer lugar, procesos de fabricación certificados por la norma internacional ISO 14001 y equipos que permiten al usuario final reducir, el coste de uso y mantenimiento.

- LEDs
- Compresores y ventiladores de alto rendimiento
- Baterías evaporadoras y condensadoras de alta eficacia
- Gestión electrónica de temperatura, descarches y condensación
- Refrigerantes hidrocarburos R290 y R600a
- Poliuretano alta densidad (40 Kg/m³)
- Puertas cristal con tratamiento bajo-emisivos y barrera térmica por gas inerte

Estudios realizados en diferentes condiciones de uso, demuestran que el potencial ahorro de energía llega a ser del 55%

Refrigeration equipment works hard 24 hours a day. An energy efficient refrigeration solution, reduce the financial expenses and ecological impact

Objectives change when reality adapts to new circumstances. Awareness in the world of hospitality on saving and reducing emissions to the atmosphere, have gone first in the way to recycle and reduce the use of harmful substances to the environment, and now, to use technologies that will reduce emissions of CO².

In that sense, CORECO brings manufacturing processes certified by the ISO 14001 international standard and equipment that allow to reduce the cost of operation and maintenance.

- LEDs
- Compressors and high performance fans
- Evaporating batteries evaporating and high efficiency condensing units
- Electronic temperature management, defrost and condensation
- Hydrocarbon refrigerants R290 and R600a
- Polyurethane high density (40 Kg / cm³)
- Glass doors with low-emissive thermal barrier treatment and inert gas

Studies in different usage conditions, show that it's possible to save up to 55% of energy consumption

Hidrocarburos -Hydrocarbons



- ✓ Rápido "pull down"
- ✓ Menor temperatura de trabajo del compresor
- ✓ Menos ruidos
- ✓ Cero ODP y GWP

- ✓ Quicker "pull down"
- ✓ Less compressor operating temperature
- ✓ Less noise
- ✓ Zero ODP and GWP

CONDICIONES DE VENTA

- **PEDIDOS**

Los pedidos deberán cursarse por escrito (carta, fax o e-mail). Deberán reflejar las referencias de cada producto, indicadas en la tarifa vigente.

Queda reservado a admitir pedidos de aquellos clientes que hayan incumplido anteriores contratos.

Las condiciones particulares que se citen en el pedido del cliente quedarán anuladas si no se ajustan a las presentes condiciones generales de venta o que se acepten expresamente.

- **PRECIOS**

Los precios de la presente lista son de venta al público (recomendados) y figuran en Euros. Estos precios, en ningún caso, incluyen la instalación ni la puesta en marcha del material. Todos los precios se entienden sin accesorios.

- **TRANSPORTE Y PORTES**

El embalaje será el estándar. Cualquier embalaje o sistema de envío especial que sea requerido expresamente por el cliente, será a cargo de este último.

Las mercancías viajan siempre por cuenta y riesgo del comprador. Recomendamos encarecidamente realice el control del estado de la mercancía en el tiempo establecido ya que, de lo contrario, Coreco S.A. declina toda responsabilidad al comprador. La reclamación por golpes o deterioro de la mercancía originados en el transporte no será aceptada, en ningún caso, si no va acompañada del comprobante de reclamación efectuada por el comprador a la agencia de transporte, dentro del plazo máximo legal de 24 horas después de la recepción de la mercancía.

- **DEVOLUCIONES DE MATERIAL**

No se aceptará ninguna devolución del material sin el consentimiento expreso y por escrito de Coreco S.A.

En el caso de la aceptación de una devolución de material, todos los gastos generados, incluidos los portes correrán a cargo del cliente.

Los materiales se abonarán de acuerdo con las condiciones del estado de la mercancía, reservándose Coreco S.A. el derecho a estipular el precio final del abono.

- **GARANTÍA**

Coreco S.A. se responsabilizará únicamente de los defectos de fabricación, quedando excluidos la manipulación o utilización incorrecta del material por parte del cliente o usuario. La garantía será la establecida según la ley vigente. Todo material remitido en garantía se facturará y se procederá a su correspondiente abono, una vez remitidas las piezas defectuosas y comprobadas por parte de Coreco S.A.

- **CONDICIONES DE PAGO**

Hasta la concesión de crédito a un cliente, todas las operaciones serán abonadas mediante pago anticipado. De no efectuarse el pago de las facturas en los vencimientos acordados, el cliente se hará cargo de los gastos de devolución y/o gastos de demora.

- **ENVÍO DE REPUESTOS**

Todos los repuestos se enviarán a portes debidos.

- **RESERVA DE DOMINIO**

La mercancía es propiedad y dominio de Coreco S.A. hasta el total pago de la misma por parte del cliente.

- **LITIGIO**

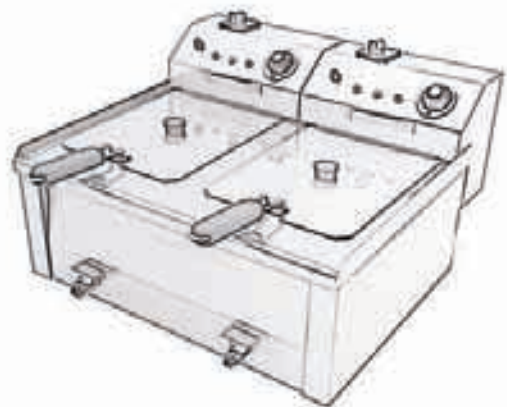
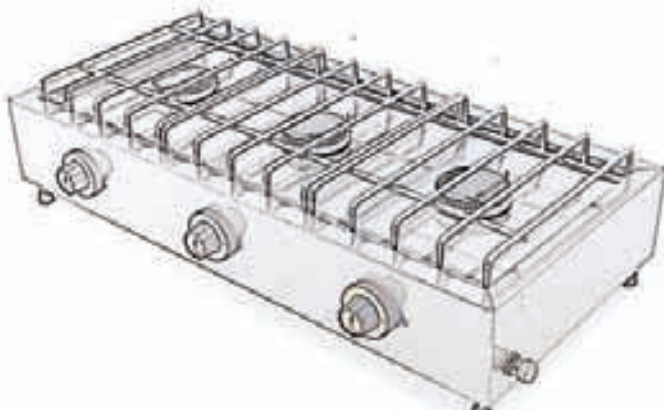
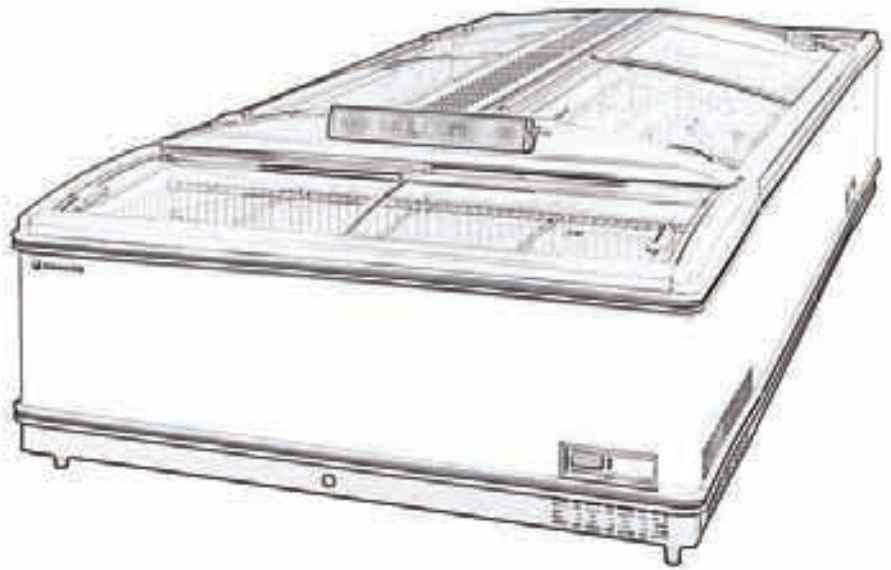
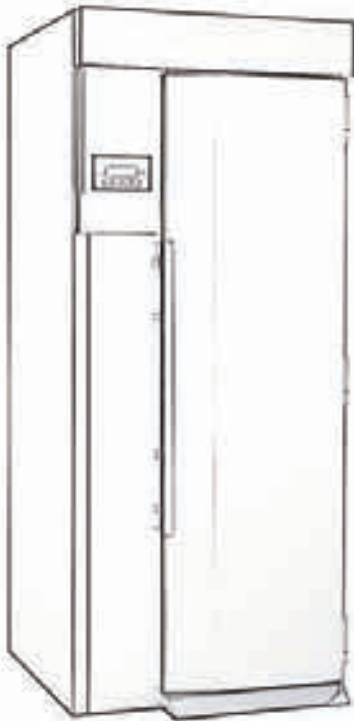
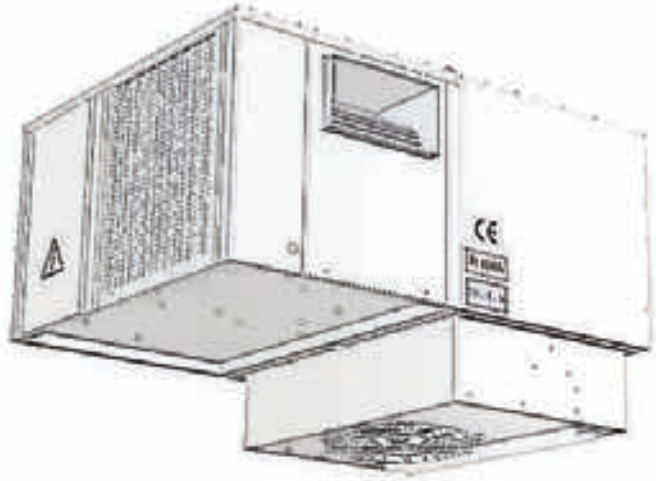
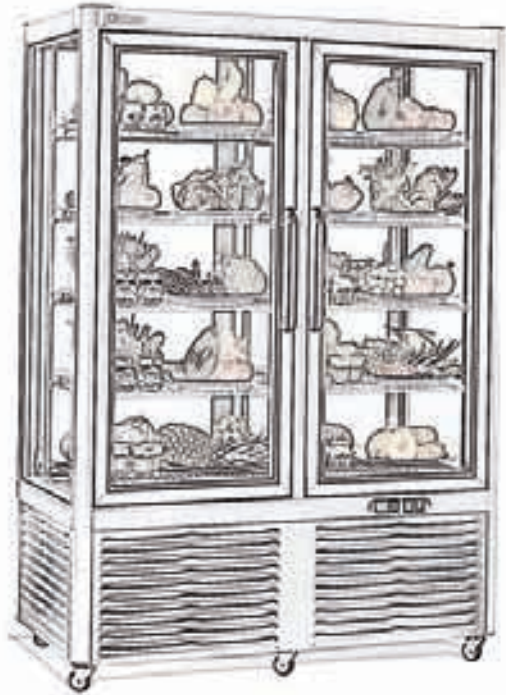
En este caso serán competentes los Tribunales de Lucena (Córdoba).

- **INFORMACIÓN**

Coreco S.A. se reserva el derecho a introducir, sin previo aviso, las modificaciones que crea necesarias, sin que ello perjudique a las características principales de los productos.



CORECO





ABATIDORES - BLAST CHILLERS

- Pag. 350 Abatidor de temperatura
Blast chiller
- Pag. 351 Abatidor de temperatura para un carro
Blast chiller for trolley



EXPOSITOR 4 CARAS - 4 SIDES DISPLAY

- Pag. 352 Armario expositor 4 caras refrigerador
4 Sides exhibiting cabinet, chiller
- Pag. 353 Armario expositor 4 caras congelados
4 Sides exhibiting cabinet, freezer



ISLAS CONGELADOS - COMMERCIAL FREEZER

- Pag. 354-355 Conservador expositor de congelados (pre-congelados)
Horizontal commercial freezer (pre-frozen)



VINO - WINE

- Pag. 356-359 Conservador de vinos
Wine storage cabinet



HORNOS - OVENS

- Pag. 360 Hornos a convección panadería
Convection bakery ovens
- Pag. 361 Hornos hostelería
Hospitality ovens



TOSTADORES - TOASTERS

- Pag. 362 Tostador electrico de tunel
Electric tunnel toaster
- Pag. 363 Tostadores
Toasters



PLANCHAS Y FOGONES - GRIDDLES AND STOVES

- Pag. 364 Planchas y cocinas a gas
Gas griddles and stoves



FREIDORAS - FRIERS

- Pag. 365 Freidora electrica
Electrical fryer



EQUIPOS CÁMARAS - COOLD ROOMS EQUIPMENT

- Pag. 366-373 Compactos
Compact units
- Pag. 374-383 Semicompactos
Split units
- Pag. 384-387 Equipos para salas de manipulación
process room split unitP



Todos nuestros abatidores pueden trabajar a -40°C , fabricados para cumplir los requerimientos sanitarios, HACCP, y normativas de seguridad eléctrica. Los abatidores reducen la temperatura del núcleo de comida de forma rápida (abatimiento positivo, desde 90°C a 3°C en 90 minutos y negativo de 90°C a -18°C en 270 minutos) e inhibir los microorganismos, manteniendo intactos el sabor y la frescura los alimentos

All our machines can work at -40°C and are built to respect the hygienic, sanitary, HACCP, and electrical safety regulations. Blast chillers/freezers reduces the food core temperature fast (chilling, from 90°C to 3°C in 90 minutes, freezing from 90°C to -18°C in 270 minutes) and inhibit micro-organisms while keeping intact the freshness and flavour of food.


ABT-E3

ABT-E5

ABT-E10

ABT-E15
ABT-E3 2.980 €

ABT-E5 4.115 €

ABT-E10 6.715 €

ABT-E15 7.890 €

Características técnicas

- Abatimiento positivo y negativo
- Abatimiento SOFT o HARD más sistema HACCP con memoria
- Disponible bajo pedido con sonda de producto.
- Fabricado completamente en acero inoxidable inox AISI 304
- Evaporador con recubrimiento atóxico y anticorrosión
- Cierre automático de la puerta, con burlete y perímetro calefactado
- Descarche manual

Technical data

- Blast chiller/blast freezer
- SOFT AND HARD blast chilling + HACCP system with memories.
- Available on demand with core probe.
- Made of in stainless steel inox AISI 304
- Evaporator treated with non-toxic protective coating
- Auto-closing door with heated door gasket
- Manual defrost

| REF. | GN | 60X40 | BLAST CHILLER | BLAST FREEZER | medias externas external measures | tensión voltage | consumo | refrigerante | peso |
|---------|----------|------------|--|--|--------------------------------------|--------------------|---------|--------------|------|
| ABT-3E | 3xGN1/1 | 0 | $90^{\circ}+3^{\circ} = 7 \text{ Kg}$ | $90^{\circ}-183^{\circ} = 5 \text{ Kg}$ | 600x800x400 | 230V-50Hz I | 650 W | R404A | 55 |
| ABT-5E | 5xGN1/1 | 5x600x400 | $90^{\circ}+3^{\circ} = 18 \text{ Kg}$ | $90^{\circ}-183^{\circ} = 9 \text{ Kg}$ | 820x700x900 | 230V-50Hz I | 1000 W | R404A | 90 |
| ABT-10E | 10xGN1/1 | 10x600x400 | $90^{\circ}+3^{\circ} = 28 \text{ Kg}$ | $90^{\circ}-183^{\circ} = 18 \text{ Kg}$ | 820x800x1750 | 400V-50Hz III | 3440 W | R404A | 190 |
| ABT-15E | 15xGN1/1 | 15x600x400 | $90^{\circ}+3^{\circ} = 45 \text{ Kg}$ | $90^{\circ}-183^{\circ} = 27 \text{ Kg}$ | 820x800x1950 | 400V-50Hz III | 4100 W | R404A | 210 |

Características técnicas y constructivas sujetas a variación sin previo aviso.

We reserve the right to change specifications without prior notice.



all photos must be considered as a reference - fotografías no contractuales



| | |
|---------|----------|
| FBF-230 | 19.480 € |
|---------|----------|

FBF-230

Características técnicas

- Abatimiento positivo y negativo
- Abatimiento SOFT o HARD más sistema HACCP con memoria
- Fabricado completamente en acero inoxidable inox AISI 304
- Evaporador con recubrimiento atóxico y anticorrosión
- Cierre de la puerta, con burlete y perímetro calefactado
- Descarche por gas caliente
- Capacidad para un carro
- Unidad condensadora remota, incluida (3.5 Hp max tubería 20 metros)

Technical data

- Blast chiller/blast freezer
- SOFT AND HARD blast chilling + HACCP system with memories.
- Manufactured entirely in stainless steel inox AISI 304
- Evaporator treated with non-toxic protective coating
- Door closing with heated door gasket
- Hot gas defrost
- Capacity for one trolley
- Remote condenser unit, included (3.5 Hp max pipe length 20 m)

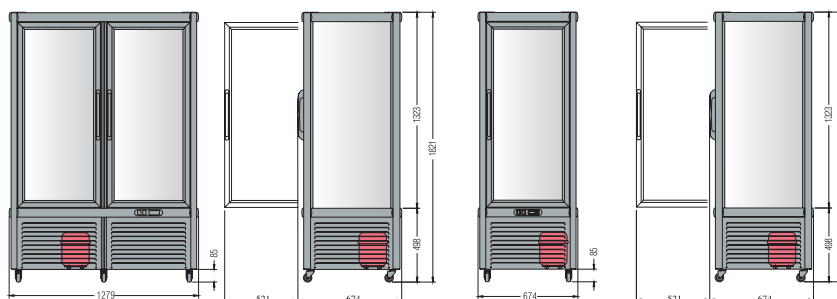
| REF. | GN | 60X40 | BLAST CHILLER | BLAST FREEZER | medias externas external measures | tensión voltage | Potencia frigorífica frig power | refrigerante |
|---------|----------|-------------|-----------------|------------------|--------------------------------------|--------------------|------------------------------------|--------------|
| FBF-230 | 20xGN1/1 | 200x600x400 | 90°+3° = 100 Kg | 90°-183° = 70 Kg | 1000x1035x2200 | 400V-50Hz III | 8300 W | R404A |



VB4R-800



VB4R-400



| | | | | | | | |
|----------|---------|------------|---------|----------|---------|------------|---------|
| VB4R-400 | 2.745 € | VB4R-400-G | 2.925 € | VB4R-800 | 4.500 € | VB4R-800-G | 4.680 € |
|----------|---------|------------|---------|----------|---------|------------|---------|

Características técnicas

- Exterior en aluminio color plata
 - Triple acristalamiento
 - Puerta abatible
 - VB4R-800: 10 estantes 435x505, regulables en altura
 - VB4R-800-G: 5 estantes 435x505 + 5 estantes diámetro 465, regulables en altura
 - Termostato digital
 - Descarche automático
 - Evaporador ventilado
 - Temperatura de trabajo +4°C a +10°C
- Opcional color bronce, bajo pedido

Technical data

- Painted aluminium exterior, silver colour
 - Triple glass sides
 - Front side opening door
 - VB4R-800: 10 435x505 adjustable shelves
 - VB4R-800-G: 5 435x505 shelves + 5 465 diameter shelves
 - Digital thermostat
 - Automatic thermostat
 - Ventilated evaporator
 - Working temperature +4°C to +10°C
- Bronze colour available upon request

| MODELO MODEL | LARGO mm LENGTH | FONDO mm DEPTH | ALTO mm HEIGHT | POTENCIA FRIG. COOLING POWER | CAPACIDAD CAPACITY | PESO NETO NET WEIGHT | ESTANTES SHELVES | TENSIÓN VOLTAGE | REFRIGERANTE COOLANT |
|-----------------|--------------------|-------------------|-------------------|---------------------------------|-----------------------|-------------------------|---------------------|--------------------|-------------------------|
| VB4R-400 | 674 | 674 | 1.821 | 580 | 400 | 160 | 5 | 230V / 50Hz | R-404A |
| VB4R-800 | 1.274 | 674 | 1.821 | 850 | 800 | 250 | 10 | 230V / 50Hz | R-404A |

Características técnicas y constructivas sujetas a variación sin previo aviso.

We reserve the right to change specifications without prior notice.

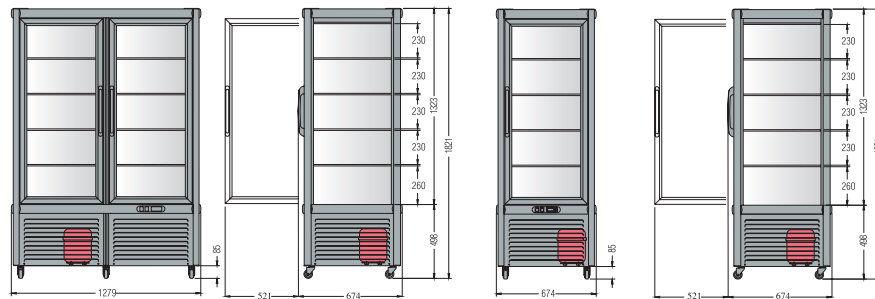
all photos must be considered as a reference - fotografías no contractuales



VB4N-800



VB4N-400



VB4N-400 3.315 €

VB4N-800 5.505 €

Características técnicas

- Exterior en aluminio color plata
- Triple acristalamiento
- Puerta abatible
- 4 estantes 460x503
- 1 estante 435x505
- Termostato digital
- Descarche manual
- Evaporador estático
- Temperatura de trabajo -17°C a -10°C
- Opcional color bronce bajo pedido

Technical data

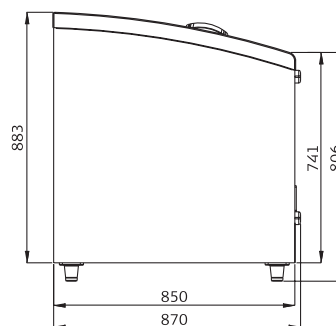
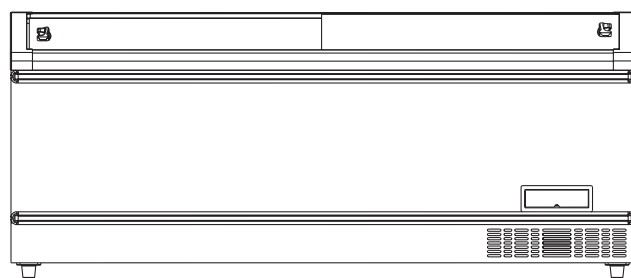
- Painted aluminium exterior, silver colour
- Triple glass sides
- Front side opening door
- 4 460x503 shelves
- 1 435x505 shelf
- Digital thermostat
- Manual defrost
- Static evaporator
- Working temperature -17°C a -10°C
- Optional bronze colour on request

| MODELO MODEL | LARGO mm LENGHT | FONDO mm DEPTH | ALTO mm HEIGT | POTENCIA FRIG. COOTING POWER | CAPACIDAD CAPACITY | PESO NETO NET WEIGHT | ESTANTES SHELVES | TENSIÓN VOLTAJE | REFRIGERANTE COOLANT |
|-----------------|--------------------|-------------------|------------------|---------------------------------|-----------------------|-------------------------|---------------------|--------------------|-------------------------|
| VB4N-400 | 674 | 674 | 1.821 | 600 | 400 | 178 | 5 | 230V / 50Hz | R-404A |
| VB4N-800 | 1.274 | 674 | 1.821 | 940 | 800 | 280 | 10 | 230V / 50Hz | R-404A |

Características técnicas y constructivas sujetas a variación sin previo aviso.

We reserve the right to change specifications without prior notice.


SMR-170-SL-AD

SMR-220-SL-AD

SMR-170-SL-AD 2.455 €
SMR-220-SL-AD 2.630 €
SMR-250-SL-AD 3.065 €
Características técnicas

- Exterior e interior en chapa plastificada epoxy
- Puertas correderas, en cristal templado con tratamiento refractario y bajo-emisivo
- Luz interior por LEDS
- Estantes y separadores interiores
- Canal desagüe interior
- Aislamiento de poliuretano inyectado, 70 mm , bajo GWP y cero efecto ODP
- Evaporador impreso en el interior de la cámara
- Condensador helicoidal, libre de mantenimiento
- Un descarche automático cada 24 horas, por gas caliente
- Centralita digital y termómetro
- Clase climática 4 (+30°C max. / 55% rH)
- Rango de funcionamiento -26°C -16°C
- Tensión 220-240V / 50 Hz
- Refrigerante R404A

Technical data

- Exterior and interior epoxy laminated plate
- Sliding doors, tempered glass with treatment refractory, low-emissive
- Internal LEDS lighting
- Interior shelves and dividers
- Inner drain channel
- Injected polyurethane insulation, 70 mm, low GWP and zero ODP effect
- Evaporator printed inside of the chamber
- Condenser coil, maintenance-free
- Automatic defrost every 24 hours, by hot gas
- Digital control and thermometer
- Climate Class 4 (+30 ° C max. / 55% rH)
- Operating range -26°C -16°C
- Voltage 220-240V / 50 Hz
- Refrigerant R404A

| REF. | LARGO ext ext LENGHT (mm) | ALTO ext ext HIGH (mm) | FONDO ext ext DEPHT (mm) | LARGO int int LENGHT (mm) | ALTO int int HIGH (mm) | FONDO int int DEPHT (mm) | CAPACIDAD UTIL NET CAPACITY (L) | EXPOSICIÓN DISPLAY AREA | CONSUMO CONSUMPTION |
|---------------|---------------------------------|------------------------------|--------------------------------|---------------------------------|------------------------------|--------------------------------|---------------------------------------|----------------------------|------------------------|
| SMR-170-SL-AD | 1700 | 950 | 870 | 1560 | 745 | 710 | 450 | 1.18 m ³ | 9.2 KW / 24h |
| SMR-220-SL-AD | 2200 | 950 | 870 | 2060 | 745 | 710 | 615 | 1.38 m ³ | 10.9 KW / 24h |
| SMR-250-SL-AD | 2500 | 950 | 870 | 2360 | 745 | 710 | 883 | 1.50 m ³ | 11.2 KW / 24h |

Características técnicas y constructivas sujetas a variación sin previo aviso.

We reserve the right to change specifications without prior notice.

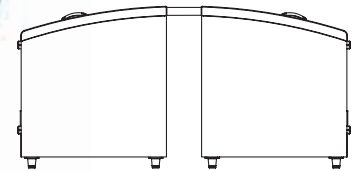
Conservador expositor de congelados (pre-congelados) Horizontal commercial freezer (pre-frozen)

11

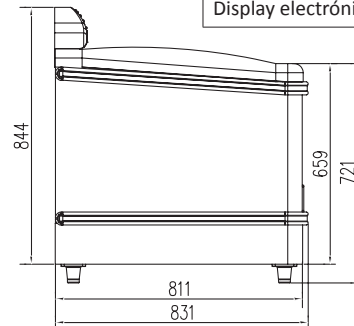
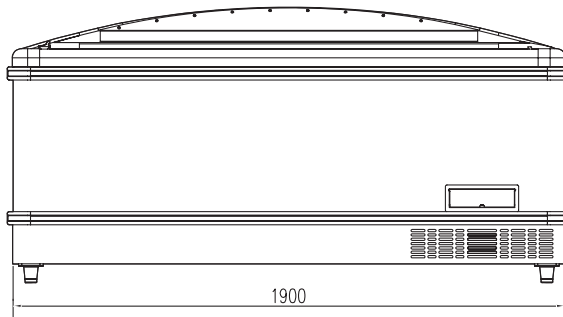
all photos must be considered as a reference - fotografías no contractuales



SMR-190-SL-AD



| | |
|------------------------------|-------|
| KIT unión 170 | 70 € |
| KIT unión 220 | 75 € |
| KIT unión 250 | 90 € |
| Estructura porta-precios 220 | 550 € |
| Display electrónico 190 | 470 € |



| | |
|---------------|---------|
| SMR-190-SL-AD | 2.595 € |
|---------------|---------|

Características técnicas

- Exterior e interior en chapa plastificada epoxy
- Puertas correderas, en cristal templado con tratamiento refractario y bajo-emisivo
- Luz interior por LEDS
- Estantes y separadores interiores
- Canal desagüe interior
- Aislamiento de poliuretano inyectado, 70 mm , bajo GWP y cero efecto ODP
- Evaporador impreso en el interior de la cámara
- Condensador helicoidal, libre de mantenimiento
- Un descarche automático cada 24 horas, por gas caliente
- Centralita digital y termómetro
- Clase climática 4 (+30°C max. / 55% rH)
- Rango de funcionamiento -26°C -16°C
- Tensión 220-240V / 50 Hz
- Refrigerante R404A

Technical data

- Exterior and interior epoxy laminated plate
- Sliding doors, tempered glass with treatment refractory, low-emissive
- Internal LEDS lighting
- Interior shelves and dividers
- Inner drain channel
- Injected polyurethane insulation, 70 mm, low GWP and zero ODP effect
- Evaporator printed on the inside of the chamber
- Condenser coil, maintenance-free
- One automatic defrost every 24 hours, by hot gas
- Digital control and thermometer
- Climate Class 4 (+30 ° C max. / 55% rH)
- Operating range -26°C -16°C
- Voltage 220-240V / 50 Hz
- Refrigerant R404A

| REF. | LARGO ext ext LENGHT (mm) | ALTO ext ext HIGH (mm) | FONDO ext ext DEPHT (mm) | LARGO int int LENGHT (mm) | ALTO int int HIGH (mm) | FONDO int int DEPHT (mm) | CAPACIDAD UTIL NET CAPACITY (L) | EXPOSICIÓN DISPLAY AREA | CONSUMO CONSUMPTION |
|---------------|---------------------------------|------------------------------|--------------------------------|---------------------------------|------------------------------|--------------------------------|---------------------------------------|----------------------------|------------------------|
| SMR-190-SL-AD | 1940 | 810 | 870 | 1760 | 610 | 710 | 480 | 1.18 m ³ | 8.9 KW / 24h |

Características técnicas y constructivas sujetas a variación sin previo aviso.

We reserve the right to change specifications without prior notice.


OW008

OW002

OW004


2 botellas +5°C +10°C

4 botellas +10°C +18°C

HOSPITALITY • HOSTELERÍA

| | | | | | | | | | |
|-------|-------|-------|-------|----------|-------|-------|-------|---------|-------|
| OW002 | 180 € | OW004 | 190 € | OW006-2T | 700 € | OW008 | 250 € | OW008SS | 340 € |
|-------|-------|-------|-------|----------|-------|-------|-------|---------|-------|

Características técnicas
Technical data

- OW008SS encimera acero inox
- Termo-eléctrico
- Display digital electrónico
- Sin compresor
- Sin vibraciones
- Muy bajo nivel de ruido
- Doble cristal y protección UV
- Luz fría interior
- Tra. ambiente máxima 25°C

- OW008SS stainless steel worktop
- Thermoelectric
- Digital electronic display
- No compressor,
- No vibrations
- Very quite
- Double-glazed and UV protection
- Interior cold light
- Max ambient temperature 25°C

OW006-2T

- Frontal en acero inox
- Compresor frigorífico R600
- Dos cámaras

OW006-2T

- Stainless front side
- R600 compressor
- Two departments

| REF. | LARGO LENGHT (mm) | ALTO HIGH (mm) | FONDO DEPHT (mm) | CAPACIDAD BOTELLAS BOTTLES CAPACITY (mm) | RANGO RANGE | CONSUMO CONSUMPTION | TENSION MONOFASICA SINGLE PHASE VOLTAGE |
|----------|-------------------|----------------|------------------|--|----------------------------|---------------------|---|
| OW002 | 290 | 260 | 260 | 2 | +5°C +18°C | 0,4 KW / 24h | 220/240 - 50/60HZ |
| OW004 | 480 | 260 | 260 | 4 | +7°C +18°C | 0,6 KW / 24h | 220/240 - 50/60HZ |
| OW008 | 735 | 240 | 330 | 8 | +10°C +18°C | 1,2 KW / 24h | 220/240 - 50/60HZ |
| OW006-2T | 980 | 280 | 280 | 2+4 | +5°C +10°C +10°C + 18°C | 1 KW / 24h | 220/240 - 50/60HZ |

Características técnicas y constructivas sujetas a variación sin previo aviso.

We reserve the right to change specifications without prior notice.

all photos must be considered as a reference - fotografías no contractuales



CV028



CV028C



CV048



| | |
|--------|-------|
| CV028 | 265 € |
| CV028C | 510 € |

| | |
|-------|-------|
| CV048 | 600 € |
|-------|-------|

- CV028**
- Capacidad para 28 botellas (1 cámara)
CV048
- Capacidad para 48 botellas (2 cámaras)
- Compartimento izquierdo de +10°C a +18°C
- Compartimento derecho de +12°C a 18°C

- Características comunes**
- Termo-eléctrico
- Display digital electrónico
- Sin compresor
- Sin vibraciones
- Doble cristal ahumado y protección UV
- Luz fría interior
- Tra. ambiente máxima 25°C

- CV028C**
- Motor compresor R600
- Puerta marco inox

- CV028**
- Capacity for 28 bottles (1 compartment)
CV048
- Capacity for 48 bottles (2 compartments)
- Left compartment from +10°C to +18°C
- Right compartment from +12°C to +18°C

- Common characteristics**
- Thermoelectric
- Digital electronic display
- No compressor,
- No vibrations,
- Double-glazed and UV protection
- Interior cold light
- Max ambient temperature 25°C

- CV028C**
- R600 motor compressor
- Glass door with S/S frame

| REF. | LARGO LENGHT (mm) | ALTO HIGH (mm) | FONDO DEPHT (mm) | CAPACIDAD BOTELLAS BOTTLES CAPACITY | ESTANTES CROMADOS CHROME SHELVES | CAMARAS CAMERAS | RANGO RANGE | CONSUMO CONSUMPTION | TENSION MONOFASICA SINGLE PHASE VOLTAGE |
|--------|-------------------|----------------|------------------|-------------------------------------|----------------------------------|-----------------|----------------------------|---------------------|---|
| CV028C | 471 | 842 | 475 | 28 | 4 | 1 | +1°C +18°C | 1 KW / 24 h | 220/240 - 50/60HZ |
| CV028 | 461 | 745 | 575 | 28 | 6 | 1 | +12°C +18°C | 1.2 KW / 24h | 220/240 - 50/60HZ |
| CV048 | 700 | 845 | 505 | 48 | 14 | 2 | +10°C +18°C +12°C +18°C | 1,4 KW / 24h | 220/240 - 50/60HZ |

Características técnicas y constructivas sujetas a variación sin previo aviso.

We reserve the right to change specifications without prior notice.



CV075



CV120-2T

CV066-2T

1.120 €

CV075

1.110 €

CV120-2T

1.545 €

CV066-2T

- Capacidad para 66 botellas (2 cámaras)

CV075

- Capacidad para 75 botellas (1 cámara)

CV120-2T

- Capacidad para 111 botellas (2 cámaras).

- Compartimento superior de +5°C a 18°C

- Compartimento inferior de +10°C a 18°C

Características comunes

- Cerradura de seguridad
- Estantes de madera
- Display digital electrónico
- Luz fría interior
- Doble cristal ahumado y protección UV
- Puertas reversibles
- R600

CV66-2T

- Capacity for 66 bottles (2 compartments)

CV075

- Capacity for 75 bottles (1 compartment)

Model CV120-2T

- Capacity for 111 bottles (2 compartments)

- Superior compartment from +5°C to 18°C

- Inferior compartment from +10°C to 18°C

Common characteristics

- Security lock
- Wooden shelves
- Electronic digital display
- Interior cold light
- Smoked double-glazed and UV protection
- Reversible door
- R600

| REF. | LARGO LENGHT (mm) | ALTO HIGH (mm) | FONDO DEPHT (mm) | CAPACIDAD BOTELLAS BOTTLES CAPACITY | ESTANTES MADERA WOOD SHELVES | CAMARAS CAMERAS | RANGO RANGE | CONSUMO CONSUMPTION | TENSION MONOFASICA SINGLE PHASE VOLTAGE |
|----------|-------------------|----------------|------------------|-------------------------------------|------------------------------|-----------------|---------------------------|---------------------|---|
| CV66-2T | 600 | 1030 | 560 | 66 | 7 | 2 | +3°C +22°C | 1.1 KW / 24h | 220/240 - 50/60HZ |
| CV075 | 600 | 1030 | 580 | 75 | 7 | 1 | +5°C +18°C | 1.1 KW / 24h | 220/240 - 50/60HZ |
| CV120-2T | 680 | 1335 | 595 | 111 | 11 | 2 | +5°C +18°C +10°C +18°C | 1,3 KW / 24h | 220/240 - 50/60HZ |

Características técnicas y constructivas sujetas a variación sin previo aviso.

We reserve the right to change specifications without prior notice.

all photos must be considered as a reference - fotografías no contractuales



| | |
|----------|---------|
| CV168-2T | 1.815 € |
|----------|---------|

| | |
|-------|---------|
| CV168 | 1.780 € |
|-------|---------|

Características técnicas

- Capacidad para 168 botellas (1 cámara)
- Cerradura de seguridad
- Display digital electrónico
- Luz fría interior
- Doble cristal ahumado y protección UV
- Puertas reversibles
- Estante de madera con apoyo y salida telescópica
- R134a

Technical data

- Capacity for 168 bottles (1 compartment)
- Security lock
- Electronic digital display
- Interior cold light
- Smoked double-glazed and UV protection
- Reversible door
- Wooden shelf with telescopic output and support
- R134a

| REF. | LARGO LENGHT (mm) | ALTO HIGH (mm) | FONDO DEPHT (mm) | CAPACIDAD BOTELLAS BOTTLES CAPACITY | ESTANTES MADERA WOOD SHELVES | CAMARAS CAMERAS | RANGO RANGE | CONSUMO CONSUMPTION | TENSION MONOFASICA SINGLE PHASE VOLTAGE |
|----------|-------------------|----------------|------------------|-------------------------------------|------------------------------|-----------------|---------------------------|---------------------|---|
| CV168 | 595 | 1871 | 680 | 168 | 16 | 1 | +5°C +18°C | 0.9 KW / 24h | 220/240 - 50/60HZ |
| CV168-2T | 595 | 1871 | 680 | 155 | 15 | 2 | +5°C +18°C +10°C +18°C | 0.9 KW / 24h | 220/240 - 50/60HZ |

Características técnicas y constructivas sujetas a variación sin previo aviso.

We reserve the right to change specifications without prior notice.



RX424



RX604

| | |
|-------|-------|
| RX304 | 670 € |
| RX424 | 805 € |

| | |
|-------|---------|
| RX603 | 1.315 € |
| RX604 | 1.445 € |



RXB-606



RXB-610

| | |
|---------|---------|
| RXB-606 | 3.135 € |
|---------|---------|

| | |
|---------|---------|
| RXB-610 | 3.990 € |
|---------|---------|

HOSPITALITY • HOSTELERÍA

- Cámara en acero inox con esquinas redondeadas
- Rack porta-bandejas, extraíble para limpieza (separación 80 mm)
- RX304: bandejas perforadas aluminio, incluidas
- RX / RXB: parrillas cromadas, incluidas
- Puerta de doble vidrio templado, extraíble para limpieza
- Lámpara interior
- Temporizador 0-120 min. + modo continuo
- Alarma fin de ciclo
- RX603 RX604: micro puerta e inversor de giro
- RXB: termostato de seguridad, conexión agua 3/4" y humidificador manual temporizado

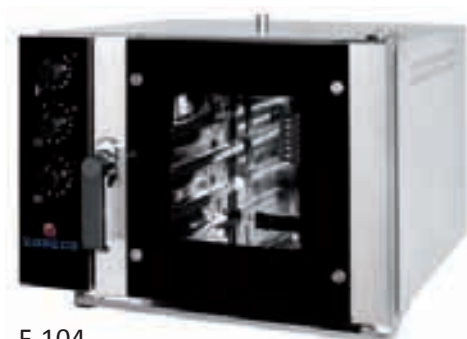
- Stainless steel box with rounded corners
- Rack tray holders, removable for cleaning (separation 80 mm)
- RX304: perforated aluminum trays, including
- RX / RXB: chrome grills, including
- Double door tempered glass, removable for cleaning
- Interior Lamp
- Timer 0-120 min. + continuous cycle
- Cycle end alarm
- RX603 RX604: door open micro and spin inverter
- RXB: security thermostat, water connection 3/4 "and manual humidifier, timed

| mod. | largo length (mm) | alto height (mm) | fondo depth (mm) | potencia power (W) | ventiladores fans (W) | capacidad capacity | peso neto net weight (Kg) | tensión 50Hz 50Hz voltage |
|--------|-------------------|------------------|------------------|--------------------|-----------------------|--------------------|---------------------------|---------------------------|
| RX304 | 590 | 540 | 676 | 2x 1500 W | 2x 50 W | 4x 430x340 | 34 | 230V |
| RX424 | 640 | 540 | 720 | 2x 1500 W | 2x 50 W | 4x 480x340 | 36 | 230V |
| RX603 | 760 | 465 | 800 | 3700 W | 150 W | 3x 600x400 | 39 | 230V |
| RX604 | 760 | 545 | 800 | 5500 W | 150 W | 4x 600x400 | 42 | 400V / 230V |
| RXB606 | 755 | 840 | 890 | 2x 4400 W | 2x 150 W | 6x 600x400 | 90 | 400V |
| RXB610 | 755 | 1145 | 890 | 3x 4400 W | 2x 150 W | 10x 600x400 | 109 | 400V |

Características técnicas y constructivas sujetas a variación sin previo aviso.

We reserve the right to change specifications without prior notice.

all photos must be considered as a reference - fotografías no contractuales



F-104



F-110



F-106

| | |
|-------|---------|
| F-104 | 2.205 € |
|-------|---------|

| | |
|-------|---------|
| F-106 | 3.020 € |
|-------|---------|

| | |
|-------|---------|
| F-110 | 4.535 € |
|-------|---------|

- Cámara en acero inox. AISI 304 con esquinas redondeadas
- Rack portabandejas extraíble para limpieza
- Termostato de seguridad, conexión de agua 3/4 "
- Temporizador 0-120 min + modo continuo
- Alarma fin de ciclo, micro puerta e inversor de giro
- Cristal interior abatible para limpieza
- Lámpara interior y humidificador manual temporizado

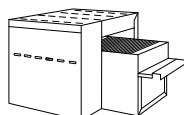
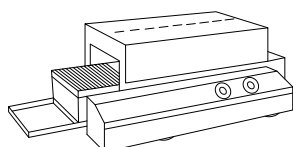
- Stainless steel chamber, AISI 304 and rounded corners
- Removable rack tray holder for cleaning
- Safety thermostat, water connection 3/4 "
- Timer 0-120 min. + Continuous cycle
- Cycle end alarm, door microswitch and rotation inverter
- Folding glass for cleaning
- Interior lighting and timed manual humidifier

| mod. | largo length (mm) | alto height (mm) | fondo depth (mm) | potencia power (W) | ventiladores fans (W) | capacidad capacity | peso neto net weight (Kg) | tensión 50Hz 50Hz voltage |
|-------|-------------------|------------------|------------------|--------------------|-----------------------|--------------------|---------------------------|---------------------------|
| F-104 | 650 | 540 | 715 | 5000 W | 1x 150 W | 4x GN 2/3 | 52 | 230V / 400V |
| F-106 | 665 | 690 | 815 | 9000 W | 1x 200 W | 6x GN 1/1 | 80 | 400V |
| F-110 | 665 | 1020 | 815 | 15000 W | 2x 200 W | 10x GN 1/1 | 97 | 400V |


TTH-3002

TTV-2400

HOSPITALITY • HOSTELERÍA


TTH-3002
1.095 €
TTV-2400
1.095 €
Características técnicas

- Fabricado en acero inoxidable
- Velocidad de avance regulable
- Resistencias con conexión independiente
- Descarga horizontal con bandeja inferior extraíble

Technical data

- Made of stainless steel
- Adjustable speed
- Independent resistance
- Horizontal turn-off with removable tray

| REFERENCIA REFERENCE | DIMENSIONES DIMENSIONS | TENSIÓN DE ALIMENTACIÓN POWER SUPPLY | CABLE DE ALIMENTACIÓN POWER CABLE | POTENCIA TOTAL TOTAL POWER | PESO WEIGHT |
|-------------------------|---------------------------|---|--------------------------------------|-------------------------------|----------------|
| TTH-3002 | 750x420x220 | 1x230V 50-60Hr | 3x2,5 | 3,1 Kw | 20Kg |
| TTV-2400 | 510x480x410 | 1x230V 50-60Hr | 3x2,5 | 2,5 Kw | 20Kg |

Características técnicas y constructivas sujetas a variación sin previo aviso.

We reserve the right to change specifications without prior notice.



CT-03



CT-06TM

| | |
|---------|-------|
| CT-03 | 175 € |
| CT-03-B | 205 € |

| | |
|-----------|-------|
| CT-03TM | 185 € |
| CT-03TM-B | 215 € |

| | |
|---------|-------|
| CT-06 | 225 € |
| CT-06-B | 265 € |

| | |
|-----------|-------|
| CT-06TM | 255 € |
| CT-06TM-B | 300 € |

Características técnicas

- Construido en acero inoxidable
- CT-B : Resistencia blindada
- CT: resistencia cuarzo protegida
- Gama TM: temporizador 15 minutos
- Interruptor independiente para cada resistencia
- Parrilla extraíble
- Bandeja recoge-migas, extraíble
- Terminales faxtoon en acero inoxidable

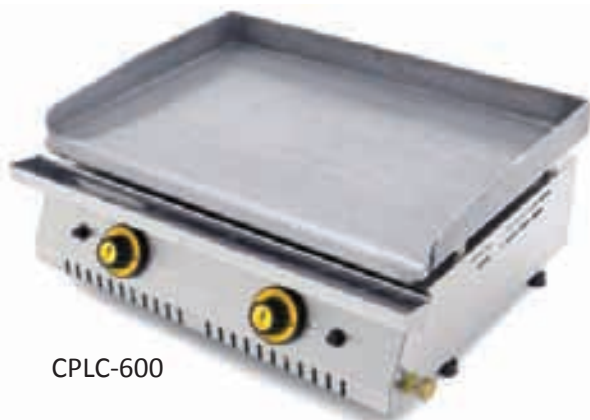
Technical data

- Stainless steel chasis structure
- CT-B: Resistance reinforced
- CT: quartz protected resistance
- Range TM: 15 minutes timer
- Separate switch for each resistance
- Removable grill
- Removable crumbs tray
- Stainless steel faxtoon terminals

| ref. | largo ext ext length (mm) | fondo ext ext depth (mm) | alto ext ext height (mm) | largo int int length (mm) | fondo int int depth (mm) | alto int int height (mm) | resistencias resistances | potencia power (Kw) | temporizador timer | peso weight | tensión monofásica single phase voltage |
|---------|---------------------------------|--------------------------------|--------------------------------|---------------------------------|--------------------------------|--------------------------------|-----------------------------|---------------------------|-----------------------|----------------|--|
| CT-03 | 485 | 255 | 275 | 380 | 230 | 140 | 2 | 1+1 | no | 8 | 220V - 50 Hz |
| CT-0-TM | 485 | 255 | 275 | 380 | 230 | 140 | 2 | 1+1 | si | 8 | 220V - 50 Hz |
| CT-06 | 485 | 255 | 400 | 380 | 230 | 270 | 3 | 1+1+1 | no | 10 | 220V - 50 Hz |
| CT-06TM | 485 | 255 | 400 | 380 | 230 | 270 | 3 | 1+1+1 | si | 10 | 220V - 50 Hz |

Características técnicas y constructivas sujetas a variación sin previo aviso.

We reserve the right to change specifications without prior notice.


CPLC-600

CFG1E

CPLC-600RT

CFG3E


HOSPITALITY • HOSTELERÍA

| | |
|------------|-------|
| CPLC-400 | 340 € |
| CPLC-600 | 465 € |
| CPLC-800 | 595 € |
| CPLC-1000 | 700 € |
| CPLC-600RT | 680 € |
| CPLC-800RT | 835 € |

| | |
|-------|-------|
| CFG1E | 245 € |
| CFG2E | 390 € |
| CFG3E | 550 € |

Características técnicas

- Cuerpo en acero inoxidable
- Reguladores de altura para nivelar la plancha
- Encendido automático, independiente para cada quemador
- Termopar de seguridad en todos los modelos
- Gas butano / propano, incluye inyectores para transformar a gas ciudad
- Gama RT: palastro 15 mm de espesor, rectificado
- Cajón recoge-grasas desmontable, delantero o trasero (según modelo)

Technical data

- Stainless steel structure
- Height adjustable feet
- Automatic ignition, independently for each burner
- Safety thermocouple in all models
- Butane / propane, includes injectors for citygas
- RT range: 15 mm thick steel plate
- Pickerof fat prepared on front or rear (depending on model)

| ref. | largo length (mm) | fondo depth (mm) | alto height (mm) | potencia power (Kcal/h) | peso neto net weight (Kg) | palastro shelves (mm) | recoge-grasas pickerof fat |
|------------|-------------------------|------------------------|------------------------|-------------------------------|---------------------------------|-----------------------------|-------------------------------|
| CPLC-400 | 415 | 465 | 220 | 3000 | 20 | 6 | frontal |
| CPLC-600 | 615 | 465 | 220 | 6000 | 25 | 6 | frontal |
| CPLC-800 | 815 | 465 | 220 | 9000 | 30 | 6 | frontal |
| CPLC-1000 | 1015 | 465 | 220 | 6000 | 35 | 6 | frontal |
| CPCL-600RT | 610 | 535 | 240 | 6000 | 45 | 15 | trasero |
| CPLC-800RT | 810 | 535 | 240 | 7150 | 55 | 15 | trasero |

| ref. | largo length (mm) | fondo depth (mm) | alto height (mm) | potencia power (Kcal/h) | peso neto net weight (Kg) | quemadores burners |
|-------|-------------------------|------------------------|------------------------|-------------------------------|---------------------------------|-----------------------|
| CFG1E | 380 | 430 | 185 | 2580 | 6 | 1 x 3 kW |
| CFG2E | 640 | 430 | 185 | 5160 | 9 | 2 x 3 kW |
| CFG3E | 890 | 430 | 185 | 7740 | 12 | 3 x 3 kW |

Características técnicas y constructivas sujetas a variación sin previo aviso.

We reserve the right to change specifications without prior notice.



CFD-6



CFD-8+8

| | | | | | | | |
|-------|-------|---------|-------|-------|-------|---------|-------|
| CFD-6 | 265 € | CFD-6+6 | 470 € | CFD-8 | 360 € | CFD-8+8 | 665 € |
|-------|-------|---------|-------|-------|-------|---------|-------|

Características técnicas

- Cuba y chasis en acero inoxidable.
- Resistencias en acero pulido.
- Cabezal desmontable del cuerpo de la freidora.
- Termostato de trabajo regulable hasta 195°C.
- Termostato de seguridad re-armable a 210°C.
- Corte de seguridad a 20 A.
- Terminales faxtoon en acero inoxidable.
- FD-8: grifo para vaciado de la cuba.

Technical data

- Stainless steel chasis and tank.
- Resistance in polished steel.
- Lift off fryer head.
- Thermostat adjustable work up to 195°C.
- Resettable safety thermostat 210°C.
- Safety cut-out thermostat 20 A.
- FD-8: tap equipped for easy emptying of the tank.

| ref. | largo length (mm) | fondo depth (mm) | alto height (mm) | capacidad capacity (L) | potencia power (Kw) | peso neto net weight (Kg) | cesta basket (LxFxH) | grifo tap | tensión monofásica single phase voltage |
|---------|-------------------|------------------|------------------|------------------------|---------------------|---------------------------|----------------------|-----------|---|
| CFD-6 | 270 | 360 | 310 | 6 | 3 | 8 | 210x210x100 | no | 220V - 50 Hz |
| CFD-6+6 | 535 | 360 | 310 | 6+6 | 3+3 | 14 | 210x210x100 | no | 220V - 50 Hz |
| CFD-8 | 320 | 530 | 390 | 8 | 3.5 | 12 | 220x210x100 | 1 | 220V - 50 Hz |
| CFD-8+8 | 635 | 530 | 390 | 8+8 | 3.5+3.5 | 22 | 220x210x100 | 2 | 220V - 50 Hz |



Versión estándar Serie · CV-NF
Equipos compactos monoblock diseñados para la conservación de productos genéricos a temperatura positiva o negativa en pequeñas cámaras frigoríficas.

Standard version CV-NF series
Self-contained compact monoblock units designed for preservation of generic products in small cold rooms at positive and negative temperature.

OPCIONAL

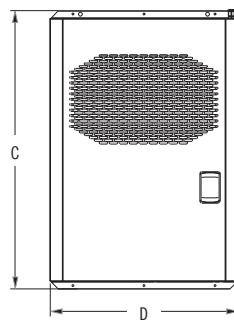
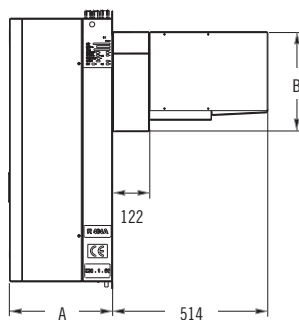
- Cambio a alimentación 400 V-III-50 Hz. (*)+ 5%
- Válvula de expansión (MCV-CF-1010 a 2026).+ 120 €
- Micro-interruptor de puerta. + 50 €

OPTIONAL

- Change to 400 V-III-50 Hz power supply. (*)+5%
- Thermostatic expansion valve (MCV-CF-1010 to 2026).+ 120 €
- Door micro-switch. +50 €

HOSPITALITY • HOSTELERÍA

DIMENSIONES / DIMENSIONS



| Dimensiones (mm) Dimensions | A | B | C | D |
|--------------------------------|-----|-----|-----|-----|
| serie 1000 | 340 | 330 | 880 | 400 |
| serie 2000 | 340 | 330 | 920 | 620 |
| serie 3000 | 365 | 470 | 920 | 735 |

Esquema de instalación / Installation scheme

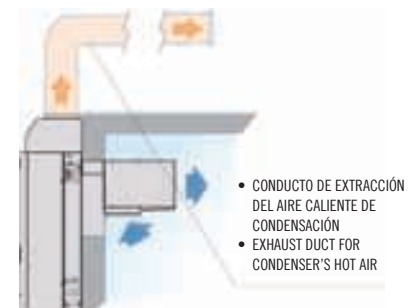


Tabla de características / Technical features 50Hz, R404A

| Serie / Modelo | Compresor | | Potencia frigorífica / Volumen de cámara a 35 °C ambiente * | | | | | | | | Potencia absorb. nominal (kW) | Intens. máxima absorb. (A) | Caudal evap. (m³/h) | Caudal cond. (m³/h) | Peso (kg) | Nivel presión sonora dB(A)* | PVP (€) |
|---|-----------|------------|--|-----|--------|-----|--------|-----|-------|------|-------------------------------|----------------------------|----------------------------|---------------------------|-------------|-----------------------------|---------|
| | Compresor | | Cooling capacity (kW) / rated room size at 35 °C ambient temperature | | | | | | | | Nominal power consump. (kW) | Max absorb. current (A) | Evaporator air flow (m³/h) | Condenser air flow (m³/h) | Weight (kg) | SPL HP dB(A)* | PVP (€) |
| | CV | Tensión | -5 °C | | 0 °C | | 5 °C | | 10 °C | | | | | | | | |
| | | | W | m³ | W | m³ | W | m³ | W | m³ | | | | | | | |
| MEDIA TEMPERATURA / AVERAGE TEMPERATURE | | | | | | | | | | | | | | | | | |
| MCV-NF-0008 | 1/3 | 230V - I | 502 | 2,4 | 610 | 4 | 738 | 7 | 860 | 12 | 0,47 | 4,5 | 300 | 375 | 35 | 30 | 1.316 |
| MCV-NF-0010 | 3/8 | 230V - I | 604 | 3,1 | 728 | 5,2 | 871 | 8,7 | 1012 | 15 | 0,57 | 5,9 | 300 | 375 | 37 | 30 | 1.418 |
| MCV-NF-0012 | 1/2 | 230V - I | 568 | 3,6 | 808 | 6 | 961 | 10 | 1118 | 18 | 0,64 | 6,7 | 300 | 375 | 38 | 30 | 1.520 |
| MCV-NF-1010 | 3/8 | 230V - I | 630 | 3,5 | 799 | 6,4 | 966 | 11 | 1157 | 19 | 0,65 | 5,1 | 550 | 575 | 59 | 32 | 1.624 |
| MCV-NF-1012 | 1/2 | 230V - I | 767 | 4,9 | 930 | 8,2 | 1118 | 14 | 1317 | 23 | 0,67 | 4,8 | 550 | 575 | 60 | 30 | 1.676 |
| MCV-NF-1014 | 1/2 | 230V - I | 893 | 6,3 | 1077 | 10 | 1270 | 16 | 1485 | 27 | 0,80 | 5,6 | 550 | 575 | 60 | 32 | 1.729 |
| MCV-NF-1016 | 5/8 | 230V - I | 985 | 7,4 | 1184 | 12 | 1386 | 19 | 1615 | 30 | 0,87 | 6,0 | 550 | 575 | 69 | 34 | 1.781 |
| MCV-NF-1018 | 3/4 | 230V - I | 1138 | 9,3 | 1347 | 14 | 1570 | 22 | 1806 | 35 | 1,02 | 7,4 | 550 | 575 | 70 | 35 | 1.871 |
| MCV-NF-1024 | 1 | 230V - I | 1207 | 10 | 1468 | 16 | 1739 | 25 | 2039 | 41 | 1,18 | 9,0 | 550 | 575 | 70 | 35 | 1.976 |
| MCV-NF-2024 | 1 | 230V - I | 1554 | 14 | 1917 | 23 | 2296 | 36 | 2726 | 57 | 1,36 | 9,9 | 1050 | 1000 | 88 | 36 | 2.433 |
| MCV-NF-2026 | 1 1/4 | 230V - I * | 1795 | 17 | 2149 | 26 | 2526 | 40 | 2945 | 63 | 1,47 | 10,6 | 1050 | 1000 | 89 | 38 | 2.574 |
| MCV-NF-2034 | 1 1/2 | 230V - I * | 1996 | 20 | 2391 | 31 | 2801 | 46 | 3247 | 72 | 1,95 | 13,7 | 1050 | 1000 | 89 | 40 | 2.716 |
| MCV-NF-3034 | 1 1/2 | 230V - I * | 2230 | 23 | 2690 | 35 | 3200 | 53 | 3730 | 83 | 2,07 | 13,9 | 1400 | 1350 | 117 | 39 | 2.974 |
| MCV-NF-3038 | 1 3/4 | 400V - III | 2500 | 27 | 3020 | 41 | 3580 | 62 | 4220 | 97 | 1,97 | 6,2 | 1400 | 1350 | 114 | 40 | 3.231 |
| | | | -25 °C | | -20 °C | | -15 °C | | | | | | | | | | |
| | | | W | m³ | W | m³ | W | m³ | | | | | | | | | |
| BAJA TEMPERATURA / LOW TEMPERATURE | | | | | | | | | | | | | | | | | |
| BCV-NF-1018 | 5/8 | 230V - I | 383 | 1,0 | 489 | 2,0 | 655 | 4,4 | 0,67 | 4,8 | 550 | 575 | 59 | 33 | 2.064 | | |
| BCV-NF-1026 | 3/4 | 230V - I | 548 | 2,1 | 720 | 4,3 | 877 | 7,6 | 0,91 | 6,7 | 550 | 575 | 60 | 38 | 2.106 | | |
| BCV-NF-1034 | 1 1/4 | 230V - I | 668 | 3,2 | 866 | 6,1 | 1023 | 10 | 1,14 | 8,7 | 550 | 575 | 60 | 40 | 2.164 | | |
| BCV-NF-2034 | 1 1/4 | 230V - I | 793 | 3,8 | 1048 | 7,7 | 1297 | 14 | 1,19 | 9,6 | 1050 | 1000 | 89 | 41 | 2.311 | | |
| BCV-NF-2054 | 1 3/4 | 230V - I * | 963 | 5,6 | 1349 | 12 | 1655 | 21 | 1,69 | 13,2 | 1050 | 1000 | 102 | 42 | 2.638 | | |
| BCV-NF-2074 | 2 1/2 | 230V - I * | 1338 | 10 | 1633 | 17 | 1963 | 28 | 2,01 | 17,6 | 1050 | 1000 | 102 | 43 | 2.890 | | |
| BCV-NF-3074 | 2 1/2 | 230V - I * | 1430 | 11 | 1930 | 21 | 2320 | 35 | 2,38 | 17,8 | 1400 | 1350 | 131 | 43 | 3.231 | | |
| BCV-NF-3086 | 3 | 400V - III | 1630 | 14 | 2270 | 28 | 2810 | 48 | 2,32 | 8,1 | 1400 | 1350 | 117 | 40 | 3.373 | | |
| BCV-NF-3096 | 3 1/2 | 400V - III | 1890 | 18 | 2460 | 32 | 3040 | 54 | 2,64 | 8,9 | 1400 | 1350 | 129 | 50 | 3.588 | | |

*Las prestaciones nominales están referidas al funcionamiento con temperatura de cámara de 0°C (MT) y -20°C (BT), y temperatura exterior de 35°C. Volumen de cámara estimado según condiciones de las bases de cálculo (pág. II).

* Nivel sonoro referido a nivel de presión acústica en dB(A), medido en campo abierto a 10 m de distancia de la fuente.

* Unidades disponibles en tensión 400V - III.

* Nominal technical features are related to 0°C and -20°C cold room temperature and 35°C ambient temperature. Cold room size estimated according to calculation basis (page II).

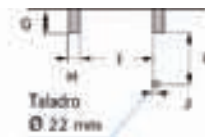
* SPL: Sound pressure level shown in dB(A) at 10 metres distance from the source in free field.

* Units available with 400V - III power supply.

Marcos de montaje / Mounting frames



CALADO TAMPÓN
PLUG-IN FRAME



MARCO ACABALLADO
DROP-IN FRAME

| Dimensiones | E | F | G | H | I | J | K |
|-------------|-----|-----|----|----|-----|----|-----|
| serie 1000 | 380 | 335 | 75 | 41 | 295 | 13 | 233 |
| serie 2000 | 600 | 335 | 75 | 36 | 523 | 13 | 233 |
| serie 3000 | 710 | 475 | 75 | 41 | 611 | 22 | 356 |

Características técnicas y constructivas sujetas a variación sin previo aviso.

We reserve the right to change specifications without prior notice.

intarblock

centrífugo



Versión centrífuga Serie · CV-CF

Equipos compactos monoblock para pequeñas cámaras frigoríficas de refrigeración y congelación para montaje sobre pared, con turbina centrífuga para la extracción conducida del aire caliente de condensación

Centrifugal version CV-CF series

Self-contained compact monoblock units designed for small cold room refrigeration at positive and negative temperature, featuring a centrifugal fan for a ducted outlet of condenser's hot air.

OPCIONAL

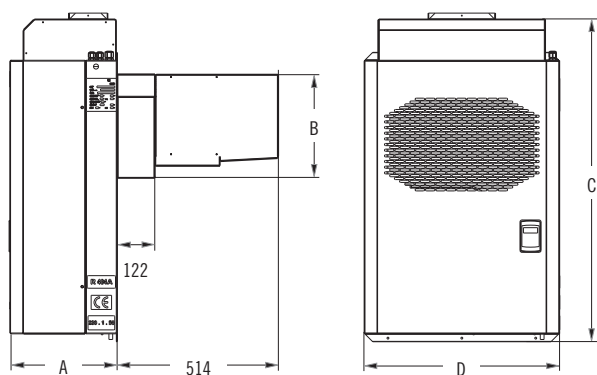
- Cambio a alimentación 400 V-III-50 Hz. (*)+ 5%
- Válvula de expansión (MCV-CF-1010 a 2026).+ 120 €
- Micro-interruptor de puerta. + 50 €
- Compuerta antirretorno. + 25 €
- Adaptador de impulsión de aire a conducto circular. + 75 €

OPTIONAL

- Change to 400 V-III-50 Hz power supply. (*)+5%
- Thermostatic expansion valve (MCV-CF-1010 to 2026).+120 €
- Door micro-switch. +50 €
- Back-flow damper in fan outlet. +25 €
- Rectangular to circular duct adaptor. +75 €

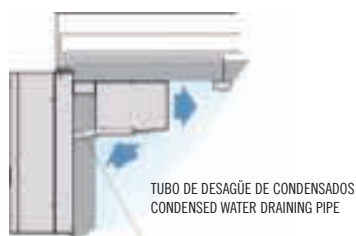
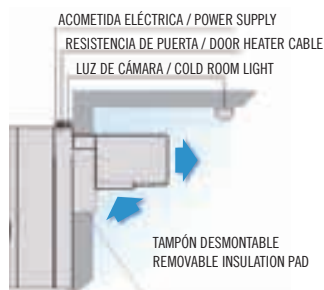
HOSPITALITY • HOSTELERÍA

DIMENSIONES / DIMENSIONS



| Dimensiones (mm) Dimensions | A | B | C | D | Embocadura turbina Fan frame |
|--------------------------------|-----|-----|------|-----|---------------------------------|
| serie 1000 | 340 | 330 | 1035 | 400 | 215 x 118 |
| serie 2000 | 340 | 330 | 1025 | 620 | 215 x 125 |
| serie 3000 | 365 | 470 | 1025 | 735 | 490 x 125 |

Esquema de instalación / Installation scheme



Características técnicas y constructivas sujetas a variación sin previo aviso.

We reserve the right to change specifications without prior notice.

Tabla de características / Technical features **50Hz, R404A**

| Serie / Modelo | Compresor | | Potencia frigorífica / Volumen de cámara a 35 °C ambiente * | | | | | | | | Potencia absorb. nominal (kW) | Intens. máxima absorb. (A) | Caudal evap. (m³/h) | Caudal cond. (m³/h) | P.e.d.* (mmca) | Peso (kg) | Nivel presión sonora dB(A)* | PVP (€) |
|---|------------|------------|--|-----|--------|-----|--------|-----|-------|------|-------------------------------|----------------------------|----------------------------|---------------------------|----------------|-------------|-----------------------------|---------|
| | Compressor | | Cooling capacity (kW) / rated room size at 35 °C ambient temperature | | | | | | | | Nominal power consump. (kW) | Max absorb. current (A) | Evaporator air flow (m³/h) | Condenser air flow (m³/h) | P.e.d.* (mmca) | Weight (kg) | SPL HP dB(A)* | PVP (€) |
| | CV | Tensión | -5 °C | | 0 °C | | 5 °C | | 10 °C | | | | | | | | | |
| | | | W | m³ | W | m³ | W | m³ | W | m³ | | | | | | | | |
| MEDIA TEMPERATURA / AVERAGE TEMPERATURE | | | | | | | | | | | | | | | | | | |
| MCV-CF-1010 | 3/8 | 230V - I | 630 | 3,5 | 799 | 6,4 | 966 | 11 | 1157 | 19 | 0,65 | 5,1 | 550 | 575 | 4,5 | 59 | 32 | 1.800 |
| MCV-CF-1012 | 1/2 | 230V - I | 767 | 4,9 | 930 | 8,2 | 1118 | 14 | 1317 | 23 | 0,67 | 4,8 | 550 | 575 | 4,5 | 60 | 30 | 1.858 |
| MCV-CF-1014 | 1/2 | 230V - I | 893 | 6,3 | 1077 | 10 | 1270 | 16 | 1485 | 27 | 0,80 | 5,6 | 550 | 575 | 4,5 | 60 | 32 | 1.911 |
| MCV-CF-1016 | 5/8 | 230V - I | 985 | 7,4 | 1184 | 12 | 1386 | 19 | 1615 | 30 | 0,87 | 6,0 | 550 | 575 | 4,5 | 69 | 34 | 1.964 |
| MCV-CF-1018 | 3/4 | 230V - I | 1138 | 9,3 | 1347 | 14 | 1570 | 22 | 1806 | 35 | 1,02 | 7,4 | 550 | 575 | 4,5 | 70 | 35 | 2.054 |
| MCV-CF-1024 | 1 | 230V - I | 1207 | 10 | 1468 | 16 | 1739 | 25 | 2039 | 41 | 1,18 | 9,0 | 550 | 575 | 4,5 | 70 | 35 | 2.159 |
| MCV-CF-2024 | 1 | 230V - I | 1554 | 14 | 1917 | 23 | 2296 | 36 | 2726 | 57 | 1,36 | 9,9 | 1050 | 1000 | 9,0 | 88 | 36 | 2.719 |
| MCV-CF-2026 | 1 1/4 | 230V - I * | 1795 | 17 | 2149 | 26 | 2526 | 40 | 2945 | 63 | 1,47 | 10,6 | 1050 | 1000 | 9,0 | 89 | 38 | 2.856 |
| MCV-CF-2034 | 1 1/2 | 230V - I * | 1996 | 20 | 2391 | 31 | 2801 | 46 | 3247 | 72 | 1,95 | 13,7 | 1050 | 1000 | 9,0 | 89 | 40 | 2.999 |
| MCV-CF-3034 | 1 1/2 | 230V - I * | 2230 | 23 | 2690 | 35 | 3200 | 53 | 3730 | 83 | 2,07 | 13,9 | 1400 | 1350 | 12,0 | 117 | 39 | 3.411 |
| MCV-CF-3038 | 1 3/4 | 400V - III | 2500 | 27 | 3020 | 41 | 3580 | 62 | 4220 | 97 | 1,97 | 6,2 | 1400 | 1350 | 12,0 | 114 | 40 | 3.675 |
| BAJA TEMPERATURA / LOW TEMPERATURE | | | | | | | | | | | | | | | | | | |
| | | | -25 °C | | -20 °C | | -15 °C | | | | | | | | | | | |
| | | | W | m³ | W | m³ | W | m³ | | | | | | | | | | |
| BCV-CF-1018 | 5/8 | 230V - I | 383 | 1,0 | 489 | 2,0 | 655 | 4,4 | 0,67 | 4,8 | 550 | 575 | 4,5 | 59 | 33 | 2.250 | | |
| BCV-CF-1026 | 3/4 | 230V - I | 548 | 2,1 | 720 | 4,3 | 877 | 7,6 | 0,91 | 6,7 | 550 | 575 | 4,5 | 60 | 38 | 2.291 | | |
| BCV-CF-1034 | 1 1/4 | 230V - I | 668 | 3,2 | 866 | 6,1 | 1023 | 10 | 1,14 | 8,7 | 550 | 575 | 4,5 | 60 | 40 | 2.344 | | |
| BCV-CF-2034 | 1 1/4 | 230V - I | 793 | 3,8 | 1048 | 7,7 | 1297 | 14 | 1,19 | 9,6 | 1050 | 1000 | 9,0 | 89 | 41 | 2.598 | | |
| BCV-CF-2054 | 1 3/4 | 230V - I * | 963 | 5,6 | 1349 | 12 | 1655 | 21 | 1,69 | 13,2 | 1050 | 1000 | 9,0 | 102 | 42 | 2.924 | | |
| BCV-CF-2074 | 2 1/2 | 230V - I * | 1338 | 10 | 1633 | 17 | 1963 | 28 | 2,01 | 17,6 | 1050 | 1000 | 9,0 | 102 | 43 | 3.173 | | |
| BCV-CF-3074 | 2 1/2 | 230V - I * | 1430 | 11 | 1930 | 21 | 2320 | 35 | 2,38 | 17,8 | 1400 | 1350 | 12,0 | 131 | 43 | 3.675 | | |
| BCV-CF-3086 | 3 | 400V - III | 1630 | 14 | 2270 | 28 | 2810 | 48 | 2,32 | 8,1 | 1400 | 1350 | 12,0 | 117 | 40 | 3.817 | | |
| BCV-CF-3096 | 3 1/2 | 400V - III | 1890 | 18 | 2460 | 32 | 3040 | 54 | 2,64 | 8,9 | 1400 | 1350 | 12,0 | 129 | 50 | 4.033 | | |

*Las prestaciones nominales según bases de cálculo (pág.II).
 * Presión estática disponible en conductos de expulsión.
 * Presión sonora en dB(A) en campo abierto a 10 m de la fuente.
 * Unidades disponibles en tensión 400V - III.

* Nominal technical features according to calculation basis.
 Available static pressure in extraction ducts.
 SPL: Sound pressure level shown in dB(A).
 Units available with 400V - III power supply.

Marcos de montaje / Mounting frames/ Cadres de montage



CALADO TAMPÓN
PLUG-IN FRAME



MARCO ACABALLADO
DROP-IN FRAME

| Dimensiones | E | F | G | H | I | J | K |
|-------------|-----|-----|----|----|-----|----|-----|
| serie 1000 | 380 | 335 | 75 | 41 | 295 | 13 | 233 |
| serie 2000 | 600 | 335 | 75 | 36 | 523 | 13 | 233 |
| serie 3000 | 710 | 475 | 75 | 41 | 611 | 22 | 356 |

Conductos de extracción de aire
 Dimensiones recomendadas para conducto de descarga en chapa, PVC, o panel de lana de vidrio, de 20 m de longitud (cada codo a 90° equivale a 5 m de longitud).
 Para conductos flexibles o semirrígidos se recomienda utilizar una dimensión mayor.

- ☞ serie 1000: 200 x 200 ó Ø 200 mm.
- ☞ serie 2000: 250 x 250 ó Ø 250 mm.
- ☞ serie 3000: 300 x 200 ó Ø 300 mm.

Exhaust duct
 Recommended size for 20 m long steel, PVC or fiberglass ducts (each elbow equals 5 m length). For fl exible or semi-fl exible duct use a larger size.

- ☞ 1000 series: 200x200 or Ø 200 mm
- ☞ 2000 series: 250x250 or Ø 250 mm
- ☞ 3000 series: 300x250 or Ø 300 mm



Versión estándar Serie - CR-NF

Equipos compactos monoblock de techo diseñados para la conservación de productos genéricos a temperatura positiva o negativa en pequeñas cámaras frigoríficas.

Standard version CR-NF series

Self-contained compact roof-top units designed for preservation of generic products in small cold rooms at positive and negative temperature.

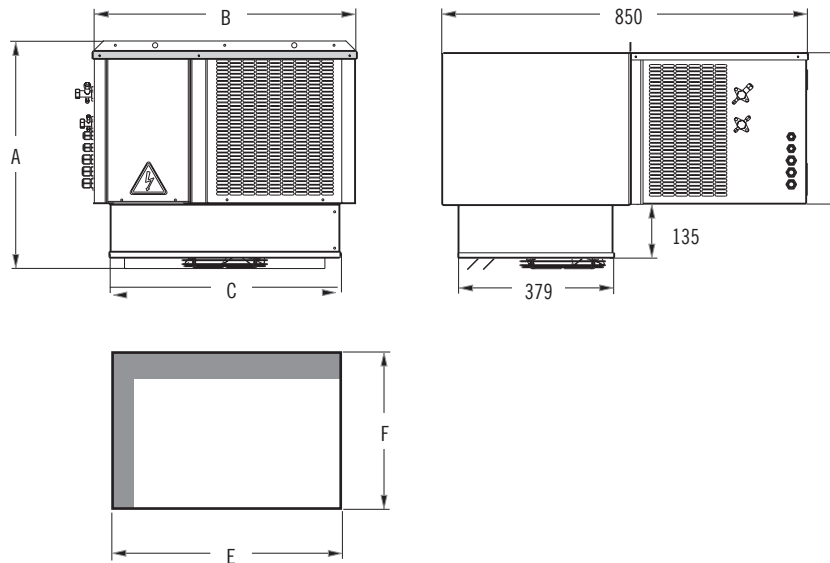
OPCIONAL

- Cambio a alimentación 400 V-III-50 Hz. (*)+ 5%
- Válvula de expansión (MCV-CF-1010 a 2026).+ 120 €
- Micro-interruptor de puerta. + 50 €

OPTIONAL

- Change to 400 V-III-50 Hz power supply. (*)+5%
- Thermostatic expansion valve (MCV-CF-1010 to 2026).+120 €
- Door micro-switch. +50 €

HOSPITALITY • HOSTELERÍA



CALADO EN TECHO / ROOF FRAME

| Dimensiones (mm) Dimensions | A | B | C | D | E | F |
|--------------------------------|-----|-----|-----|-----|-----|-----|
| serie 1000 | 574 | 665 | 582 | 385 | 588 | 385 |
| serie 2000 | 657 | 835 | 756 | 469 | 762 | 385 |

Tabla de características / Technical features **50Hz, R404A**

| Serie / Modelo | Compresor | | Potencia frigorífica / Volumen de cámara a 35 °C ambiente * | | | | | | | | Potencia absorb. nominal (kW) | Intens. máxima absorb. (A) | Caudal evap. (m³/h) | Caudal cond. (m³/h) | Peso (kg) | Nivel presión sonora dB(A)* | PVP (€) |
|---|-----------|------------|--|-----|--------|-----|--------|-----|-------|------|-------------------------------|----------------------------|----------------------------|---------------------------|-------------|-----------------------------|---------|
| | | | Cooling capacity (kW) / rated room size at 35 °C ambient temperature | | | | | | | | | | | | | | |
| | CV | Tensión | -5 °C | | 0 °C | | 5 °C | | 10 °C | | Nominal power consump. (kW) | Max absorb. current (A) | Evaporator air flow (m³/h) | Condenser air flow (m³/h) | Weight (kg) | SPL HP dB(A)* | PVP (€) |
| | | | W | m³ | W | m³ | W | m³ | W | m³ | | | | | | | |
| MEDIA TEMPERATURA / AVERAGE TEMPERATURE | | | | | | | | | | | | | | | | | |
| MCR-NF-0008 | 1/3 | 230V - I | 508 | 2,4 | 612 | 4 | 720 | 7 | 851 | 12 | 0,47 | 4,5 | 300 | 375 | 62 | 30 | 1.418 |
| MCR-NF-0010 | 3/8 | 230V - I | 621 | 3,2 | 738 | 5,3 | 901 | 8,8 | 1055 | 15 | 0,58 | 5,9 | 300 | 375 | 64 | 30 | 1.520 |
| MCR-NF-0012 | 1/2 | 230V - I | 701 | 3,7 | 838 | 6,1 | 1012 | 10 | 1163 | 18 | 0,65 | 6,7 | 300 | 375 | 65 | 30 | 1.622 |
| MCR-NF-1010 | 3/8 | 230V - I | 630 | 3,5 | 801 | 6,4 | 966 | 11 | 1157 | 19 | 0,65 | 5,1 | 600 | 575 | 73 | 32 | 1.675 |
| MCR-NF-1012 | 1/2 | 230V - I | 767 | 4,9 | 930 | 8,2 | 1118 | 12 | 1317 | 23 | 0,67 | 4,8 | 600 | 575 | 73 | 29 | 1.727 |
| MCR-NF-1014 | 1/2 | 230V - I | 916 | 6,3 | 1087 | 10 | 1275 | 16 | 1479 | 26 | 0,80 | 5,6 | 600 | 575 | 73 | 32 | 1.784 |
| MCR-NF-1016 | 5/8 | 230V - I | 1005 | 7,4 | 1194 | 12 | 1402 | 19 | 1628 | 30 | 0,87 | 6,0 | 600 | 575 | 82 | 34 | 1.945 |
| MCR-NF-1018 | 3/4 | 230V - I | 1161 | 9,3 | 1378 | 14 | 1579 | 22 | 1828 | 35 | 1,02 | 7,4 | 600 | 575 | 83 | 35 | 2.107 |
| MCR-NF-1024 | 1 | 230V - I | 1217 | 10 | 1478 | 16 | 1782 | 26 | 2062 | 41 | 1,18 | 9,0 | 600 | 575 | 83 | 35 | 2.378 |
| MCR-NF-2024 | 1 | 230V - I | 1625 | 14 | 2020 | 24 | 2402 | 37 | 2888 | 61 | 1,36 | 9,6 | 1150 | 1150 | 98 | 36 | 2.705 |
| MCR-NF-2026 | 1 1/4 | 230V - I * | 1849 | 18 | 2223 | 27 | 2646 | 42 | 3077 | 66 | 1,47 | 10,3 | 1150 | 1150 | 99 | 38 | 3.027 |
| MCR-NF-2034 | 1 1/2 | 230V - I * | 2080 | 21 | 2527 | 33 | 2987 | 50 | 3380 | 75 | 1,95 | 13,4 | 1150 | 1150 | 99 | 40 | 3.350 |
| | | | -25 °C | | -20 °C | | -15 °C | | | | | | | | | | |
| | | | W | m³ | W | m³ | W | m³ | | | | | | | | | |
| BAJA TEMPERATURA / LOW TEMPERATURE | | | | | | | | | | | | | | | | | |
| BCR-NF-1018 | 5/8 | 230V - I | 407 | 1,0 | 502 | 1,8 | 664 | 4,1 | 0,67 | 4,8 | 600 | 575 | 83 | 33 | 2.195 | | |
| BCR-NF-1026 | 3/4 | 230V - I | 565 | 2,0 | 734 | 4,1 | 908 | 7,7 | 0,91 | 6,7 | 600 | 575 | 84 | 38 | 2.247 | | |
| BCR-NF-1034 | 1 1/4 | 230V - I | 699 | 3,2 | 876 | 5,8 | 1051 | 10 | 1,14 | 8,7 | 600 | 575 | 84 | 40 | 2.367 | | |
| BCR-NF-2034 | 1 1/4 | 230V - I | 840 | 3,8 | 1102 | 7,8 | 1366 | 14 | 1,19 | 9,2 | 1150 | 1150 | 135 | 41 | 2.690 | | |
| BCR-NF-2054 | 1 3/4 | 230V - I * | 1116 | 6,9 | 1443 | 13 | 1733 | 22 | 1,69 | 12,9 | 1150 | 1150 | 145 | 42 | 3.017 | | |
| BCR-NF-2074 | 2 1/2 | 230V - I * | 1425 | 11 | 1689 | 17 | 2088 | 30 | 2,01 | 17,3 | 1150 | 1150 | 145 | 43 | 3.408 | | |

*Las prestaciones nominales están referidas al funcionamiento con temperatura de cámara de 0°C (MT) y -20°C (BT), y temperatura exterior de 35°C. Volumen de cámara estimado según condiciones de las bases de cálculo (pág. II).

* Nivel sonoro referido a nivel de presión acústica en dB(A), medido en campo abierto a 10 m de distancia de la fuente.

* Unidades disponibles en tensión 400V - III.

* Nominal technical features are related to 0°C and -20°C cold room temperature and 35°C ambient temperature. Cold room size estimated according to calculation basis (page II).

SPL: Sound pressure level shown in dB(A) at 10 metres distance from the source in free field.

Units available with 400V - III power supply.

intartop
centrífugo

Versión centrífuga Serie · CR-CF

Equipos compactos monoblock para pequeñas cámaras frigoríficas de refrigeración y congelación para montaje en techo, con turbina centrífuga para la extracción conducida del aire caliente de condensación.

Centrifugal version CR-CF series

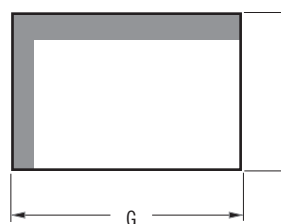
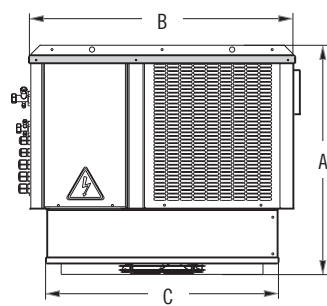
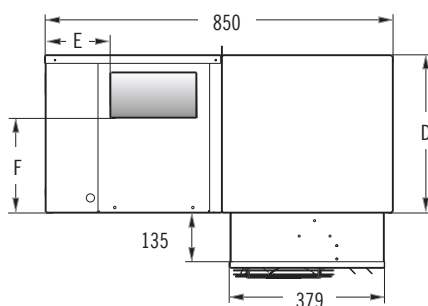
Self-contained compact roof-top units designed for small cold room refrigeration at positive and negative temperature, featuring a centrifugal fan for a ducted outlet of condenser's hot air.

OPCIONAL

- Cambio a alimentación 400 V-III-50 Hz. (*)+ 5%
- Válvula de expansión (MCV-CF-1010 a 2026).+ 120 €
- Micro-interruptor de puerta. + 50 €
- Compuerta antirretorno. + 25 €
- Adaptador de impulsión de aire a conducto circular. + 75 €

OPTIONAL

- Change to 400 V-III-50 Hz power supply. (*)+5%
- Thermostatic expansion valve (MCV-CF-1010 to 2026).+120 €
- Door micro-switch. +50 €
- Back-fl ow damper in fan outlet. +25 €
- Rectangular to circular duct adaptor. +75 €


CALADO EN TECHO / ROOF FRAME

| Dimensiones (mm) Dimensions | A | B | C | D | E | F | G | H | Embocadura turbina Fan frame |
|--------------------------------|-----|-----|-----|-----|-----|-----|-----|-----|---------------------------------|
| serie 1000 | 574 | 665 | 582 | 385 | 157 | 228 | 588 | 385 | 215 x 118 |
| serie 2000 | 657 | 835 | 756 | 469 | 140 | 245 | 762 | 385 | 215 x 125 |

Tabla de características / Technical features **50Hz, R404A**

| Serie / Modelo | Compresor | | Potencia frigorífica / Volumen de cámara a 35 °C ambiente * | | | | | | | | Potencia absorb. nominal (kW) | Intens. máxima absorb. (A) | Caudal evap. (m³/h) | Caudal cond. (m³/h) | P.e.d.* (mmca) | Peso (kg) | Nivel presión sonora dB(A)* | PVP (€) |
|---|-----------|------------|--|-----|--------|-----|--------|-----|-------|------|-------------------------------|----------------------------|----------------------------|---------------------------|----------------|-------------|-----------------------------|---------|
| | Compresor | | Cooling capacity (kW) / rated room size at 35 °C ambient temperature | | | | | | | | Nominal power consump. (kW) | Max absorb. current (A) | Evaporator air flow (m³/h) | Condenser air flow (m³/h) | P.e.d.* (mmca) | Weight (kg) | SPL HP dB(A)* | PVP (€) |
| | CV | Tensión | -5 °C | | 0 °C | | 5 °C | | 10 °C | | | | | | | | | |
| | | | W | m³ | W | m³ | W | m³ | W | m³ | | | | | | | | |
| MEDIA TEMPERATURA / AVERAGE TEMPERATURE / MOYENNE TEMPÉRATURE | | | | | | | | | | | | | | | | | | |
| MCR-CF-1010 | 3/8 | 230V - I | 630 | 3,5 | 801 | 6,4 | 966 | 11 | 1157 | 19 | 0,65 | 5,1 | 600 | 575 | 4,5 | 73 | 32 | 1.875 |
| MCR-CF-1012 | 1/2 | 230V - I | 767 | 4,9 | 930 | 8,2 | 1118 | 12 | 1317 | 23 | 0,67 | 4,8 | 600 | 575 | 4,5 | 73 | 29 | 1.933 |
| MCR-CF-1014 | 1/2 | 230V - I | 916 | 6,3 | 1087 | 10 | 1275 | 16 | 1479 | 26 | 0,80 | 5,6 | 600 | 575 | 4,5 | 73 | 32 | 1.986 |
| MCR-CF-1016 | 5/8 | 230V - I | 1005 | 7,4 | 1194 | 12 | 1402 | 19 | 1628 | 30 | 0,87 | 6,0 | 600 | 575 | 4,5 | 82 | 34 | 2.149 |
| MCR-CF-1018 | 3/4 | 230V - I | 1161 | 9,3 | 1378 | 14 | 1579 | 22 | 1828 | 35 | 1,02 | 7,4 | 600 | 575 | 4,5 | 83 | 35 | 2.313 |
| MCR-CF-1024 | 1 | 230V - I | 1217 | 10 | 1478 | 16 | 1782 | 26 | 2062 | 41 | 1,18 | 9,0 | 600 | 575 | 4,5 | 83 | 35 | 2.587 |
| MCR-CF-2024 | 1 | 230V - I | 1625 | 14 | 2020 | 24 | 2402 | 37 | 2888 | 61 | 1,36 | 9,6 | 1150 | 1150 | 4,5 | 98 | 36 | 3.020 |
| MCR-CF-2026 | 1 1/4 | 230V - I * | 1849 | 18 | 2223 | 27 | 2646 | 42 | 3077 | 66 | 1,47 | 10,3 | 1150 | 1150 | 4,5 | 99 | 38 | 3.347 |
| MCR-CF-2034 | 1 1/2 | 230V - I * | 2080 | 21 | 2527 | 33 | 2987 | 50 | 3380 | 75 | 1,95 | 13,4 | 1150 | 1150 | 4,5 | 99 | 40 | 3.675 |
| | | | -25 °C | | -20 °C | | -15 °C | | | | | | | | | | | |
| | | | W | m³ | W | m³ | W | m³ | | | | | | | | | | |
| BAJA TEMPERATURA / LOW TEMPERATURE | | | | | | | | | | | | | | | | | | |
| BCR-CF-1018 | 5/8 | 230V - I | 407 | 1,0 | 502 | 1,8 | 664 | 4,1 | 0,67 | 4,8 | 600 | 575 | 4,5 | 83 | 33 | 2.403 | | |
| BCR-CF-1026 | 3/4 | 230V - I | 565 | 2,0 | 734 | 4,1 | 908 | 7,7 | 0,91 | 6,7 | 600 | 575 | 4,5 | 84 | 38 | 2.456 | | |
| BCR-CF-1034 | 1 1/4 | 230V - I | 699 | 3,2 | 876 | 5,8 | 1051 | 10 | 1,14 | 8,7 | 600 | 575 | 4,5 | 84 | 40 | 2.577 | | |
| BCR-CF-2034 | 1 1/4 | 230V - I | 840 | 3,8 | 1102 | 7,8 | 1366 | 14 | 1,19 | 9,2 | 1150 | 1150 | 4,5 | 135 | 41 | 3.005 | | |
| BCR-CF-2054 | 1 3/4 | 230V - I * | 1116 | 6,9 | 1443 | 13 | 1733 | 22 | 1,69 | 12,9 | 1150 | 1150 | 4,5 | 145 | 42 | 3.336 | | |
| BCR-CF-2074 | 2 1/2 | 230V - I * | 1425 | 11 | 1689 | 17 | 2088 | 30 | 2,01 | 17,3 | 1150 | 1150 | 4,5 | 145 | 43 | 3.733 | | |

*Las prestaciones nominales están referidas al funcionamiento con temperatura de cámara de 0°C (MT) y -20°C (BT), y temperatura exterior de 35°C. Volumen de cámara estimado según condiciones de las bases de cálculo (pág. II).

* Presión estática disponible en conductos de expulsión.

* Nivel sonoro referido a nivel de presión acústica en dB(A), medido en campo abierto a 10 m de distancia de la fuente.

* Unidades disponibles en tensión 400V - III.

* Nominal technical features are related to 0°C and -20°C cold

room temperature and 35°C ambient temperature. Cold room size

estimated according to calculation basis (page II).

Available static pressure in extraction ducts.

SPL: Sound pressure level shown in dB(A) at 10 metres distance

from the source in free field.

Units available with 400V - III power supply.

Conductos de extracción de aire

Dimensiones recomendadas para conducto de descarga en chapa, PVC, o panel de lana de vidrio, de 20 m de longitud (cada codo a 90° equivale a 5 m de longitud). Para conductos flexibles o semirrígidos se recomienda utilizar una dimensión mayor.

Ê serie 1000: 200 x 200 ó Ø 200 mm.

Ê serie 2000: 250 x 250 ó Ø 250 mm.

Exhaust duct

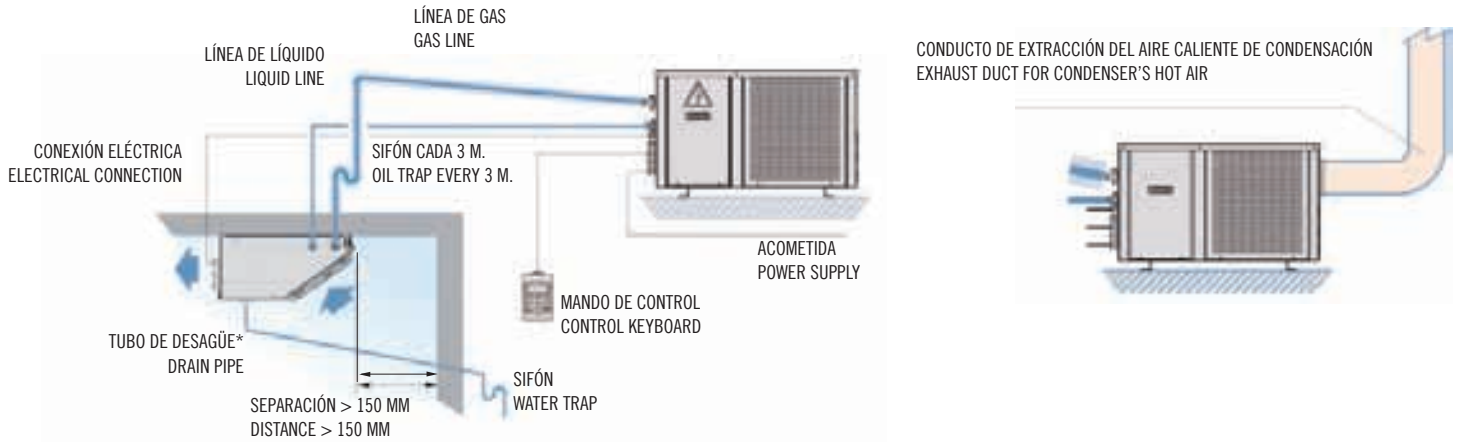
Recommended size for 20 m long steel, PVC or fiberglass ducts (each elbow equals 5 m length). For flexible or semi-flexible duct

use a larger size.

Ê 1000 series: 200x200 or Ø 200 mm

Ê 2000 series: 250x250 or Ø 250 mm

Esquema de instalación / Installation scheme



Interconexiones eléctricas

Los equipos intarsplit incluyen de serie interconexiones eléctricas de 10 m de longitud.

Electrical wiring

intarsplit units include as standard 20 metres long electrical connections.

| | | |
|--------------------------------|---|-----------------------------|
| Tensión / Power supply | 230V - I - 50Hz | 400V - III - 50Hz |
| Sondas / Probes | 4 x 1 mm ² | |
| Maniobra / Valve & fans | 2 x 1 mm ² + | 3 x 1 mm ² |
| Desescarche / Defrosting | 2 x 1,5 mm ² + T | 3 x 1,5 mm ² + T |
| Termostato / Keyboard | 2 x 1 mm ² | |
| Interr. puerta* / Door switch* | 2 x 1 mm ² (+ 2 x 1 mm ² en BT) | |
| Luz cámara * / Cold room lamp* | 2 x 1 mm ² + T | |

* opcional no incluido
* optional not included

Distancia vertical máxima entre unidades de 15 m en caso de que la unidad condensadora esté situada a mayor altura que la unidad evaporadora, y de 6 m en caso contrario.

Pendiente mínima del tubo de desagüe del 20% para modelos de baja temperatura.

Maximum vertical distance between units of 15 metres in case the condensing unit is placed at a higher

place than the evaporating unit, and of 6 metres otherwise. 20% minimum inclination of drain pipe in negative temperature series.

intarsplit



- Diseño tropicalizado para temperatura ambiente de 45°C.
- Válvula de expansión termostática
- Función de enfriamiento rápido.
- Tropicalised design for high ambient temperature up to 45°C.
- Thermostatic expansion valve.
- Fast-freezing function.

DESCRIPCION

Equipos semicompactos para cámaras frigoríficas de pequeño y mediano tamaño, formados por una unidad condensadora horizontal o vertical y una unidad evaporadora de bajo perfil o de tipo cúbico.

DESCRIPTION

Split units for small and medium size cold rooms at positive and negative temperature, composed by a condensing unit in horizontal or vertical construction and a slim-type or cubic-type evaporating unit.

CARACTERÍSTICAS

- Refrigerante R404A.
- Compresor hermético alternativo (con aislamiento acústico en modelos trifásicos).
- Presostatos de alta y baja presión.
- Recipiente de líquido.
- Precarga de refrigerante hasta 15 metros de tubería.
- Expansión por válvula termostática.
- Desescarche por resistencia eléctrica.
- Bandeja de condensados en acero inoxidable.
- Conexiones de tipo Flare con válvulas de servicio.
- Interconexión eléctrica de 10 metros incluida (excepto serie 4000).
- Regulación electrónica multifunción con mando a distancia y control de condensación digital.

FEATURES

- R404A refrigerant.
- Hermetic reciprocating compressor (with noise insulation in 3-phases models).
- High and low pressure switches.
- Liquid receiver.
- Refrigerant preload for 15 m piping.
- Thermostatic expansion valve.
- Electric heater defrosting.
- Stainless steel drain tray.
- Flare-type cooling connections with service valves. 10 metres electrical wiring included (except for 4000 series).
- Multifunctional electronic control with remote keyboard and digital regulation of condensing temperature.

Serie · SV-NF

Equipo formado por una unidad condensadora en construcción vertical y una unidad evaporadora de bajo perfil.

Serie · SH-NF

Equipo formado por una unidad condensadora axial y una unidad evaporadora de bajo perfil.

Serie · SH-QF

Equipo formado por una unidad condensadora axial y una unidad evaporadora de tipo cúbico.

Serie · SH-CF

Equipo formado por una unidad condensadora centrífuga y una unidad evaporadora de bajo perfil.

Serie · SH-CQF

Equipo formado por una unidad condensadora centrífuga y una unidad evaporadora de tipo cúbico.

Serie · SV-NF

Split units composed by an horizontal condensing unit and a slim-type evaporating unit.

Serie · SH-NF

Split units composed by an axial condensing unit and a slim-type evaporating unit.

Serie · SH-QF

Split units composed by an axial condensing unit and a cubic-type evaporating unit.

Serie · SH-CF

Split units composed by a centrifugal condensing unit and a slim-type evaporating unit.

Serie · SH-CQF

Split units composed by an centrifugal condensing unit and a cubic-type evaporating unit.



Versión horizontal Serie · SH-NF

Equipos semicompactos con condensadora horizontal y evaporador de bajo perfil, diseñados para la conservación de productos genéricos a temperatura positiva o negativa en pequeñas cámaras frigoríficas.

Horizontal version SH-NF series

Split units, featuring a horizontal condensing unit and a slim-type evaporating unit, designed for preservation of generic products in small cold rooms at positive and negative temperature.

HOSPITALITY • HOSTELERÍA

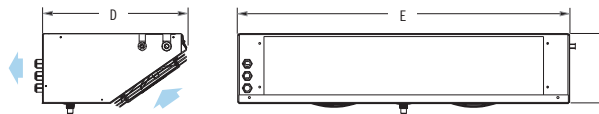
OPCIONAL

- Cambio a alimentación 400 V-III-50 Hz. (*) + 5%
- Resistencia de cárter. + 60 €
- Control de condensación proporcional (en modelos de series 3000 y 4000). + 250 €
- Ventiladores electrónicos en el evaporador. + 6%

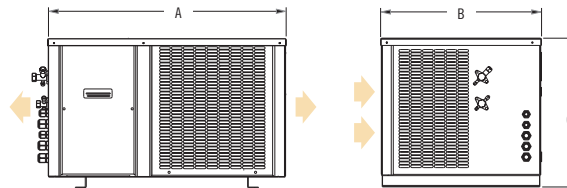
OPTIONAL

- Change to 400 V-III-50 Hz power supply. (*) +5%
- Crankcase heater. +60 €
- Proportional control of condensation temperature (in models 3000 and 4000). +250 €
- Electronic fans in the evaporating unit. +6%

Dimensiones Evaporador
Dimensions Evaporating unit



Dimensiones Condensador
Dimensions Condensing unit



| Dimensiones (mm) Dimensions | A | B | C | D | E | F | Ventiladores evaporador Evaporating unit fans |
|--------------------------------|------|-----|-----|-----|------|-----|--|
| serie 1000 | 665 | 435 | 416 | 418 | 600 | 200 | 1x Ø 200 |
| serie 2000 | 835 | 435 | 500 | 418 | 950 | 200 | 2x Ø 200 |
| serie 3000 | 925 | 580 | 515 | 492 | 1650 | 200 | 3x Ø 250 |
| serie 4000 | 1000 | 615 | 585 | 492 | 1650 | 200 | 3x Ø 250 |

Tabla de características / Technical features **50Hz, R404A**

| Serie / Modelo | Compresor | | Potencia frigorífica / Volumen de cámara a 35 °C ambiente * | | | | | | | | Potencia absorb. nominal (kW) | Intens. máxima absorb. (A) | Caudal evap. (m³/h) | Caudal cond. (m³/h) | Conexión frigorífica Liq - Gas | Peso (kg) | Nivel presión sonora dB(A)* | PVP (€) |
|---|-------------|------------|--|-----|--------|-----|--------|-----|-------|------|-------------------------------|----------------------------|----------------------------|---------------------------|--------------------------------|-------------|-----------------------------|---------|
| | Compressor | | Cooling capacity (kW) / rated room size at 35 °C ambient temperature | | | | | | | | Nominal power consump. (kW) | Max absorb. current (A) | Evaporator air flow (m³/h) | Condenser air flow (m³/h) | Liq - Gas cooling connection | Weight (kg) | SPL HP dB(A)* | PVP (€) |
| | Compresseur | | -5 °C | | 0 °C | | 5 °C | | 10 °C | | | | | | | | | |
| | CV | Tensión | W | m³ | W | m³ | W | m³ | W | m³ | | | | | | | | |
| MEDIA TEMPERATURA / AVERAGE TEMPERATURE | | | | | | | | | | | | | | | | | | |
| MSH-NF-1010 | 3/8 | 230V - I | 633 | 3,5 | 782 | 6,4 | 968 | 11 | 1169 | 19 | 0,65 | 5,1 | 550 | 575 | 1/4"-3/8" | 44+16 | 32 | 2.100 |
| MSH-NF-1012 | 1/2 | 230V - I | 765 | 4,9 | 922 | 8,2 | 1098 | 12 | 1317 | 23 | 0,67 | 4,8 | 550 | 575 | 1/4"-3/8" | 45+16 | 28 | 2.200 |
| MSH-NF-1014 | 1/2 | 230V - I | 893 | 6,3 | 1061 | 10 | 1262 | 16 | 1465 | 26 | 0,81 | 5,6 | 550 | 575 | 1/4"-1/2" | 44+16 | 32 | 2.300 |
| MSH-NF-1016 | 5/8 | 230V - I | 980 | 7,3 | 1166 | 12 | 1370 | 18 | 1593 | 30 | 0,87 | 6,0 | 550 | 575 | 1/4"-1/2" | 53+16 | 34 | 2.450 |
| MSH-NF-1018 | 3/4 | 230V - I | 1132 | 9,2 | 1345 | 14 | 1543 | 22 | 1828 | 35 | 1,03 | 7,4 | 550 | 575 | 1/4"-1/2" | 54+16 | 35 | 2.650 |
| MSH-NF-1024 | 1 | 230V - I | 1234 | 11 | 1457 | 16 | 1692 | 24 | 2062 | 41 | 1,04 | 9,0 | 550 | 575 | 1/4"-1/2" | 54+16 | 35 | 2.850 |
| MSH-NF-2024 | 1 | 230V - I | 1580 | 14 | 1942 | 23 | 2290 | 36 | 2803 | 60 | 1,30 | 9,6 | 1050 | 1150 | 3/8"-5/8" | 65+24 | 36 | 3.180 |
| MSH-NF-2026 | 1 1/4 | 230V - I * | 1825 | 18 | 2144 | 26 | 2558 | 41 | 2983 | 64 | 1,40 | 10,3 | 1050 | 1150 | 3/8"-5/8" | 66+24 | 38 | 3.330 |
| MSH-NF-2034 | 1 1/2 | 230V - I * | 1995 | 20 | 2434 | 31 | 2885 | 48 | 3303 | 73 | 1,87 | 13,4 | 1050 | 1150 | 3/8"-5/8" | 66+24 | 40 | 3.480 |
| MSH-NF-3034 | 1 1/2 | 230V - I * | 2580 | 28 | 2980 | 40 | 3670 | 63 | 4370 | 100 | 1,72 | 13,8 | 2325 | 1500 | 3/8"-5/8" | 74+45 | 39 | 3.650 |
| MSH-NF-3038 | 1 3/4 | 400V - III | 2770 | 31 | 3360 | 47 | 4000 | 71 | 4720 | 110 | 1,59 | 6,1 | 2325 | 1500 | 3/8"-5/8" | 71+45 | 40 | 3.750 |
| MSH-NF-4048 | 2 | 400V - III | 3620 | 44 | 4390 | 66 | 5220 | 98 | 6170 | 155 | 2,69 | 12,9 | 2325 | 3500 | 3/8"-3/4" | 95+45 | 41 | 4.350 |
| MSH-NF-4054 | 2 1/4 | 400V - III | 4000 | 50 | 4830 | 74 | 5730 | 110 | 6760 | 170 | 2,89 | 13,4 | 2325 | 3500 | 3/8"-3/4" | 96+45 | 41 | 4.650 |
| BAJA TEMPERATURA / LOW TEMPERATURE | | | | | | | | | | | | | | | | | | |
| | | | -25 °C | | -20 °C | | -15 °C | | | | | | | | | | | |
| | | | W | m³ | W | m³ | W | m³ | | | | | | | | | | |
| BSH-NF-1018 | 5/8 | 230V - I | 393 | 1,0 | 485 | 2,0 | 664 | 4,5 | 0,67 | 4,8 | 550 | 575 | 1/4"-1/2" | 54+16 | 33 | 2.140 | | |
| BSH-NF-1026 | 3/4 | 230V - I | 545 | 2,1 | 712 | 4,2 | 856 | 7,3 | 0,91 | 6,7 | 550 | 575 | 1/4"-1/2" | 55+16 | 38 | 2.240 | | |
| BSH-NF-1034 | 1 1/4 | 230V - I | 651 | 3,0 | 849 | 5,9 | 1021 | 10 | 1,14 | 8,7 | 550 | 575 | 1/4"-1/2" | 56+16 | 40 | 2.495 | | |
| BSH-NF-2034 | 1 1/4 | 230V - I | 815 | 4,0 | 1070 | 8,0 | 1310 | 14 | 1,28 | 9,2 | 1050 | 1150 | 3/8"-5/8" | 66+24 | 41 | 2.740 | | |
| BSH-NF-2054 | 1 3/4 | 230V - I * | 1031 | 6,4 | 1390 | 13 | 1705 | 22 | 1,78 | 12,9 | 1050 | 1150 | 3/8"-5/8" | 79+24 | 42 | 3.120 | | |
| BSH-NF-2074 | 2 1/2 | 230V - I * | 1315 | 10 | 1657 | 17 | 1985 | 29 | 2,12 | 17,3 | 1050 | 1150 | 3/8"-5/8" | 79+24 | 43 | 3.640 | | |
| BSH-NF-3074 | 2 1/2 | 230V - I * | 1725 | 15 | 2130 | 25 | 2580 | 41 | 2,08 | 17,7 | 2325 | 1500 | 3/8"-5/8" | 87+45 | 43 | 3.790 | | |
| BSH-NF-3086 | 3 | 400V - III | 1970 | 19 | 2520 | 32 | 2980 | 52 | 2,04 | 8,0 | 2325 | 1500 | 3/8"-5/8" | 87+45 | 40 | 3.945 | | |
| BSH-NF-3096 | 3 1/2 | 400V - III | 2200 | 23 | 2720 | 37 | 3330 | 62 | 2,35 | 8,8 | 2325 | 1500 | 3/8"-3/4" | 85+45 | 50 | 4.045 | | |
| BSH-NF-4108 | 4 1/4 | 400V - III | 2795 | 34 | 3580 | 55 | 4430 | 94 | 3,41 | 15,2 | 2325 | 3500 | 3/8"-7/8" | 107+45 | 51 | 5.360 | | |
| BSH-NF-4136 | 5 | 400V - III | 3220 | 42 | 4060 | 67 | 4980 | 110 | 4,76 | 18,0 | 2325 | 3500 | 3/8"-7/8" | 107+45 | 46 | 5.990 | | |

*Las prestaciones nominales están referidas al funcionamiento con temperatura de cámara de 0°C (MT) y -20°C (BT), y temperatura exterior de 35°C. Volumen de cámara estimado según condiciones de las bases de cálculo (pág. II).

* Nivel sonoro referido a nivel de presión acústica en dB(A), medido en campo abierto a 10 m de distancia de la fuente.

* Unidades disponibles en tensión 400V - III.

* Nominal technical features are related to 0°C and -20°C cold room temperature and 35°C ambient temperature. Cold room size estimated according to calculation basis (page II).

SPL: Sound pressure level shown in dB(A) at 10 metres distance from the source in free field.

Units available with 400V - III power supply.

intarsplit

centrífugo



Versión centrífuga Serie · SH-CF

Equipos semicompactos con condensadora horizontal de condensación centrífuga y evaporadora de bajo perfil, diseñados para la conservación de productos genéricos a temperatura positiva o negativa en pequeñas cámaras frigoríficas.

Las motocondensadoras centrífugas están diseñadas para su instalación en locales interiores con conexión a un conducto de expulsión de aire.

Centrifugal version SH-CF series

Split units, featuring a centrifugal condensing unit and a slim-type evaporating unit, designed for preservation of generic products in small cold rooms at positive and negative temperature.

The centrifugal condensing units are designed to be installed indoors with a duct to extract the condenser's hot air..

HOSPITALITY • HOSTELERÍA

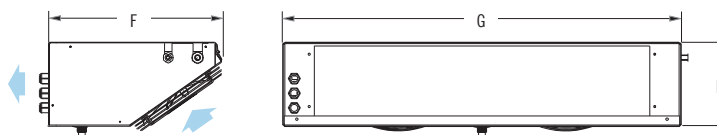
OPCIONAL

- Cambio a alimentación 400 V-III-50 Hz. (*) + 5%
- Resistencia de cárter. + 60 €
- Ventiladores electrónicos en el evaporador. + 6%
- Control de condensación proporcional (mod. serie 4) + 400 €

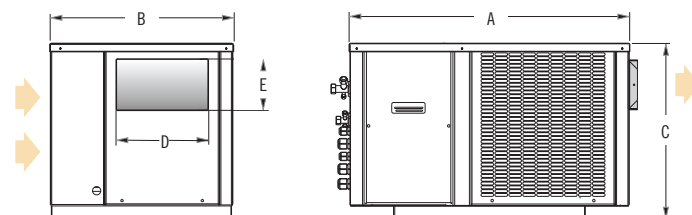
OPTIONAL

- Change to 400 V-III-50 Hz power supply. (*) + 5 %
- Crankcase heater. +60 €
- Electronic fans in the evaporating unit. +6 %
- Proportional control of condensation (mod. series 4) + 400 €

Dimensiones Evaporador
Dimensions Evaporating unit



Dimensiones Condensador
Dimensions Condensing unit



| Dimensiones (mm) Dimensions | A | B | C | D | E | F | G | H | Ventiladores evaporador Evaporating unit fans |
|--------------------------------|------|-----|-----|-----|-----|-----|------|-----|--|
| serie 1000 | 665 | 435 | 416 | 215 | 118 | 418 | 600 | 200 | 1x Ø 200 |
| serie 2000 | 835 | 435 | 500 | 215 | 126 | 418 | 950 | 200 | 2x Ø 200 |
| serie 3000 | 925 | 580 | 515 | 236 | 266 | 492 | 1650 | 200 | 3x Ø 250 |
| serie 4000 | 1000 | 615 | 585 | 305 | 266 | 492 | 1650 | 200 | 3x Ø 250 |

Tabla de características / Technical features **50Hz, R404A**

| Serie / Modelo | Compresor | | Potencia frigorífica / Volumen de cámara a 35 °C ambiente * | | | | | | | | Potencia absorb. nominal (kW) | Intens. máxima absorb. (A) | Caudal evap. (m³/h) | Caudal cond. (m³/h) | P.e.d.* (mmca) | Conexión frigorífica Liq - Gas | Peso (kg) | Nivel presión sonora dB(A)* | PVP (€) |
|----------------|-------------|------------|--|-----|--------|-----|--------|-----|------------------------------------|---|-------------------------------|----------------------------|----------------------------|---------------------------|----------------|--------------------------------|-------------|-----------------------------|---------|
| | Compressor | | Cooling capacity (kW) / rated room size at 35 °C ambient temperature | | | | | | | | Nominal power consump. (kW) | Max absorb. current (A) | Evaporator air flow (m³/h) | Condenser air flow (m³/h) | P.e.d.* (mmca) | Liq - Gas cooling connection | Weight (kg) | SPL HP dB(A)* | PVP (€) |
| | Compresseur | | | | | | | | | | | | | | | | | | |
| | CV | Tensión | -5 °C | | 0 °C | | 5 °C | | 10 °C | | | | | | | | | | |
| | | W | m³ | W | m³ | W | m³ | W | m³ | MEDIA TEMPERATURA / AVERAGE TEMPERATURE | | | | | | | | | |
| MSH-CF-1014 | 1/2 | 230V - I | 893 | 6,3 | 1061 | 10 | 1262 | 16 | 1465 | 26 | 0,77 | 5,6 | 550 | 575 | 4,5 | 1/4"-1/2" | 44+16 | 32 | 2.547 |
| MSH-CF-1016 | 5/8 | 230V - I | 980 | 7,3 | 1166 | 12 | 1370 | 18 | 1593 | 30 | 0,83 | 6,0 | 550 | 575 | 4,5 | 1/4"-1/2" | 53+16 | 34 | 2.707 |
| MSH-CF-1018 | 3/4 | 230V - I | 1132 | 9,2 | 1345 | 14 | 1543 | 22 | 1828 | 35 | 0,99 | 7,4 | 550 | 575 | 4,5 | 1/4"-1/2" | 54+16 | 35 | 2.919 |
| MSH-CF-1024 | 1 | 230V - I | 1234 | 11 | 1457 | 16 | 1692 | 24 | 2062 | 41 | 1,15 | 9,0 | 550 | 575 | 4,5 | 1/4"-1/2" | 54+16 | 35 | 3.163 |
| MSH-CF-2024 | 1 | 230V - I | 1580 | 14 | 1942 | 23 | 2290 | 36 | 2803 | 60 | 1,28 | 9,6 | 1050 | 1150 | 4,5 | 3/8"-5/8" | 65+24 | 36 | 3.515 |
| MSH-CF-2026 | 1 1/4 | 230V - I * | 1825 | 18 | 2144 | 26 | 2558 | 41 | 2983 | 64 | 1,39 | 10,3 | 1050 | 1150 | 4,5 | 3/8"-5/8" | 66+24 | 38 | 3.707 |
| MSH-CF-2034 | 1 1/2 | 230V - I * | 1995 | 20 | 2434 | 31 | 2885 | 48 | 3303 | 73 | 1,86 | 13,4 | 1050 | 1150 | 4,5 | 3/8"-5/8" | 66+24 | 40 | 3.867 |
| MSH-CF-3034 | 1 1/2 | 230V - I * | 2580 | 28 | 2980 | 40 | 3670 | 63 | 4370 | 100 | 1,78 | 13,8 | 2325 | 1500 | 10,0 | 3/8"-5/8" | 74+45 | 39 | 4.048 |
| MSH-CF-3038 | 1 3/4 | 400V - III | 2770 | 31 | 3360 | 47 | 4000 | 71 | 4720 | 110 | 1,65 | 6,1 | 2325 | 1500 | 10,0 | 3/8"-5/8" | 71+45 | 40 | 4.156 |
| MSH-CF-4048 | 2 | 400V - III | 3620 | 44 | 4390 | 66 | 5220 | 98 | 6170 | 155 | 2,89 | 12,9 | 2325 | 3500 | 10,0 | 3/8"-3/4" | 95+45 | 41 | 4.814 |
| MSH-CF-4054 | 2 1/4 | 400V - III | 4000 | 50 | 4830 | 74 | 5730 | 110 | 6760 | 170 | 3,09 | 13,4 | 2325 | 3500 | 10,0 | 3/8"-3/4" | 96+45 | 41 | 5.125 |
| | | | -25 °C | | -20 °C | | -15 °C | | | | | | | | | | | | |
| | | | W | m³ | W | m³ | W | m³ | BAJA TEMPERATURA / LOW TEMPERATURE | | | | | | | | | | |
| BSH-CF-1026 | 3/4 | 230V - I | 545 | 2,1 | 712 | 4,2 | 856 | 7,3 | 0,88 | 6,7 | 550 | 575 | 4,5 | 1/4"-1/2" | 55+16 | 38 | 2.408 | | |
| BSH-CF-1034 | 1 1/4 | 230V - I | 651 | 3,0 | 849 | 5,9 | 1021 | 10 | 1,11 | 8,7 | 550 | 575 | 4,5 | 1/4"-1/2" | 56+16 | 40 | 2.677 | | |
| BSH-CF-2034 | 1 1/4 | 230V - I | 815 | 4,0 | 1070 | 8,0 | 1310 | 14 | 1,27 | 9,2 | 1050 | 1150 | 4,5 | 3/8"-5/8" | 66+24 | 41 | 2.930 | | |
| BSH-CF-2054 | 1 3/4 | 230V - I * | 1031 | 6,4 | 1390 | 13 | 1705 | 22 | 1,77 | 12,9 | 1050 | 1150 | 4,5 | 3/8"-5/8" | 79+24 | 42 | 3.355 | | |
| BSH-CF-2074 | 2 1/2 | 230V - I * | 1315 | 10 | 1657 | 17 | 1985 | 29 | 2,10 | 17,3 | 1050 | 1150 | 4,5 | 3/8"-5/8" | 79+24 | 43 | 3.898 | | |
| BSH-CF-3074 | 2 1/2 | 230V - I * | 1725 | 15 | 2130 | 25 | 2580 | 41 | 2,15 | 17,7 | 2325 | 1500 | 10,0 | 3/8"-5/8" | 87+45 | 43 | 4.095 | | |
| BSH-CF-3086 | 3 | 400V - III | 1970 | 19 | 2520 | 32 | 2980 | 52 | 2,11 | 8,0 | 2325 | 1500 | 10,0 | 3/8"-5/8" | 87+45 | 40 | 4.250 | | |
| BSH-CF-3096 | 3 1/2 | 400V - III | 2200 | 23 | 2720 | 37 | 3330 | 62 | 2,42 | 8,8 | 2325 | 1500 | 10,0 | 3/8"-3/4" | 85+45 | 50 | 4.565 | | |
| BSH-CF-4108 | 4 1/4 | 400V - III | 2795 | 34 | 3580 | 55 | 4430 | 94 | 3,37 | 15,2 | 2325 | 3500 | 10,0 | 3/8"-7/8" | 107+45 | 51 | 5.860 | | |
| BSH-CF-4136 | 5 | 400V - III | 3220 | 42 | 4060 | 67 | 4980 | 110 | 4,33 | 18,0 | 2325 | 3500 | 10,0 | 3/8"-7/8" | 107+45 | 47 | 6.522 | | |

*Las prestaciones nominales están referidas al funcionamiento con temperatura de cámara de 0°C (MT) y -20°C (BT), y temperatura exterior de 35°C. Volumen de cámara estimado según condiciones de las bases de cálculo (pág. II).

* Presión estática disponible en conductos de expulsión.

* Nivel sonoro referido a nivel de presión acústica en dB(A), medido en campo abierto a 10 m de distancia de la fuente.

* Unidades disponibles en tensión 400V - III.

* Nominal technical features are related to 0°C and -20°C cold room temperature and 35°C ambient temperature. Cold room size estimated according to calculation basis (page II).

Available static pressure in extraction ducts.

SPL: Sound pressure level shown in dB(A) at 10 metres distance from the source in free field.

Units available with 400V - III power supply.

Conductos de extracción de aire

Dimensiones recomendadas para conducto de descarga en chapa, PVC, o panel de lana de vidrio, de 20 m de longitud (cada codo a 90° equivale a 5 m de longitud).

- serie 1000: 200 x 200 ó Ø 200 mm.
- serie 2000: 250 x 250 ó Ø 250 mm.
- serie 3000: 300 x 250 ó Ø 300 mm.
- serie 4000: 400 x 300 ó Ø 400 mm.

Para conductos flexibles o semirrígidos se recomienda utilizar una dimensión mayor.

Características técnicas y constructivas sujetas a variación sin previo aviso.

Exhaust duct

Recommended size for 20 m long steel, PVC or fiberglass ducts (each elbow equals 5 m length). For flexible or semi-flexible duct use a larger size..

- 1000 series: 200x200 or Ø 200 mm
- 2000 series: 250x250 or Ø 250 mm
- 3000 series: 300x250 or Ø 300 mm
- 4000 series: 400x300 or Ø 400 mm.

For rigid or flexible conduit is recommended to use a larger dimension

We reserve the right to change specifications without prior notice.



SERIE SF-NF

Equipos semicompactos con motocondensadora silenciosa y evaporador de bajo perfil, diseñados para la conservación de productos genéricos a temperatura positiva y negativa en cámaras frigoríficas de pequeño y mediano tamaño.

Especialmente diseñados para instalación en intemperie, con reducidos niveles de emisión de ruido gracias a su diseño insonorizado y a su batería tropicalizada.

SF-NF SERIES

Split units, featuring a low noise condensing unit and a slim-type evaporating unit, designed for preservation of generic products in small and medium size cold rooms at positive and negative temperature.

The condensing units are specifically designed for outdoor installation, with tropicalized coils and low noise level thanks to their acoustic insulated design.

HOSPITALITY • HOSTELERÍA

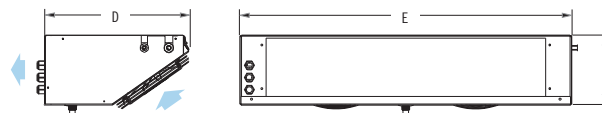
OPCIONAL

- Control de condensación proporcional por variación de velocidad. + 250 €
- Cambio a alimentación 400 V-III-50 Hz. (*) + 5 %
- Rejilla exterior de protección de la batería. + 90 €
- Ventiladores electrónicos en el evaporador. + 5 %

OPTIONAL

- Proportional control of condensation temperature by fan speed variator. +250 €
- Change to 400 V-III-50 Hz power supply. (*) +5 %
- Coil protection grille. +90 €
- Electronic fans in the evaporating unit. +5 %

Dimensiones Evaporador
Dimensions Evaporating unit



Dimensiones Condensador
Dimensions Condensing unit

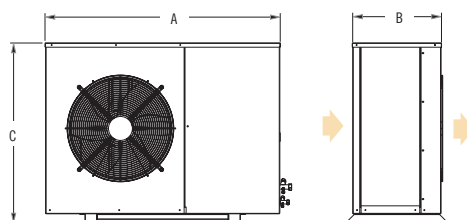


Tabla de características / Technical features **50Hz, R404A**

| Serie / Modelo | Compresor | | Potencia frigorífica / Volumen de cámara a 35 °C ambiente * | | | | | | | | Potencia absorb. nominal (kW) | Intens. máxima absorb. (A) | Caudal evap. (m³/h) | Caudal cond. (m³/h) | Conexión frigorífica Liq - Gas | Peso (kg) | Nivel presión sonora dB(A)* | PVP (€) |
|---|------------|------------|--|-----|--------|-----|--------|-----|-------|------|-------------------------------|----------------------------|----------------------------|---------------------------|--------------------------------|-------------|-----------------------------|---------|
| | Compressor | | Cooling capacity (kW) / rated room size at 35 °C ambient temperature | | | | | | | | Nominal power consump. (kW) | Max absorb. current (A) | Evaporator air flow (m³/h) | Condenser air flow (m³/h) | Liq - Gas cooling connection | Weight (kg) | SPL HP dB(A)* | PVP (€) |
| | CV | Tensión | -5 °C | | 0 °C | | 5 °C | | 10 °C | | | | | | | | | |
| | | | W | m³ | W | m³ | W | m³ | W | m³ | | | | | | | | |
| MEDIA TEMPERATURA / AVERAGE TEMPERATURE | | | | | | | | | | | | | | | | | | |
| MSF-NF-1014 | 1/2 | 230V - I | 1020 | 8 | 1245 | 12 | 1490 | 20 | 1765 | 34 | 0,78 | 5,4 | 550 | 1700 | 1/4"-1/2" | 59+16 | 20 | 2.509 |
| MSF-NF-1016 | 5/8 | 230V - I | 1130 | 10 | 1380 | 15 | 1640 | 24 | 1940 | 40 | 0,83 | 5,8 | 550 | 1700 | 1/4"-1/2" | 67+16 | 23 | 2.734 |
| MSF-NF-1018 | 3/4 | 230V - I | 1315 | 12 | 1590 | 19 | 1880 | 28 | 2220 | 45 | 0,97 | 7,1 | 550 | 1700 | 1/4"-1/2" | 68+16 | 24 | 3.040 |
| MSF-NF-2024 | 1 | 230V - I | 1535 | 14 | 1890 | 22 | 2260 | 35 | 2700 | 57 | 1,28 | 9,1 | 1050 | 1700 | 3/8"-5/8" | 82+24 | 24 | 3.417 |
| MSF-NF-2026 | 1 1/4 | 230V - I * | 1690 | 16 | 2070 | 25 | 2475 | 39 | 2950 | 64 | 1,47 | 9,8 | 1050 | 1700 | 3/8"-5/8" | 83+24 | 27 | 3.570 |
| MSF-NF-2034 | 1 1/2 | 230V - I * | 2070 | 21 | 2500 | 33 | 2965 | 50 | 3500 | 79 | 1,87 | 12,9 | 1050 | 1700 | 3/8"-5/8" | 83+24 | 29 | 3.784 |
| MSF-NF-3038 | 1 3/4 | 400V - III | 2675 | 29 | 3320 | 46 | 3990 | 71 | 4760 | 112 | 1,96 | 6,3 | 2325 | 3200 | 3/8"-5/8" | 82+45 | 30 | 4.121 |
| MSF-NF-4048 | 2 | 400V - III | 3300 | 39 | 4140 | 62 | 4950 | 92 | 5880 | 145 | 2,41 | 7,8 | 2325 | 3700 | 3/8"-3/4" | 84+45 | 30 | 4.478 |
| MSF-NF-4054 | 2 1/4 | 400V - III | 3760 | 47 | 4560 | 70 | 5440 | 105 | 6450 | 160 | 2,62 | 8,3 | 2325 | 3700 | 3/8"-3/4" | 85+45 | 30 | 4.682 |
| BAJA TEMPERATURA / LOW TEMPERATURE | | | | | | | | | | | | | | | | | | |
| | | | -25 °C | | -20 °C | | -15 °C | | | | | | | | | | | |
| | | | W | m³ | W | m³ | W | m³ | | | | | | | | | | |
| BSF-NF-1026 | 3/4 | 230V - I | 690 | 3,2 | 940 | 7,0 | 1180 | 13 | 0,88 | 6,5 | 550 | 1700 | 1700 | 1/4"-1/2" | 67+16 | 27 | 2.861 | |
| BSF-NF-2034 | 1 1/4 | 230V - I | 805 | 3,9 | 1075 | 8,1 | 1330 | 15 | 1,22 | 8,7 | 1050 | 1700 | 1700 | 3/8"-5/8" | 83+16 | 30 | 3.035 | |
| BSF-NF-2054 | 1 3/4 | 230V - I * | 1060 | 6,8 | 1400 | 13 | 1720 | 23 | 1,73 | 12,4 | 1050 | 1700 | 1700 | 3/8"-5/8" | 93+24 | 32 | 3.545 | |
| BSF-NF-2074 | 2 1/2 | 230V - I * | 1460 | 12 | 1800 | 20 | 2130 | 32 | 2,00 | 16,8 | 1050 | 1700 | 1700 | 3/8"-5/8" | 93+24 | 33 | 3.733 | |
| BSF-NF-3074 | 2 1/2 | 230V - I * | 1725 | 15 | 2130 | 25 | 2580 | 41 | 2,08 | 17,7 | 2325 | 1700 | 1700 | 3/8"-5/8" | 93+45 | 33 | 4.004 | |
| BSF-NF-3086 | 3 | 400V - III | 1790 | 16 | 2500 | 32 | 2980 | 52 | 2,39 | 8,2 | 2325 | 3200 | 3200 | 3/8"-5/8" | 84+45 | 27 | 4.463 | |
| BSF-NF-4096 | 3 1/2 | 400V - III | 1980 | 19 | 2810 | 39 | 3540 | 68 | 2,70 | 9,1 | 2325 | 3700 | 3700 | 3/8"-3/4" | 97+45 | 40 | 5.314 | |
| BSF-NF-4108 | 4 1/4 | 400V - III | 2540 | 29 | 3310 | 50 | 3910 | 78 | 3,05 | 10,1 | 2325 | 3700 | 3700 | 3/8"-7/8" | 97+45 | 38 | 5.753 | |
| BSF-NF-4136 | 5 | 400V - III | 2960 | 37 | 3790 | 61 | 4690 | 100 | 3,97 | 13,1 | 2325 | 3700 | 3700 | 3/8"-7/8" | 100+45 | 34 | 6.207 | |

*Las prestaciones nominales están referidas al funcionamiento con temperatura de cámara de 0°C (MT) y -20°C (BT), y temperatura exterior de 35°C. Volumen de cámara estimado según condiciones de las bases de cálculo (pág. II).

* Nivel sonoro referido a nivel de presión acústica en dB(A), medido en campo abierto a 10 m de distancia de la fuente.

* Unidades disponibles en tensión 400V - III.

* Nominal technical features are related to 0°C and -20°C cold room temperature and 35°C ambient temperature. Cold room size estimated according to calculation basis (page II).

SPL: Sound pressure level shown in dB(A) at 10 metres distance from the source in free field.

Units available with 400V - III power supply.

| Dimensiones (mm) Dimensions | A | B | C | D | E | F | Ventiladores evaporador Evaporating unit fans |
|--------------------------------|------|-----|-----|-----|------|-----|--|
| serie 1000 | 1030 | 373 | 577 | 418 | 600 | 200 | 1x Ø 200 |
| serie 2000 | 1030 | 373 | 577 | 418 | 950 | 200 | 2x Ø 200 |
| serie 3000 | 1030 | 373 | 577 | 492 | 1650 | 200 | 3x Ø 250 |
| serie 4000 | 1080 | 416 | 827 | 492 | 1650 | 200 | 3x Ø 250 |

Sigilus


Serie · SF-QF

Equipos semicompactos con motocondensadora silenciosa y evaporador de tipo cúbico, diseñados para la conservación de productos genéricos a temperatura positiva y negativa en cámaras frigoríficas de mediano tamaño.

Especialmente diseñados para instalación en intemperie, con reducidos niveles de emisión de ruido gracias a su diseño insonorizado y a su batería tropicalizada.

SF-QF Series

Split units, featuring a low noise condensing unit and a cubic-type evaporating unit, designed for preservation of generic products in medium size cold rooms at positive and negative temperature.

The condensing units are specifically designed for outdoor installation, with tropicalized coils and low noise level thanks to their acoustic insulated design.

HOSPITALITY • HOSTELERÍA

OPCIONALES

- Cambio a alimentación 400 V-III-50 Hz. (*) + 5%
- Rejilla exterior de protección de la batería. + 90 €
- Ventiladores electrónicos en el evaporador. + 5%

OPTIONAL

- Change to 400 V-III-50 Hz power supply. (*) +5 %
- Coil protection grille. +90 €
- Electronic fans in the evaporating unit. +5 %

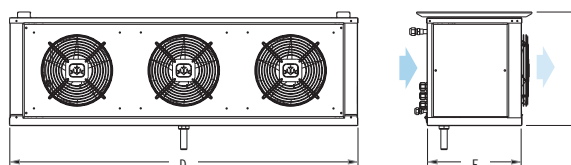
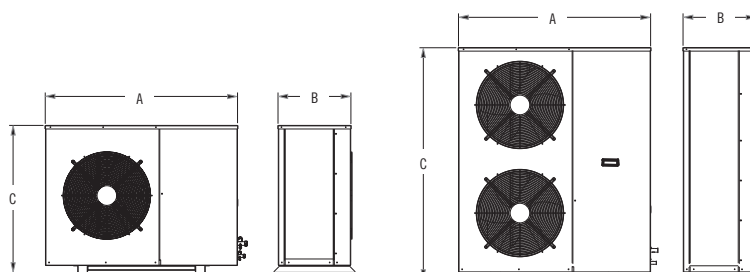
**Dimensiones Evaporador
Dimensions Evaporating unit**

**Dimensiones Condensador
Dimensions Condensing unit**


Tabla de características / Technical features 50Hz, R404A

| Serie / Modelo | Compresor | | Potencia frigorífica / Volumen de cámara a 35 °C ambiente * | | | | | | | | Potencia absorb. nominal (kW) | Intens. máxima absorb. (A) | Caudal evap. (m³/h) | Caudal cond. (m³/h) | Conexión frigorífica Liq - Gas | Peso (kg) | Nivel presión sonora dB(A)* | PVP (€) |
|----------------|-----------|------------|--|-----|--------|-----|--------|-----|------------------------------------|------|---|----------------------------|----------------------------|---------------------------|--------------------------------|-------------|-----------------------------|---------|
| | Compresor | | Cooling capacity (kW) / rated room size at 35 °C ambient temperature | | | | | | | | Nominal power consump. (kW) | Max absorb. current (A) | Evaporator air flow (m³/h) | Condenser air flow (m³/h) | Liq - Gas cooling connection | Weight (kg) | SPL HP dB(A)* | PVP (€) |
| | CV | Tensión | -5 °C | | 0 °C | | 5 °C | | 10 °C | | | | | | | | | |
| | | | W | m³ | W | m³ | W | m³ | W | m³ | MEDIA TEMPERATURA / AVERAGE TEMPERATURE | | | | | | | |
| MSF-QF-3038 | 1,75 | 400V - III | 2800 | 31 | 3440 | 48 | 4140 | 75 | 4950 | 140 | 1,96 | 6,3 | 2400 | 3200 | 3/8"-5/8" | 82+42 | 30 | 4.817 |
| MSF-QF-4048 | 2 | 400V - III | 3460 | 43 | 4230 | 63 | 5060 | 95 | 6030 | 170 | 2,41 | 7,8 | 2400 | 3700 | 3/8"-3/4" | 84+42 | 30 | 5.212 |
| MSF-QF-4054 | 2,25 | 400V - III | 3840 | 48 | 4680 | 72 | 5580 | 110 | 6630 | 190 | 2,62 | 8,3 | 2400 | 3700 | 3/8"-3/4" | 85+42 | 30 | 5.437 |
| MSF-QF-4060 | 3 | 400V - III | 4580 | 61 | 5540 | 89 | 6580 | 130 | 7770 | 230 | 2,99 | 9,3 | 2400 | 3700 | 3/8"-3/4" | 88+42 | 29 | 5.930 |
| MSF-QF-5068 | 3,5 | 400V - III | 5580 | 78 | 6740 | 110 | 7975 | 160 | 9375 | 280 | 3,57 | 10,3 | 5200 | 3700 | 1/2"-3/4" | 88+60 | 29 | 6.851 |
| MSF-QF-6086 | 4 | 400V - III | 6350 | 91 | 7650 | 130 | 9045 | 190 | 10630 | 320 | 4,16 | 10,7 | 5200 | 4000 | 1/2"-7/8" | 115+60 | 39 | 7.808 |
| MSF-QF-7108 | 5 | 400V - III | 8260 | 125 | 9950 | 175 | 11760 | 255 | 13855 | 420 | 5,34 | 14,6 | 6900 | 6500 | 1/2"-7/8" | 120+64 | 37 | 8.594 |
| MSF-QF-9136 | 6,5 | 400V - III | 10260 | 160 | 12300 | 220 | 14500 | 320 | 17050 | 500 | 6,81 | 18,4 | 9200 | 7000 | 1/2"-1 1/8" | 135+76 | 36 | 10.222 |
| | | | -25 °C | | -20 °C | | -15 °C | | BAJA TEMPERATURA / LOW TEMPERATURE | | | | | | | | | |
| | | | W | m³ | W | m³ | W | m³ | | | | | | | | | | |
| BSF-QF-3074 | 2,5 | 230V - I * | 1700 | 15 | 2175 | 25 | 2660 | 44 | 2,08 | 17,7 | 2400 | 1700 | 3/8"-5/8" | 93+42 | 33 | 4.609 | | |
| BSF-QF-3086 | 3 | 400V - III | 1850 | 17 | 2500 | 32 | 3140 | 56 | 2,39 | 8,2 | 2400 | 3200 | 3/8"-5/8" | 84+42 | 27 | 5.098 | | |
| BSF-QF-4096 | 3,5 | 400V - III | 2060 | 20 | 3000 | 43 | 3770 | 74 | 2,70 | 9,7 | 2400 | 3700 | 3/8"-3/4" | 97+42 | 40 | 6.123 | | |
| BSF-QF-4108 | 4,25 | 400V - III | 2500 | 28 | 3335 | 50 | 4150 | 85 | 3,04 | 10,1 | 2400 | 3700 | 3/8"-7/8" | 97+42 | 38 | 6.591 | | |
| BSF-QF-4136 | 5 | 400V - III | 3050 | 39 | 3900 | 63 | 4710 | 100 | 3,97 | 13,1 | 2400 | 3700 | 3/8"-7/8" | 100+42 | 34 | 7.085 | | |
| BSF-QF-5136 | 5 | 400V - III | 3800 | 53 | 4985 | 83 | 6205 | 130 | 4,45 | 12,8 | 5200 | 3700 | 1/2"-1 1/8" | 100+60 | 34 | 7.840 | | |
| BSF-QF-7215 | 7,5 | 400V - III | 5555 | 87 | 7105 | 130 | 8800 | 200 | 5,98 | 17,7 | 6900 | 6500 | 1/2"-1 1/8" | 147+64 | 40 | 9.910 | | |
| BSF-QF-8271 | 10 | 400V - III | 6820 | 120 | 8565 | 185 | 10475 | 300 | 7,89 | 22,8 | 9200 | 6500 | 1/2"-1 1/8" | 147+76 | 40 | 12.121 | | |

*Las prestaciones nominales están referidas al funcionamiento con temperatura de cámara de 0°C (MT) y -20°C (BT), y temperatura exterior de 35°C. Volumen de cámara estimado según condiciones de las bases de cálculo (pág. II).

* Nivel sonoro referido a nivel de presión acústica en dB(A), medido en campo abierto a 10 m de distancia de la fuente.

* Nominal technical features are related to 0°C and -20°C cold room temperature and 35°C ambient temperature. Cold room size estimated according to calculation basis (page II).

SPL: Sound pressure level shown in dB(A) at 10 metres distance from the source in free field.

| Dimensiones (mm) Dimensions | D | E | F | Ventiladores evaporador Evaporating unit fans |
|--------------------------------|------|-----|-----|--|
| serie 3000 y 4000 | 1314 | 359 | 430 | 3x Ø 254 |
| serie 5000 a 6000 | 1800 | 359 | 530 | 2x Ø 350 |
| serie 7000 | 1800 | 359 | 530 | 3x Ø 350 |
| serie 8000 y 9000 | 2300 | 359 | 530 | 4x Ø 350 |

| Dimensiones (mm) Dimensions | A | B | C |
|--------------------------------|------|-----|------|
| serie 3000 | 1030 | 373 | 577 |
| serie 4000 a 5000 | 1080 | 416 | 827 |
| serie 6000 a 8000 | 1100 | 456 | 1097 |
| serie 9000 | 1150 | 481 | 1347 |

Sigilus



Versión silenciosa Serie ASF-DF

Equipos frigoríficos semicompactos con evaporador de plafón de doble flujo, diseñados para la refrigeración de salas de manipulación y procesamiento de alimentos, salas de despiece, salas de envasado y otros recintos refrigerados a alta temperatura.

Incorporan una motocondensadora **Sigilus** de construcción silenciosa, especialmente diseñada para su instalación en el exterior.

Low-noise version ASF-DF series

Split refrigeration units featuring a double-flow evaporating unit in a low-profile construction, designed for refrigeration applications such as process rooms, packing rooms, quartering rooms and other refrigerated places at high temperature.

Featuring a Sigilus condensing unit in low noise construction, specifically designed for outdoor installation.

OPCIONALES

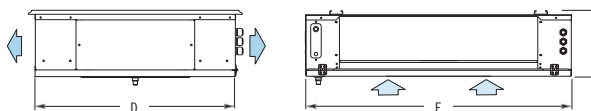
- Control de condensación proporcional por variación de velocidad (ya incluido en serie 2000 y superiores) + 250 €
- Cambio a alimentación 400 V-III-50 Hz. (*) + 5%
- Rejilla exterior de protección de la batería. + 90 €
- Bomba de condensados integrada en la unidad. + 120 €

OPTIONAL

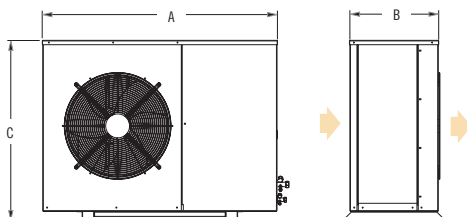
- Proportional control of condensation temperature by fan speed variator (already included in models 2000, 3000 and 4000). + 255 €
- Change to 400 V-III-50 Hz power supply. (*) + 5%
- Coil protection grille. + 92 €
- Inbuilt condensed water pump. + 122 €

HOSPITALITY • HOSTELERÍA

Dimensiones Evaporador Dimensions Evaporating unit



Dimensiones Condensador Dimensions Condensing unit



| Dimensiones (mm) Dimensions | A | B | C | D | E | F | Ventiladores evaporador Evaporating unit fans |
|--------------------------------|------|-----|------|-----|------|-----|--|
| ASF-DF-1016 y 1018 | 1030 | 373 | 577 | 762 | 706 | 243 | 1x Ø 360 |
| ASF-DF-1024 a 1034 | 1030 | 373 | 577 | 762 | 1056 | 243 | 2x Ø 360 |
| ASF-DF-1038 | 1030 | 373 | 577 | 762 | 1756 | 243 | 3x Ø 360 |
| serie 2000 | 1080 | 410 | 827 | 762 | 1756 | 243 | 3x Ø 360 |
| serie 3000 | 1150 | 481 | 1097 | 762 | 1756 | 243 | 3x Ø 360 |
| serie 4000 | 1150 | 481 | 1097 | 852 | 2156 | 283 | 3x Ø 450 |

Tabla de características / Technical features **50Hz, R404A**

| SERIE | Compresor | | Potencia frigorífica / Volumen de cámara a 35 °C ambiente * | | | | | | Potencia absorb. nominal (kW) | Intens. máxima absorb. (A) | Caudal evap. (m³/h) | Caudal cond. (m³/h) | Conexión frigorífica Liq - Gas | Peso (kg) | Nivel presión sonora dB(A)* | PVP (€) |
|---|-----------|------------|---|-----|---------|-----|---------|-----|-------------------------------|----------------------------|----------------------------|---------------------------|--------------------------------|-------------|-----------------------------|---------|
| | Compresor | | PCooling capacity (kW) / rated room size at 35 °C ambient temperature | | | | | | Nominal power consump. (kW) | Max absorb. current (A) | Evaporator air flow (m³/h) | Condenser air flow (m³/h) | Liq - Gas cooling connection | Weight (kg) | SPL HP dB(A)* | PVP (€) |
| | CV | Tensión | + 9 °C | | + 12 °C | | + 15 °C | | | | | | | | | |
| | | | W | m³ | W | m³ | W | m³ | | | | | | | | |
| MEDIA TEMPERATURA / AVERAGE TEMPERATURE | | | | | | | | | | | | | | | | |
| ASF-DF-1016 | 5/8 | 230V - I | 2040 | 19 | 2250 | 25 | 2530 | 35 | 1,00 | 5,9 | 1200 | 1700 | 1/4"-1/2" | 67+32 | 23 | 2.975 |
| ASF-DF-1018 | 3/4 | 230V - I | 2380 | 23 | 2620 | 30 | 3040 | 42 | 1,20 | 7,2 | 1200 | 1700 | 1/4"-1/2" | 68+32 | 24 | 3.189 |
| ASF-DF-1024 | 1 | 230V - I | 3050 | 29 | 3400 | 39 | 3700 | 51 | 1,56 | 9,3 | 2400 | 1700 | 3/8"-5/8" | 82+45 | 24 | 3.589 |
| ASF-DF-1026 | 1 1/4 | 230V - I * | 3620 | 35 | 3950 | 46 | 4430 | 63 | 1,78 | 10,3 | 2400 | 3200 | 3/8"-5/8" | 83+45 | 27 | 3.751 |
| ASF-DF-1034 | 1 1/2 | 230V - I * | 4335 | 43 | 4880 | 58 | 5385 | 77 | 2,29 | 13,4 | 2400 | 3200 | 3/8"-5/8" | 83+45 | 29 | 4.261 |
| ASF-DF-1038 | 1 3/4 | 400V - III | 5140 | 52 | 5685 | 68 | 6260 | 91 | 2,25 | 6,0 | 3975 | 3200 | 3/8"-5/8" | 82+65 | 30 | 4.702 |
| ASF-DF-2048 | 2 | 400V - III | 6455 | 67 | 7120 | 87 | 7840 | 115 | 2,82 | 7,5 | 3975 | 3700 | 1/2"-3/4" | 84+65 | 30 | 5.207 |
| ASF-DF-2054 | 2 1/4 | 400V - III | 7140 | 75 | 7870 | 97 | 8645 | 130 | 3,10 | 8,0 | 3975 | 3700 | 1/2"-3/4" | 85+65 | 30 | 5.410 |
| ASF-DF-3060 | 3 | 400V - III | 8875 | 94 | 9430 | 115 | 10400 | 155 | 3,79 | 9,6 | 5100 | 6500 | 1/2"-7/8" | 88+65 | 29 | 5.998 |
| ASF-DF-3068 | 3 1/2 | 400V - III | 9330 | 98 | 10300 | 125 | 11130 | 165 | 4,28 | 11,9 | 5100 | 6500 | 1/2"-7/8" | 88+65 | 29 | 7.070 |
| ASF-DF-4086 | 4 | 400V - III | 11330 | 120 | 12500 | 155 | 13750 | 205 | 5,10 | 15,4 | 7800 | 7000 | 5/8"-1 1/8" | 115+70 | 39 | 8.251 |
| ASF-DF-4108 | 5 | 400V - III | 13800 | 150 | 15320 | 190 | 16940 | 255 | 6,52 | 18,7 | 7800 | 7000 | 5/8"-1 1/8" | 120+70 | 37 | 9.109 |

*Las prestaciones nominales están referidas al funcionamiento con temperatura de cámara de 12°C (AT) y temperatura exterior de 35°C. Volumen de sala estimado según condiciones de las bases de cálculo (pág. II).

* Nivel sonoro referido a nivel de presión acústica en dB(A), medido en campo abierto a 10 m de distancia de la fuente.

* Unidades disponibles en tensión 400V - III.

* Nominal technical features are related to 12°C room temperature and 35°C ambient temperature. Room size estimated according to calculation basis (page II).

SPL: Sound pressure level shown in dB(A) at 10 metres distance from the source in free field.

Units available with 400V - III power supply.


Versión horizontal Serie ASH-DF

Equipos frigoríficos semicompactos con condensadora axial y evaporador de plafón de doble flujo, diseñados para la refrigeración de salas de manipulación y procesamiento de alimentos, salas de despiece, salas de envasado y otros recintos refrigerados a alta temperatura. Incorporan una unidad condensadora estándar con ventilador axial.

Horizontal version ASH-DF series

Split refrigeration units featuring a double-flow evaporating unit in a low-profile construction, designed for refrigeration applications such as process rooms, packaging rooms, quartering rooms and other refrigerated places at high temperature. Featuring a horizontal condensing unit in axial construction.

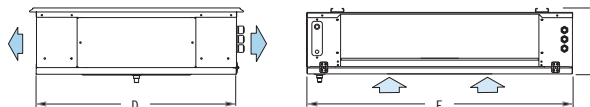
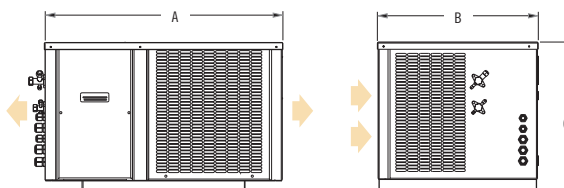
OPCIONALES

- Control de condensación proporcional por variación de velocidad (modelos 3000 y 4000). + 250 €
- Cambio a alimentación 400 V-III-50 Hz. (*) + 5%
- Bomba de condensados integrada en la unidad. + 120 €
- Resistencia de cárter. + 60 €

OPTIONAL

- Proportional control of condensation temperature by fan speed + 250 €
- variator (in models 3000 and 4000). + 5 %
- Change to 400 V-III-50 Hz power supply. (*) + 120 €
- Inbuilt condensed water pump.Crankcase heater. + 60 €

HOSPITALITY • HOSTELERÍA

**Dimensiones Evaporador
Dimensions Evaporating unit**

**Dimensiones Condensador
Dimensions Condensing unit**


| Dimensiones (mm) Dimensions | A | B | C | D | E | F | Ventiladores evaporador Evaporating unit fans |
|--------------------------------|------|-----|-----|-----|------|-----|--|
| serie 1000 | 665 | 435 | 416 | 762 | 706 | 243 | 1x Ø 360 |
| ASH-DF-2014 a 2018 | 835 | 435 | 500 | 762 | 706 | 243 | 1x Ø 360 |
| ASH-DF-2024 | 835 | 435 | 500 | 762 | 1056 | 243 | 2x Ø 360 |
| serie 3000 | 925 | 580 | 515 | 762 | 1056 | 243 | 2x Ø 360 |
| serie 4000 | 1000 | 615 | 585 | 762 | 1756 | 243 | 3x Ø 360 |

Tabla de características / Technical features **50Hz, R404A**

| SERIE | Compresor | | Potencia frigorífica / Volumen de cámara a 35 °C ambiente * | | | | | | Potencia absorb. nominal (kW) | Intens. máxima absorb. (A) | Caudal evap. (m³/h) | Caudal cond. (m³/h) | Conexión frigorífica Liq - Gas | Peso (kg) | Nivel presión sonora dB(A)* | PVP (€) |
|-------------------------------------|-----------|------------|---|----|---------|-----|---------|-----|-------------------------------|----------------------------|----------------------------|---------------------------|--------------------------------|-------------|-----------------------------|---------|
| | Compresor | | PCooling capacity (kW) / rated room size at 35 °C ambient temperature | | | | | | Nominal power consump. (kW) | Max absorb. current (A) | Evaporator air flow (m³/h) | Condenser air flow (m³/h) | Liq - Gas cooling connection | Weight (kg) | SPL HP dB(A)* | PVP (€) |
| | CV | Tensión | + 9 °C | | + 12 °C | | + 15 °C | | | | | | | | | |
| | | | W | m³ | W | m³ | W | m³ | | | | | | | | |
| ALTA TEMPERATURA / HIGH TEMPERATURE | | | | | | | | | | | | | | | | |
| ASH-DF-1010 | 3/8 | 230V - I | 1185 | 10 | 1305 | 14 | 1465 | 19 | 0,77 | 5,2 | 1200 | 575 | 1/4"-3/8" | 42+32 | 32 | 2.469 |
| ASH-DF-1012 | 1/2 | 230V - I | 1340 | 12 | 1495 | 16 | 1645 | 22 | 0,83 | 4,9 | 1200 | 575 | 1/4"-3/8" | 43+32 | 28 | 2.574 |
| ASH-DF-2014 | 1/2 | 230V - I | 1710 | 16 | 1930 | 22 | 2100 | 29 | 0,97 | 6,0 | 1200 | 1150 | 1/4"-1/2" | 45+32 | 32 | 2.679 |
| ASH-DF-2016 | 5/8 | 230V - I | 1890 | 18 | 2130 | 24 | 2370 | 33 | 1,06 | 6,5 | 1200 | 1150 | 1/4"-1/2" | 54+32 | 34 | 2.784 |
| ASH-DF-2018 | 3/4 | 230V - I | 2230 | 22 | 2435 | 28 | 2710 | 38 | 1,27 | 7,8 | 1200 | 1150 | 1/4"-1/2" | 55+32 | 35 | 2.942 |
| ASH-DF-2024 | 1 | 230V - I | 2810 | 27 | 3130 | 36 | 3400 | 47 | 1,63 | 9,8 | 2400 | 1150 | 3/8"-5/8" | 55+45 | 36 | 3.309 |
| ASH-DF-3026 | 1 1/4 | 230V - I * | 3320 | 33 | 3620 | 42 | 4025 | 57 | 1,79 | 10,2 | 2400 | 1500 | 3/8"-5/8" | 74+45 | 38 | 3.551 |
| ASH-DF-3034 | 1 1/2 | 230V - I * | 4100 | 41 | 4570 | 54 | 4970 | 72 | 2,32 | 13,3 | 2400 | 1850 | 3/8"-5/8" | 74+45 | 41 | 3.992 |
| ASH-DF-3038 | 1 3/4 | 400V - III | 4640 | 47 | 5210 | 62 | 5820 | 85 | 2,19 | 5,6 | 2400 | 1850 | 3/8"-5/8" | 71+45 | 40 | 4.518 |
| ASH-DF-4048 | 2 | 400V - III | 6350 | 66 | 7000 | 86 | 7700 | 115 | 3,05 | 8,4 | 3975 | 3500 | 1/2"-3/4" | 95+65 | 41 | 4.980 |
| ASH-DF-4054 | 2 1/4 | 400V - III | 7000 | 73 | 7700 | 95 | 8470 | 125 | 3,33 | 8,9 | 3975 | 3500 | 1/2"-3/4" | 96+65 | 41 | 5.285 |
| ASH-DF-4060 | 3 | 400V - III | 7920 | 82 | 8710 | 105 | 9550 | 140 | 4,02 | 10,4 | 5100 | 3500 | 1/2"-7/8" | 97+65 | 35 | 5.799 |
| ASH-DF-4068 | 3 1/2 | 400V - III | 8600 | 89 | 9440 | 115 | 10340 | 150 | 4,55 | 11,8 | 5100 | 3500 | 1/2"-7/8" | 98+65 | 39 | 6.356 |

* Las prestaciones nominales están referidas al funcionamiento con temperatura de cámara de 12°C (AT) y temperatura exterior de 35°C. Volumen de sala estimado según condiciones de las bases de cálculo (pág. II).

* Nivel sonoro referido a nivel de presión acústica en dB(A), medido en campo abierto a 10 m de distancia de la fuente.

* Unidades disponibles en tensión 400V - III.

* Nominal technical features are related to 12°C room temperature and 35°C ambient temperature. Room size estimated according to calculation basis (page II).

* SPL: Sound pressure level shown in dB(A) at 10 metres distance from the source in free field.

* Units available with 400V - III power supply.