



# CORECO



## VITRINAS AUXILIARES AUXILIAR DISPLAYS

### TAPAS SUSHI

Pag. 402-405 Bandeja fría tapas  
*Tapas cooler display*

Pag. 406-407 Bandeja fría sushi  
*Sushi cooler display*

### VITRINA CERRADAS - VISION DISPLAY

Pag. 408-409 Vitrina cerrada refrigerada 9  
*Vision display 9*

Pag. 410-411 Vitrina refrigerada carro  
*Trolley refrigerated display*

### PUNTOS DE VENTA - SALES POINTS

Pag. 412-413 Mostrador pescado  
*Fish counter*

Pag. 414-415 Islas congelados  
*Freezer islands*



BCC-4-I	1.298 €	BCL-4-I	1.216 €
BCC-6-I	1.458 €	BCL-6-I	1.319 €
BCC-8-I	1.601 €	BCL-8-I	1.428 €

Cubetas GN incluidas en el precio - GN containers included in price



ref.	largo length (mm)	alto height (mm)	fondo depth (mm)	base platos dish area (mm)	GN 1/3-40	potencia frig. frig. power (W)	consumo consumption (W)	tensión monofásica single phase voltage	refrigerante refrigerant
BCC-4	1050	255	410		4	255	138	230 V- 50 Hz	R290*
BCC-6	1400	255	410		6	255	143	230 V- 50 Hz	R290*
BCC-8	1755	255	410		8	255	145	230 V- 50 Hz	R290*
BCL-4	1050	255	410	300 x 675		255	138	230 V- 50 Hz	R290*
BCL-6	1400	255	410	300 x 1030		255	143	230 V- 50 Hz	R290*
BCL-8	1755	255	410	300 x 1380		255	145	230 V- 50 Hz	R290*
BCCD-6	1400	400	410		6	255	143	230 V- 50 Hz	R290*
BCCD-8	1750	400	410		8	255	145	230 V- 50 Hz	R290*
BCLD-6	1400	400	410	300 x 1030		255	143	230 V- 50 Hz	R290*
BCLD-8	1750	400	410	300 x 1380		255	145	230 V- 50 Hz	R290*



BCC - 6



BCL - 6

Características técnicas y constructivas sujetas a variación sin previo aviso.

- Exterior en acero inox AISI-304 18/10
- Fondo interior embutido en acero inox AISI 304 18/10
- Cristal curvo templado y securizado
- Puertas transparentes correderas
- BCCD y BCLD con estante superior no refrigerado
- Aislamiento de poliuretano inyectado, densidad 40 Kg/m<sup>3</sup>, cero efectos ODP y GWP
- Reguladores de altura
- Iluminación interior por LEDS
- Unidad condensadora ventilada
- Ajuste de temperatura y descarche por control electrónico digital
- Temperatura de trabajo +4° +8° a 32°C de ambiente

We reserve the right to change specifications without prior notice.

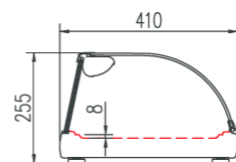
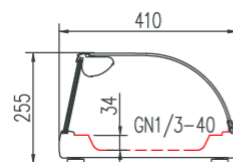
- AISI-304 18/10 stainless steel exterior
- AISI-304 18/10 stainless steel stamped bottom
- Toughened curved safety glass
- Transparent sliding doors
- BCCD and BCLD with no refrigerated glass shelf
- 40 Kg/m<sup>3</sup> density polyurethane insulation, zero ODP and GWP
- Adjustable supports
- Interior LEDS lighting
- Fan assisted condenser unit
- Temperature and defrost sets by digital electronic control
- Operating temperature +4° +8° , 32°C ambient

BCC- BCCD Bandeja interior embutida, preparada para cubetas GN1/3-40 (incluidas)

BCL- BCLD Bandeja interior embutida, preparada para platos (no incluidos)

BCC - BCCD, stamped steel bottom, GN 1/3-40 containers capacity (included)

BCL - BCLD, stamped steel (not GN capacity)



### Opciones - Options

230v 60Hz / 115v 60Hz [consultar - consult](#)





BPC-4-I	1.555 €	BPL-4-I	1.339 €	BPCA-6-I	1.768 €	BPLA-6-I	1.671 €
BPC-6-I	1.657 €	BPL-6-I	1.533 €	BPCA-8-I	2.009 €	BPLA-8-I	1.836 €
BPC-8-I	1.852 €	BPL-8-I	1.685 €				

Cubetas GN incluidas en el precio - GN containers included in price



BPL - 8



BPCA - 8

ref.	largo length (mm)	alto height (mm)	fondo depth (mm)	base platos dish area (mm)	GN 1/3-40	potencia frig. frig. power (W)	consumo consumption (W)	tensión monofásica single phase voltage	refrigerante refrigerant
BPC-4	1050	315	410		4	255	138	230 V- 50 Hz	R290
BPC-6	1400	315	410		6	255	143	230 V- 50 Hz	R290
BPC-8	1755	315	410		8	255	144	230 V- 50 Hz	R290
BPL-4	1050	315	410	300 x 675		255	138	230 V- 50 Hz	R290
BPL-6	1400	315	410	300x 1030		255	143	230 V- 50 Hz	R290
BPL-8	1755	315	410	300 x 1380		255	144	230 V- 50 Hz	R290
BPCA-6	1400	315	410		6	255	143	230 V- 50 Hz	R290
BPCA-8	1755	315	410		8	255	144	230 V- 50 Hz	R290
BPLA-6	1400	315	410	300 x 1030		255	143	230 V- 50 Hz	R290
BPLA-8	1755	315	410	300 x 1380		255	144	230 V- 50 Hz	R290

Características técnicas y constructivas sujetas a variación sin previo aviso.

- Exterior en acero inox AISI-304 18/10
- Fondo interior embutido en acero inox AISI 304 18/10
- Cristal plano templado y securizado
- Puertas transparentes correderas, en el lado de servicio
- Aislamiento de poliuretano inyectado, densidad 40 Kg/m<sup>3</sup>, cero efectos ODP y GWP
- Reguladores de altura
- Iluminación interior por LEDs
- Unidad condensadora ventilada
- Ajuste de temperatura y descarche por control electrónico digital
- Temperatura de trabajo +4° +8° a 32°C de ambiente

BPC- BPCA Bandeja interior embutida, preparada para cubetas GN1/3-40 (incluidas)

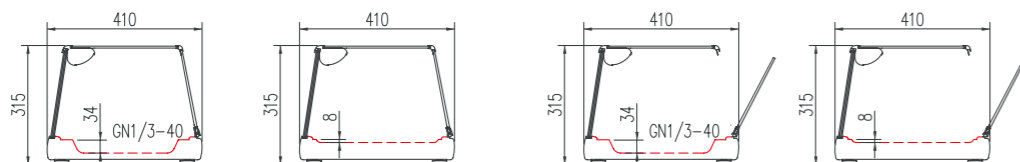
BPL- BPLA Bandeja interior embutida, preparada para platos (no incluidos)

We reserve the right to change specifications without prior notice.

- AISI-304 18/10 stainless steel exterior
- AISI-304 18/10 stainless steel stamped bottom
- Toughened safety glass
- Transparent sliding doors,
- 40 Kg/m<sup>3</sup> density polyurethane insulation, zero ODP and GWP
- Adjustable supports
- Interior LEDS lighting
- Fan assisted condenser unit
- Temperature and defrost sets by digital electronic control
- Operating temperature +4° +8° , 32°C ambient

BPC - BPCA stamped steel bottom, GN 1/3-40 containers capacity (included)

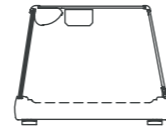
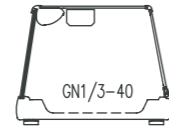
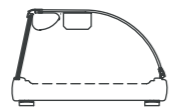
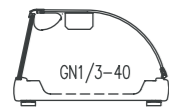
BPL - BPLA stamped steel (not GN capacity)



### Opciones - Options

230v 60Hz / 115v 60Hz [consultar - consult](#)

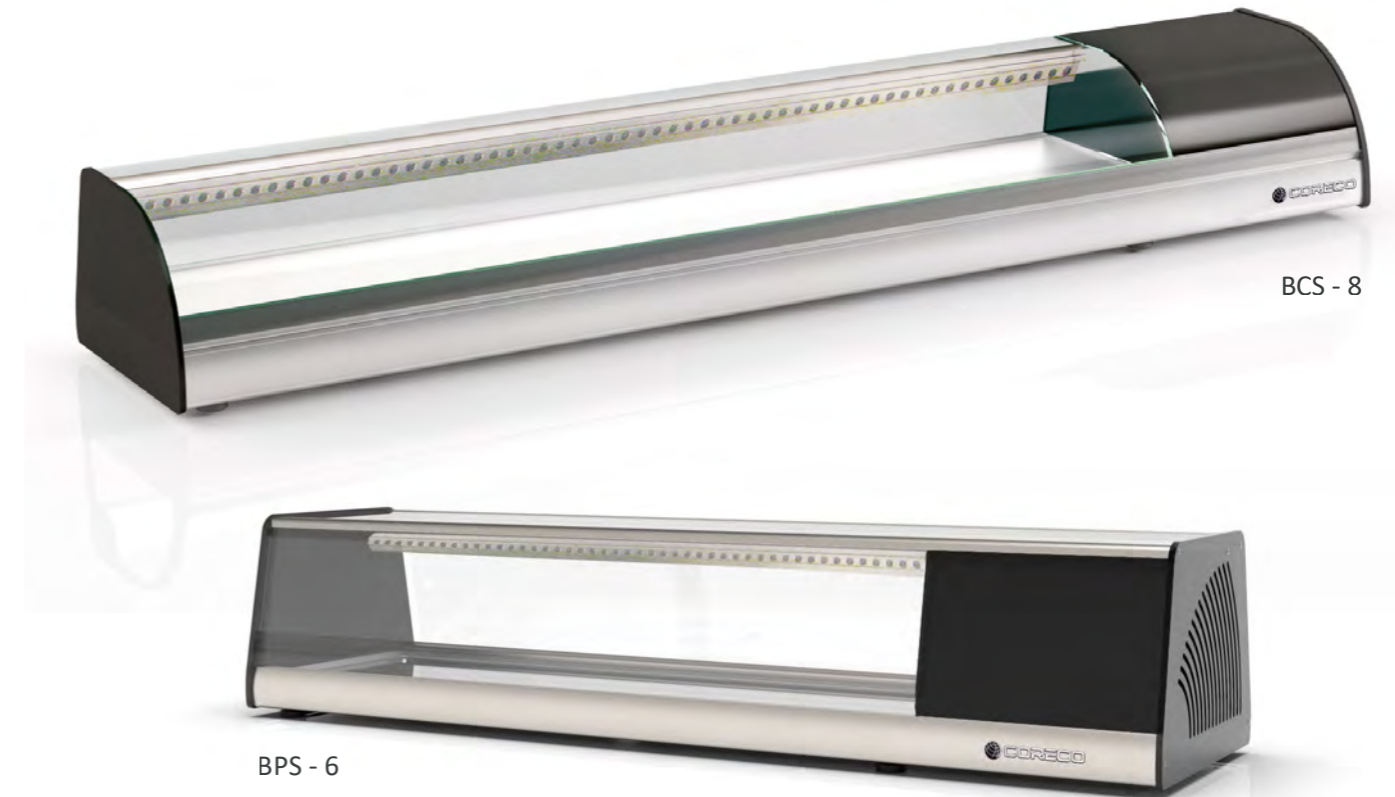




BCCS-4-I	1.664 €	BCS-4-I	1.576 €	BPCS-4-I	1.952 €	BPS-4-I	1.769 €
BCCS-6-I	1.846 €	BCS-6-I	1.712 €	BPCS-6-I	2.085 €	BPS-6-I	1.931 €
BCCS-8-I	2.022 €	BCS-8-I	1.861 €	BPCS-8-I	2.317 €	BPS-8-I	2.162 €

Cubetas GN incluidas en el precio - GN containers included in price

ref.	largo length (mm)	alto height (mm)	fondo depth (mm)	base platos dish area (mm)	GN 1/3-40	potencia frig. frig. power (W)	consumo consumption (W)	tensión monofásica single phase voltage	refrigerante refrigerant
BCCS-4	1050	255	410		4	255	138	230 V- 50 Hz	R290
BCCS-6	1400	255	410		6	255	146	230 V- 50 Hz	R290
BCCS-8	1755	255	410		8	225	152	230 V- 50 Hz	R290
BCS-4	1050	255	410	300 x 675		255	138	230 V- 50 Hz	R290
BCS-6	1400	255	410	300 x 1030		255	146	230 V- 50 Hz	R290
BCS-8	1755	255	410	300 x 1380		225	152	230 V- 50 Hz	R290
BPCS-4	1050	315	410		4	255	138	230 V- 50 Hz	R290
BPCS-6	1400	315	410		6	255	146	230 V- 50 Hz	R290
BPCS-8	1775	315	410		8	225	152	230 V- 50 Hz	R290
BPS-4	1050	315	410	300 x 675		255	138	230 V- 50 Hz	R290
BPS-6	1400	315	415	300 x 1030		255	146	230 V- 50 Hz	R290
BPS-8	1775	315	415	300 x 1380		255	152	230 V- 50 Hz	R290



BCS - 8

BPS - 6

Características técnicas y constructivas sujetas a variación sin previo aviso.

- Exterior en acero inox AISI-304 18/10
- Fondo interior embutido en acero inox AISI 304 18/10
- Cristal curvo o plano templado y securizado
- Puertas transparentes correderas
- Aislamiento de poliuretano inyectado, densidad 40 Kg/m<sup>3</sup>, cero efectos ODP y GWP
- Reguladores de altura
- Iluminación interior por LEDs
- Unidad condensadora ventilada
- Ajuste de temperatura y descarche por control electrónico digital
- Temperatura de trabajo 0° +6° a 32°C de ambiente

BCCS- BPCS Bandeja interior embutida, preparada para cubetas GN1/3-40 (incluidas)

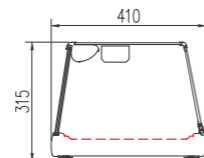
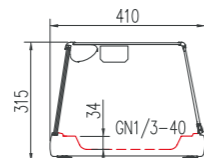
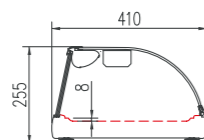
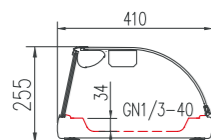
BCS- BPS Bandeja interior embutida, preparada para platos (no incluidos)

We reserve the right to change specifications without prior notice.

- AISI-304 18/10 stainless steel exterior
- AISI-304 18/10 stainless steel stamped bottom
- Toughened safety glass
- Transparent sliding doors
- 40 Kg/m<sup>3</sup> density polyurethane insulation, zero ODP and GWP
- Adjustable supports
- Interior LEDS lighting
- Fan assisted condenser unit
- Temperature and defrost sets by digital electronic control
- Operating temperature 0° +6° , 32°C ambient

BCCS - BPCS, stamped steel bottom, GN 1/3-40 containers capacity (included)

BCS - BPS stamped steel (not GN capacity)



### Opciones - Options

230v 60Hz / 115v 60Hz [consultar - consult](#)





CVCC-9-13	3.217 €
CVCC-9-15	3.316 €
CVCC-9-20	4.048 €

ref.	largo length (mm)	alto height (mm)	fondo depth (mm)	potencia frig. frig. power (W)	consumo consumption (W)	superficie estantes shelves area (m <sup>2</sup> )	TDA (m <sup>2</sup> )	puertas doors	tensión monofásica single phase voltage	refrigerante refrigerant	rango range
CVCC-9-13	1315	1085	850	781	417	1.83	0.37	2	230 V- 50 Hz	R290	+2°C+6°C
CVCC-9-15	1515	1085	850	781	418	2.11	0.43	2	230 V- 50 Hz	R290	+2°C+6°C
CVCC-9-20	2015	1085	850	949	485	2.84	0.59	3	230 V- 50 Hz	R290	+2°C+6°C

Características técnicas y constructivas sujetas a variación sin previo aviso.

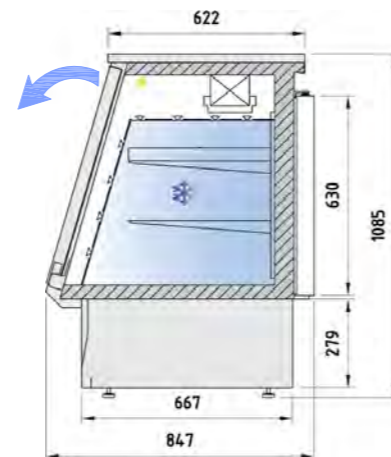
- Exterior en acero inox AISI-304
- Interior en acero inox AISI-304
- Puertas con sistema de cierre automático y burlete magnético (permanece abierta al superar los 90° de apertura)
- Contrapuerta inox
- Reguladores de altura
- Iluminación interior por LEDS
- Estantes interiores en acero AISI-304
- Frontal abatible, cristal doble sobre marco de aluminio anodizado
- Evaporador estático con recubrimiento epoxi anticorrosión
- Unidad condensadora ventilada
- Evaporación automática del agua de descarche
- Aislamiento de poliuretano inyectado, densidad 40 Kg/m<sup>3</sup>, cero efectos ODP y GWP
- Control digital de temperatura y descarches, eficiente en la gestión del consumo de energía
- Clase climática 4, temperatura de producto de 0+6

We reserve the right to change specifications without prior notice.

- AISI-304 stainless steel exterior
- AISI-304 stainless steel interior
- Doors with self closing system, blocked opening hinge and magnetic gasket
- Rear-door
- Adjustable supports
- Interior LEDS lighting
- Shelves made of AISI-304 SS
- Double glazed front opening side, with anodized aluminium frame.
- Static evaporator, with epoxi anticorrosion coating.
- Fan assisted condenser unit
- Automatic evaporation of defrost water
- 40 Kg/m<sup>3</sup> density polyurethane insulation, zero ODP and GWP
- Energy efficient digital controller of temperature and defrosts
- Operating temperature 0° +6°, climate class 4



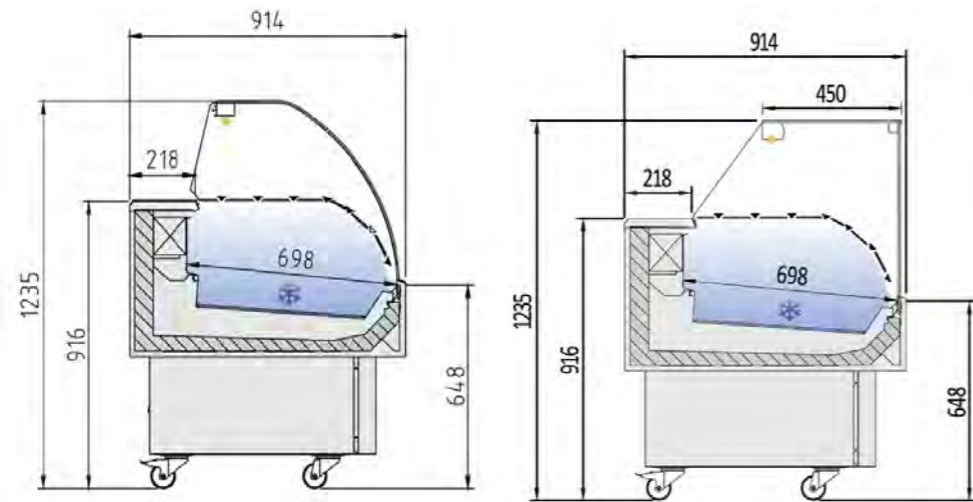
Acabado exterior negro o blanco al mismo precio  
Black or white exterior, same price



CVCC-9-20



CVCC-9-15  
frontal abierto  
front opened



CEEC-100-EF-CC	3.005 €
CEEC-130-EF-CC	3.464 €
CEEC-150-EF-CC	3.813 €

CEEC-100-EF-RR	2.989 €
CEEC-130-EF-RR	3.295 €
CEEC-150-EF-RR	3.458 €

ref.	largo length (mm)	superficie exposición display area (m <sup>2</sup> )	exposición display TDA (m <sup>2</sup> )	potencia frig. frig. power (W)	consumo consumption (W)	tensión monofásica single phase voltage	refrigerante refrigerant
CEEC-100-EF-CC / RR	1035	0,55	0,76	565	815	230V- 50Hz	R290
CEEC-130-EF-CC / RR	1285	0,70	0,95	781	991	230V- 50Hz	R290
CEEC-150-EF-CC / RR	1505	0,84	1,13	949	1064	230V- 50Hz	R290



CEEC-150-CC-EF

Características técnicas y constructivas sujetas a variación sin previo aviso.

- Exterior en acero inox AISI-304
- Interior en acero inox AISI-304
- Cristal frontal templado y abatible
- Bastidor en acero acabado epoxi, sobre ruedas, 2 de ellas con freno
- Perfiles de aluminio anodizado
- Unidad condensadora ventilada
- Aislamiento de poliuretano inyectado, densidad 40 Kg/m<sup>3</sup>, bajo GWP y cero efecto ODP
- Control digital de temperatura y descarches, eficiente en la gestión del consumo de energía
- Temperatura de trabajo a 25°C 60% HR ambiente, clase climática 3
- EEC-EF evaporador estático + placa fría
- Cierre plexi de serie
- Iluminación LED superior

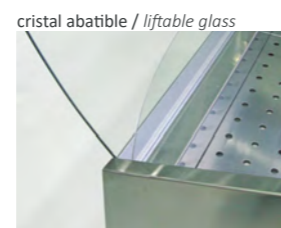
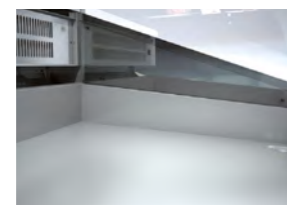
We reserve the right to change specifications without prior notice.

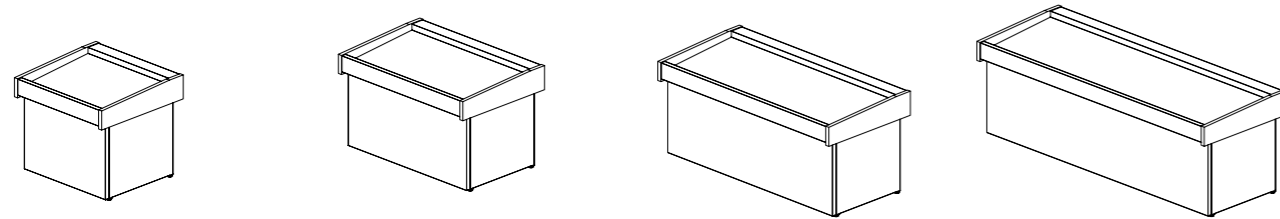
- AISI-304 stainless steel exterior
- AISI-304 stainless steel interior
- Toughened curved glass hinges forward
- Steel frame with epoxy finish, on wheels, 2 of them with brakes
- Anodized aluminium profiles
- Ventilated condenser unit
- 40 Kg/m<sup>3</sup> density polyurethane insulation, low GWP and zero ODP effect
- Energy efficient digital controller of temperature and defrosts
- Operating temperature 25°C 60% HR ambient, climatic class 3
- EEC-EF, static evaporator + cool plate
- Plexi slide doors as standard
- Top LED lighting



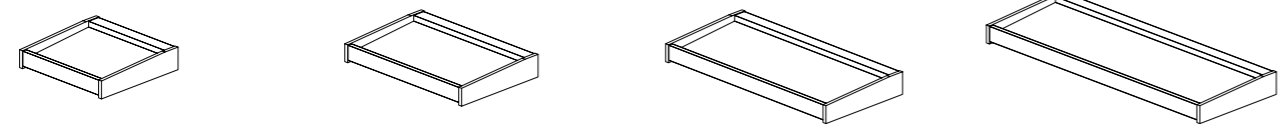
CEEC-150-RR-EF

Modelo	Cuba interior acero inox. AISI-316	Plano de exposición AISI-316	Encimera acero inox AISI-316
Model	Inner cask stainless steel AISI-316	Exhibition plan AISI-316	Worktop stainless steel AISI-316
CEEC-100-EF	415 €	397 €	90 €
CEEC-130-EF	476 €	456 €	105 €
CEEC-150-EF	573 €	548 €	118 €





BFP-120 3.029 €    BFP-170 3.403 €    BFP-220 3.733 €    BFP-270 4.183 €



BFP-120-S 2.353 €    BFP-170-S 2.614 €    BFP-220-S 2.841 €    BFP-270-S 3.172 €

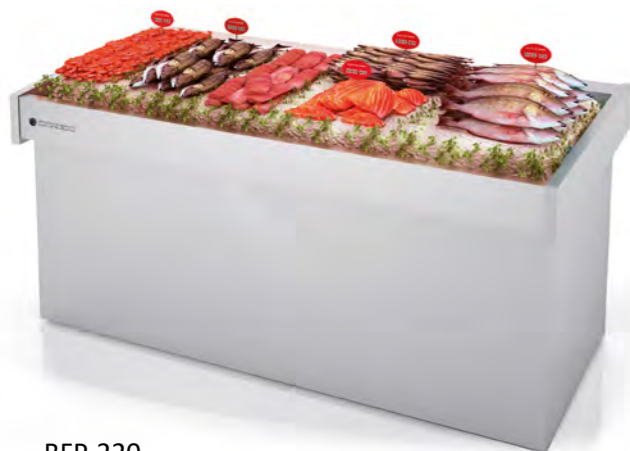
ref.	largo length (mm)	alto height (mm)	fondo depth (mm)	potencia frig. frig. power (W)	consumo consumption (W)	exposición display (m <sup>2</sup> )	tensión monofásica single phase voltage	refrigerante refrigerant	rango range
BFP-120	1200	1000 / 925	950	300	220	0,96	230 V - 50 Hz	R-290	0°C+2°C
BFP-170	1700	1000 / 925	950	530	400	1,40	230 V - 50 Hz	R-290	0°C+2°C
BFP-220	2200	1000 / 925	950	930	850	1,84	230 V - 50 Hz	R-29	0°C+2°C
BFP-270	2700	1000 / 925	950	1000	1100	2,30	230 V - 50 Hz	R-290	0°C+2°C
BFP-120-S	1200	95	950	300	220	0,96	230 V - 50 Hz	R-290	0°C+2°C
BFP-170-S	1700	95	950	530	400	1,40	230 V - 50 Hz	R-290	0°C+2°C
BFP-220-S	2200	95	950	930	850	1,84	230 V - 50 Hz	R-290	0°C+2°C
BFP-270-S	2700	95	950	1000	1100	2,30	230 V - 50 Hz	R-290	0°C+2°C

Características técnicas y constructivas sujetas a variación sin previo aviso.

- Bandeja de exposición de acero inoxidable AISI 304.
  - Chasis construido con tubo de acero inoxidable.
  - Facilidad de limpieza total: Compartimento de equipo frigorífico hermético que permite la limpieza exterior del mueble con chorro de agua directo.
  - Control electrónico de temperatura
  - Espesor lateral costados: 40+40 mm
  - Aislamiento de poliuretano inyectado, densidad 40 Kg/m<sup>3</sup>, cero efectos ODP y GWP
  - Clase climática 3 (25°C, 60 H.R)
  - BFP: chasis, placa fría, motor incorporado
  - BFP-S: sin chasis, placa fría, pre-instalación, unidad condensadora incluida, 3 metros de tubería
- Recomendación: Canalización de agua de descarche desde desagüe hasta acometida de aguas.

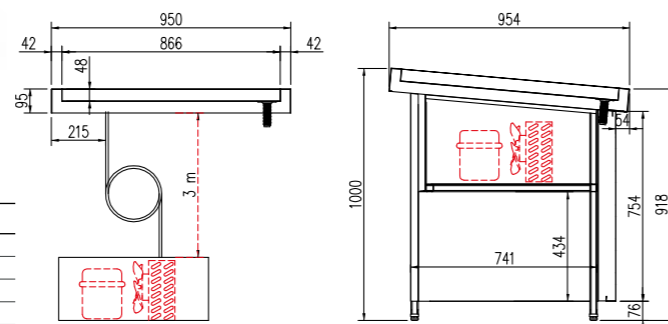
We reserve the right to change specifications without prior notice.

- Tray exhibition AISI 304.
  - Chassis built with stainless steel tube.
  - Easy cleanup: hermetic refrigeration equipment compartment which allows the external cleaning of the unit with direct water stream.
  - Electronic temperature controller
  - Lateral sides Thickness: 40 +40 mm
  - Aislamiento de poliuretano inyectado, densidad 40 Kg/m<sup>3</sup>, cero efectos ODP y GWP
  - Climatic class 3 (25°C, 60 H.R)
  - BFP: chassis, refrigerated tray exhibition with condenser unit
  - BFP-S: no chassis, refrigerated tray exhibition, ready for remote condenser unit (included, 3 meters tube)
- Recommendation: Channeling defrost water from draining until water supplying.

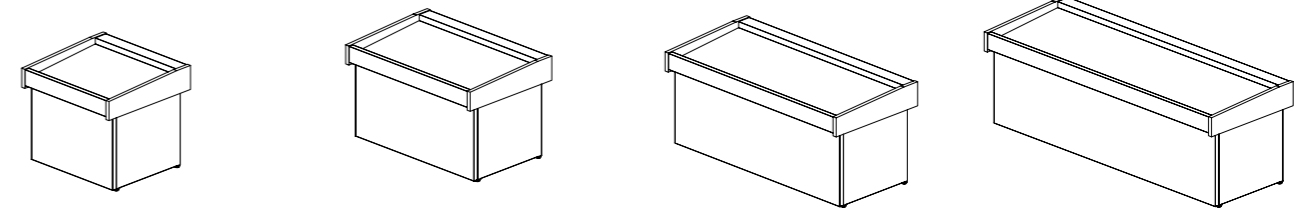


BFP-220

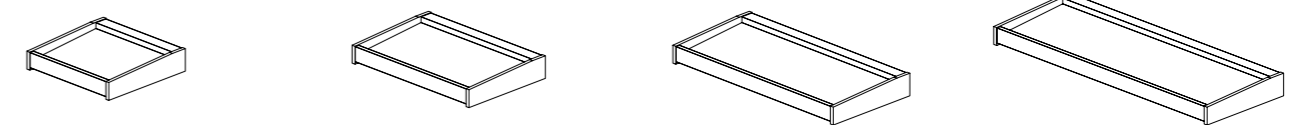
BFP-120  
perímetro  
acristalado opcional  
optional  
perimeter  
glass



OPCIONES	OPTIONS	€
perímetro acristalado 120	glazed perimeter 120	214 €
perímetro acristalado 170	glazed perimeter 170	254 €
perímetro acristalado 220	glazed perimeter 220	281 €
perímetro acristalado 270	glazed perimeter 270	321 €



BNP-120 1.769 €    BNP-170 2.030 €    BNP-220 2.298 €    BNP-270 2.579 €



BNP-120-S 1.093 €    BNP-170-S 1.247 €    BNP-220-S 1.410 €    BNP-270-S 1.595 €

ref.	largo length (mm)	alto height (mm)	fondo depth (mm)	exposición display (m <sup>2</sup> )
BNP-120	1200	1000 / 925	950	0,96
BNP-170	1700	1000 / 925	950	1,40
BNP-220	2200	1000 / 925	950	1,84
BNP-270	2700	1000 / 925	950	2,30
BNP-120-S	1200	95	950	0,96
BNP-170-S	1700	95	950	1,40
BNP-220-S	2200	95	950	1,84
BNP-270-S	2700	95	950	2,30

Características técnicas y constructivas sujetas a variación sin previo aviso.

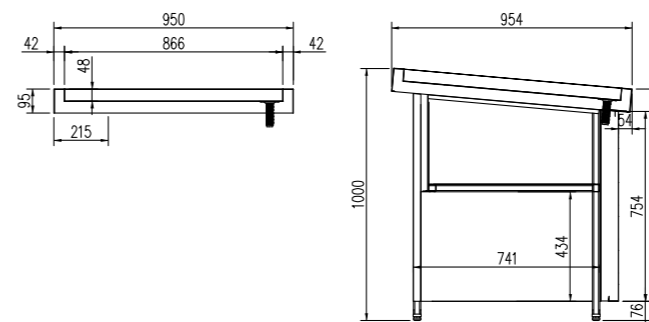
- Mostrador de pescado neutro, sin evaporador ni equipo friferifico, preparado para la exposición de pescado sobre lecho de escamas de hielo.
- Chasis construido con tubo de acero inoxidable, AISI-304, con ruedas (2 con freno y 2 sin freno)
- Bandeja de exposición de acero inoxidable AISI-304, hermética.
- Aislamiento de poliuretano inyectado, densidad 40 Kg/m<sup>3</sup>, cero efectos ODP y GWP
- Sistema de desagüe
- BNP: chasis, placa neutra
- BNP-S: sin chasis, placa neutra

Se recomienda canalizar el desagüe hasta tubería del sistema de drenado de aguas

We reserve the right to change specifications without prior notice.

- Supermarket fish counter, without evaporator and condenser unit, ready to show the fresh product on ice.
- AISI-304 tubular chassis
- AISI-304 welded and sealed structure, hermetic to avoid water leaks
- Aislamiento de poliuretano inyectado, densidad 40 Kg/m<sup>3</sup>, cero efectos ODP y GWP
- Draininig system
- BNP: chassis, no refrigerated tray exhibition
- BNP-S: no chassis, no refrigerated tray exhibition

It is recommended to connect the water outlet drain with an outer pipe



BNP-120

OPCIONES	OPTIONS	€
perímetro acristalado 120	glazed perimeter 120	214 €
perímetro acristalado 170	glazed perimeter 170	254 €
perímetro acristalado 220	glazed perimeter 220	281 €
perímetro acristalado 270	glazed perimeter 270	321 €



DZCD-L185S-S2 D/S VCC 3345 €



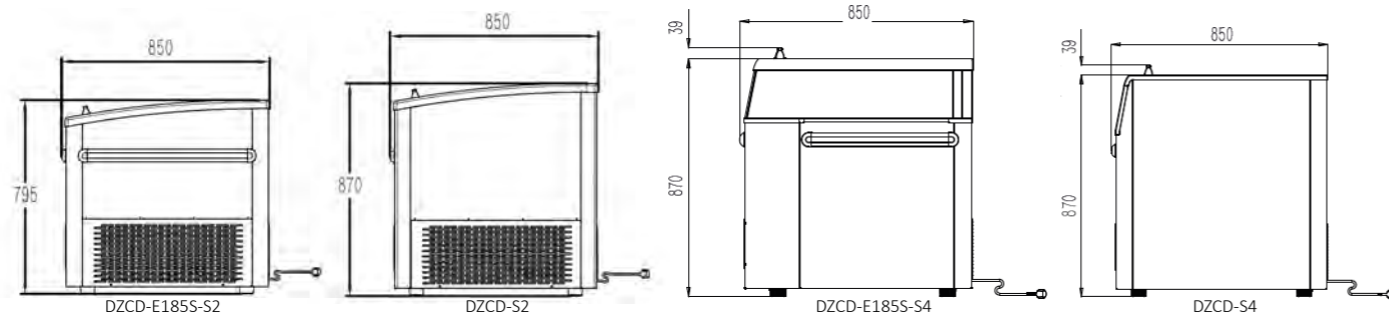
DZCD-L185S-S4 D/S VCC 4014 €



DZCD-L145S-S2 D/S VCC 2785 €  
DZCD-L210S-S2 D/S VCC 3109 €  
DZCD-L250S-S2 D/S VCC 3466 €



DZCD-L145S-S4 D/S VCC 3286 €  
DZCD-L210S-S4 D/S VCC 3668 €  
DZCD-L250S-S4 D/S VCC 3985 €



Modelo	Rango	Separadores	Volumen Neto	Volumen Bruto	Potencia Frig.	Consumo	Clase climática
Model	Range	Separators	Net Volume L	Gross Volume L	Frig power W	Consumption (kwh/24h)	Climatic class
DZCD-L145S-S2	-18°C-22°C /-1*+5*	2	320	530	500	6,1	3 (25°C 60%)
DZCD-L210S-S2	-18°C-22°C /-1*+5*	4	527	850	700	8,5	3 (25°C 60%)
DZCD-L250S-S2	-18°C-22°C /-1*+5*	5	654	1040	750	9,7	3 (25°C 60%)
DZCD-E185S-S2	-18°C-22°C /-1*+5*	3	372	630	550	6,7	3 (25°C 60%)
DZCD-L145S-S4	-18°C-22°C	2	402	575	420	7,1	3 (25°C 60%)
DZCD-L210S-S4	-18°C-22°C	4	646	900	500	10,9	3 (25°C 60%)
DZCD-L250S-S4	-18°C-22°C	5	796	1105	567	12,9	3 (25°C 60%)
DZCD-E185S-S4	-18°C-22°C	3	523	745	460	9,1	3 (25°C 60%)

Características técnicas y constructivas sujetas a variación sin previo aviso.

- Exterior en acero plastificado color negro
- Interior en aluminio color blanco
- Aislamiento de ciclopentano con 70mm de espesor, densidad 40kg/m3, bajo GWP y cero efecto ODP.
- Descarche automático por gas caliente
- Iluminación led interior
- Paragolpes en abs color gris de serie
- Portamarcas de serie
- Patas regulables en altura
- Termostato digital de temperatura
- Compresor de velocidad variable de serie
- **S4:** L1 (-15°C-18°C)
- **S2:** doble servicio: M1 (-1°C to +5°C) o L1 (-15°C-18°C)
- Gas refrigerante R-290
- Tensión 220V- 50/60Hz

We reserve the right to change specifications without prior notice.

- Exterior in gray plastic-coated steel (RAL 7015)
- Interior in white aluminum
- 70mm thick cyclopentane insulation, 40kg/m<sup>3</sup> density, low GWP and zero ODP.
- Automatic hot gas defrost
- Interior LED lighting
- Price tag standard
- Standard gray ABS bumper
- Height-adjustable legs
- Digital thermostat
- Standard variable speed compressor
- **S4:** L1 (-15°C-18°C)
- **S2:** dual service: M1 (-1°C to +5°C) or L1 (-15°C to -18°C)
- Refrigerant gaz R-290
- Voltage 220V - 50/60Hz



SMR-170-SLB-A1A2

SMR-170-SLB-A1A2	3.756 €
SMR-194-SLB-A1A2	4.069 €
SMR-220-SLB-A1A2	4.216 €
SMR-250-SLB-A1A2	4.875 €



SMR-220-SLB-A1A2

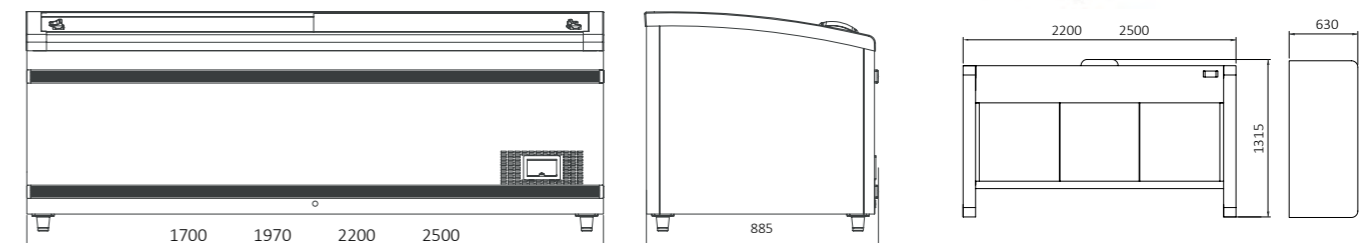
UPD-SLB-250-AD-ECO*	12.921 €
UPD-SLB-220-AD-ECO*	9.104 €

OPCIONES	OPTIONS	€
Union para 170	Union for 170	152 €
Union para 220	Union for 220	206 €
Union para 250	Union for 250	228 €
Placa final de lineal	Linear end plate	33 €
Divisor interno parte superior	Upper internal divider	82 €
Juego de patas 8/15 cm	Set of legs 8/15 cm	142 €
Doble cable de alimentación	Double power cable	38 €

KIT unión opcional



SMR-194-SLB-A1A2



Modelo	Largo	Fondo	Alto	Largo int.	Fondo int.	Alto int.	Capacidad NETA	Tra.trabajo	Clase climática	Consumo	Eco etiquetado
Model	Length	Depth	Height	Int. Length	Int. Depth	Int. Height	NET capacity	Work temperature	Clima class	Consumption	Energy labelling
SMR-170-SLB-A1A2	1700	885	840	1560	720	615	411	-24°C -16 °C	3L1	4,18 kWh/24h	C
SMR-194-SLB-A1A2	1970	865	830	1790	660	560	452	-24°C -16 °C	3L1	4,57 kWh/24h	C
SMR-220-SLB-A1A2	2200	885	840	2060	720	615	577	-24°C -16 °C	3L1	5,53 kWh/24h	C
SMR-250-SLB-A1A2	2500	885	840	2360	720	615	677	-24°C -16 °C	3L1	6,49 kWh/24h	C
UPD-SLB-220-AD-ECO	2200	630	1315	2048	480	680	415	-24°C -16 °C	3L1	9,78 kWh/24h	C
UPD-SLB-250-AD-ECO	2500	630	1315	2348	480	660	554	-24°C -16 °C	3L1	13,13 kWh/24h	D

Características técnicas y constructivas sujetas a variación sin previo aviso.

- Exterior e interior en chapa plastificada EPOXI blanco, negro opcional
- Puertas correderas, en cristal templado con tratamiento refractario y bajoemisor
- Iluminación estándar: LED interior de bajo consumo
- Canal desagüe interior
- Estantes y separadores interiores. Incluye 4 divisores
- Aislamiento de poliuretano inyectado, 70 mm, bajo GWP y cero efecto ODP
- Evaporador impreso en el interior de la cámara
- Condensador helicoidal, libre de mantenimiento
- Descarche automático por gas caliente
- Control electrónico de temperatura y termómetro
- Refrigerante R-290
- \*Equipo UPPERDECK: equipo para incorporar parte superior
- Precio de la parte de arriba solo
- Añadir el módulo inferior correspondiente para formar un Combi
- El Kit para unir ambas parte está incluido en el precio

We reserve the right to change specifications without prior notice.

- Exterior and interior in white EPOXY laminated sheet, black on demand
- Sliding doors, in tempered glass with refractory and low-emissive treatment
- Standard lighting: energy efficient interior LED
- Interior drain channel
- Shelves and interior dividers. Includes 4 dividers
- Injected polyurethane insulation, 70mm, low GWP and zero ODP effect
- Evaporator printed inside the chamber
- Helical condenser, maintenance free
- Automatic defrost by hot gas
- Electronic temperature control and thermometer
- Refrigerant R-290
- \*UPPERDECK: kit to incorporate the upper part
- Price for the top only
- Add the corresponding lower module to form a Combi
- The kit to join both parts is included in the price